



Właz okrągły Typ RPDC-3A



STANDARD

- Materiał w kontakcie z medium: 1.4404
Pozostałe metalowe części: 1.4301
- Pokrętła ze stali nierdzewnej
- Z silikonową uszczelką (S80U)
- Kołnierz w 3A-Pharmadesign
- Z zawiasem i uchwytem
- Kołnierz długość H = 150mm, grubości K = 4mm
- Certyfikat ciśnieniowy zgodny z PED 97/23/EG
- Powierzchnie: wewnątrz szlifowana Ra <0,8µm, zewnątrz Ra <1,6µm.

Standard design

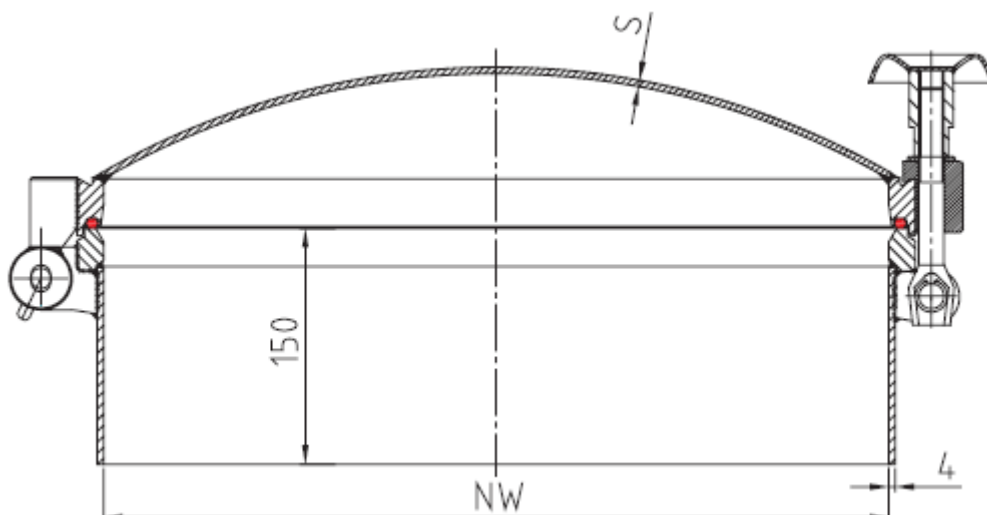
- wetted material: 1.4404 (316L)
- welded metal parts: 1.4301 (304)
- Stainless steel handles
- Silicone gasket (S80U)
- flanges in 3A-Pharmadesign
- With hinge and handle
- neck length H=150mm, K=4mm thick
- surface: inside grinded Ra< 0,8µm, outside grinded Ra< 1,6µm

Options

- materials: 1.4571, 1.4539, 1.4529, 1.4462, C-22, C-276, etc.
- intermediate sizes
- with conical neck (up to max . 8mm thickness)
- various gasket qualities (on request)
- various handles (t-handles, collar nuts, etc (see chapter 8.4)
- cover with swivel feature
- Cover with wedge for side installation
- various surface finishes (grinded up to Ra< 0,2µm)
- neck length up to 2000mm, neck thickness up to t=20mm
- with locking pin
- with spring assist (torsion-, disc- or gasspring)
- with various nozzles or flanges (bolted type sight glass DIN28120, HZ-Connect (DIN, ISO, ASTM), TC-nozzle (DIN32676)
- with various limit switches
- metal parts in various materials
- Safety-grill and -cross
- necks can be profiled to match vessel radius
- etc.

OPCJONALNIE

- Materiały: 1.4571, 1.4539, 1.4529, 1.4462, C-22, C-276, etc.
- pośrednie rozmiary
- ze stożkowym kołnierzem (maks. 8 mm grubości)
- różne uszczelki (na życzenie)
- różne uchwyty i śruby: uchwyt ze stali nierdzewnej, motylki, nakrętki, etc. (patrz rozdział 8.4)
- pokrywa z funkcją skreću
- Ppkrywa do montażu z boku zbiornika
- wykończenie powierzchni (kuleczkowane, wytrawione lub szlifowane do Ra <0,2 µm)
- długość kołnierza do 2000 mm, grubość do t = 20mm
- blokada zamknięcia
- wspomaganie otwierania (sprężynowe, tarczowe lub gazowe)
- z różnych dysz lub kołnierzami (wziernik DIN28120,11851 złączy HZ (DIN ISO ASTM), TC-dysza (DIN32676) etc.)
- z różnymi wyłącznikami krańcowymi
- Części metalowe z różnych materiałów
- Z kratką bezpieczeństwa lub krzyżem
- kołnierz może być wyprofilowany do promienia zbiornika
- itd.



Właz okrągły Typ RPDC-3A



	Art. nr	NW	Max. ciśnienie pracy MAWP	Max. temp.	Ilość śrub	Całkowita wysokość Total height	S dla 1.4571 S for 1.4571	Waga Weight
1	ST-Zi 24642006-3A	460	+4/-1 Bar	200°C	6 x M16	240 mm	4 mm	28 kg
2	ST-Zi 24662008-3A	460	+6/-1 Bar	200°C	8 x M16	240 mm	4 mm	31 kg
3	ST-Zi 24682010-3A	460	+8/-1 Bar	200°C	10 x M16	240 mm	5 mm	34 kg
4	ST-Zi 25032006-3A	500	+3/-1 Bar	200°C	6 x M16	255 mm	4 mm	31 kg
5	ST-Zi 25042008-3A	500	+4/-1 Bar	200°C	8 x M16	255 mm	4 mm	33 kg
6	ST-Zi 25061510-3A	500	+6/-1 Bar	150°C	10 x M16	255 mm	4 mm	38 kg
7	ST-Zi 25081512-3A	500	+8/-1 Bar	150°C	12 x M16	255 mm	5 mm	40 kg
8	ST-Zi 26022006-3A	600	+2/-1 Bar	200°C	6 x M16	285 mm	4 mm	42 kg
9	ST-Zi 26040008-3A	600	+4/-1 Bar	50°C	8 x M16	285 mm	4 mm	44 kg
10	ST-Zi 26042010-3A	600	+4/-1 Bar	200°C	10 x M16	285 mm	4 mm	46 kg
11	ST-Zi 26061512-3A	600	+6/-1 Bar	150°C	12 x M16	285 mm	4 mm	49 kg
12	ST-Zi 26080512-3A	600	+8/-1 Bar	50°C	12 x M16	285 mm	5 mm	53 kg
13	ST-Zi 27022006-3A	700	+2/-1 Bar	200°C	8 x M16	295 mm	4 mm	56 kg
14	ST-Zi 27042012-3A	700	+4/-1 Bar	200°C	12 x M16	295 mm	4 mm	64 kg
15	ST-Zi 27061514-3A	700	+6/-1 Bar	150°C	14 x M16	295 mm	5 mm	70 kg
16	ST-Zi 27080516-3A	700	+8/-1 Bar	50°C	16 x M16	295 mm	6 mm	78 kg
17	ST-Zi 28020508-3A	800	+2/-1 Bar	50°C	8 x M16	300 mm	4 mm	76 kg
18	ST-Zi 28022010-3A	800	+2/-1 Bar	200°C	10 x M16	300 mm	4 mm	78 kg
19	ST-Zi 28041514-3A	800	+4/-1 Bar	150°C	14 x M16	300 mm	4 mm	82 kg
20	ST-Zi 28060518-3A	800	+6/-1 Bar	50°C	18 x M16	300 mm	5 mm	90 kg
21	ST-Zi 28080520-3A	800	+8/-1 Bar	50°C	20 x M16	300 mm	6 mm	97 kg
22	ST-Zi 29022010-3A	900	+2/-1 Bar	200°C	12 x M16	320 mm	4 mm	87 kg
23	ST-Zi 29042018-3A	900	+4/-1 Bar	200°C	18 x M16	320 mm	5 mm	103 kg
24	ST-Zi 29061022-3A	900	+6/-1 Bar	100°C	x M1622	320 mm	6 mm	115 kg
25	ST-Zi 29080524-3A	900	+8/-1 Bar	50°C	24 x M16	320 mm	8 mm	128 kg
26	ST-Zi 21022012-3A	1000	+2/-1 Bar	200°C	12 x M16	340 mm	5 mm	110 kg
27	ST-Zi 21041520-3A	1000	+4/-1 Bar	150°C	20 x M16	340 mm	5 mm	118 kg
28	ST-Zi 21060524-3A	1000	+6/-1 Bar	50°C	24 x M16	340 mm	6 mm	125 kg