



Właz owalny ciśnieniowy

Do 10/-1,0 Bar

zgodny z PED 2014/68/EU

standard:

- Wykonany z mat. 1.4571, opcjonalnie 1.4404 pozostałe części 1.4301
- plastikowe pokręta ze kwasoodpornymi śrubami
- uszczelka silikonowa (niebieska)
- z zawiasem, z rączką
- wysokość kołnierza 150 mm grubość 4,0 mm
- powierzchnia nie szlifowana, pasywowana



standard design

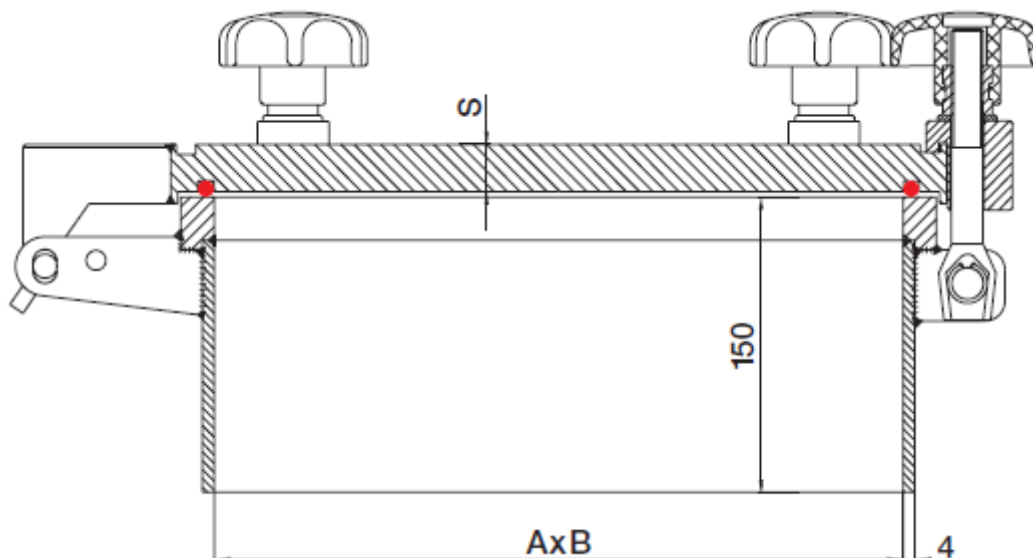
- wetted material: 1.4571, optional: 1.4404
- metal parts 1.4301
- plastic handle with stainless steel insert
- silicone seal
- with hinge, with plastic knob
- neck height 150 mm, neck thickness 4 mm
- surface ungrinded, pickled

options

- materials: 1.4435 BN2, 1.4539, 1.4529, 1.4462, 1.4429, C-22, C-276, C-2000, etc.
- intermediate sizes possible
- range of seals
- different surfaces (shot blasted, pickled or grinded up to $Ra < 0,2 \mu m$)
- neck length up to 300 mm, neck thickness up to 10 mm
- various handles and screws: stainless steel handle, t-handle, collarnut, etc.
- cover with swivel feature
- cover with wedge for installation on the side of the vessel
- locking pin
- spring assist (torsion-, disc- or gas-springs)
- welding of different fittings (sight-glasses acc. to DIN 28120 / 28117/ 11851, tri clamp ferrules etc.)
- various limit switches
- safety grill and safety cross
- metal parts in different materials
- necks can be profiled to match vessel radius
- etc.

opcjonalnie:

- Wykonanie z mat. 1.4435 BN2, 1.4539, 1.4529, 1.4462, 1.4429, HC-22, HC-276, HC-2000
- Możliwość wykonania pośrednich wymiarów
- dostępne uszczelki: EPDM, VITON, 3 rodzaje SILIKONU
- różne typy wykończenie powierzchni aż do $Ra < 0,2 \mu m$
- Wysokość kołnierza do 300 mm grubość kołnierza do 10 mm
- Ze stożkowym kołnierzem (do 8 mm grubości)
- 3 typy pokręteł – stal nierdzewna, motylek, nakrętka
- Boczne wychylne zamknięcie
- wspomaganie otwierania: sprężyny siłowniki
- Zamknięcie z nakładką klinową
- Wspawanie różnych rozwiązań (króciec, wziernik, odpowietrznik, itp.)
- Zabezpieczenia w formie krzyża lub siatki
- Części metalowe z różnych typów materiałów
- aprobatą ASME
- Etc.



Właz owalny ciśnieniowy

Do 10/-1,0 Bar

zgodny z PED 2014/68/EU



	Art. nr	A	B	Ciśnienie Bar	Max. temp.	Ilość śrub	Całkowita wysokość	S przy 1.4571	Waga kg
1	ST-Zi 2203042506	200	300	4,0	250	6	170	16,0	26,0
2	ST-Zi 2203062506	200	300	6,0	250	6	175	19,0	28,0
3	ST-Zi 2203002506	200	300	10,0	250	6	180	24,0	32,0
4	ST-Zi 2252552506	250	350	4,0	250	6	170	16,0	31,0
5	ST-Zi 2253562506	250	350	6,0	250	6	175	19,0	34,0
6	ST-Zi 2253502508	250	350	10,0	250	8	180	24,0	39,0
7	ST-Zi 2304042806	300	400	4,0	250	6	170	16,0	36,0
8	ST-Zi 2304062506	300	400	6,0	250	6	175	19,0	42,0
9	ST-Zi 2304002510	300	400	10,0	250	10	180	24,0	49,0
10	ST-Zi 2354542506	350	450	4,0	250	6	180	24,0	55,0
11	ST-Zi 2354562508	350	450	6,0	250	8	180	24,0	56,0
12	ST-Zi 2354502512	350	450	10,0	250	12	180	24,0	59,0
13	ST-Zi 2405042508	400	500	4,0	250	8	180	24,0	65,0
14	ST-Zi 2405062510	400	500	6,0	250	10	180	24,0	67,0
15	ST-Zi 2405002512	400	500	10,0	250	12	180	24,0	69,0