

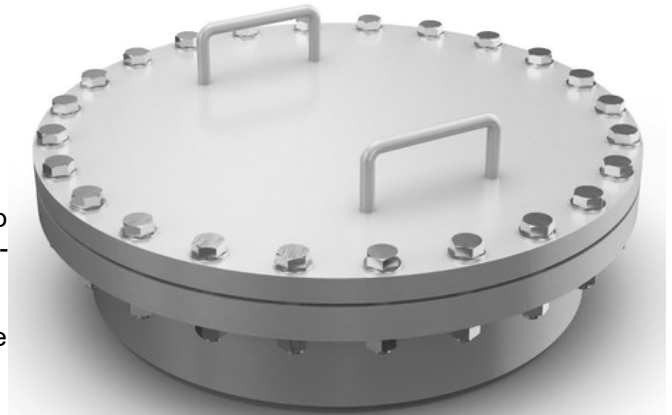


Właz okrągły wg DIN28124-3

zgodny z PED 2014/68/EU

Właz ze stali szlachetnej zgodny z normą DIN28124-3 do zbiorników ciśnieniowych i urządzeń technicznych w zakładach przetwórczych.

Stainless steel covers complying to DIN28124-3 for pressure vessels and equipment in technical processing plants.



Standard Design :

- Wetted material: 1.4571 or 1.4404
- Attachment part: 1.4301
- Gasket: Klingersil C-4400
- With flat gasket surface (shape MH)
- Without hinge, with two handles on the lid
- Neck length 200 mm
- Surface quality: unpolished, glass-bead blasted, from NW600 unpolished, pickled
- With approval (Modul G) acc. PED 2014/68/EU
- Design Code: AD-2000-Merkblatt

Options :

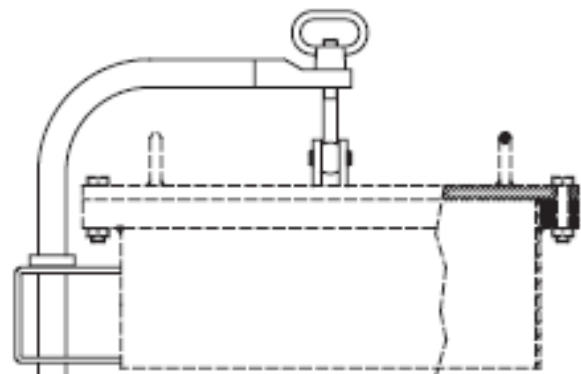
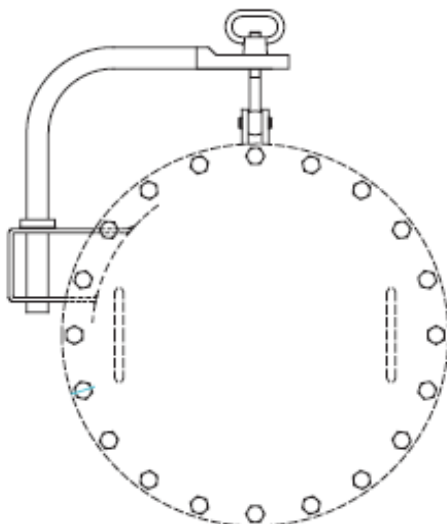
- Wetted materials: 1.4435 BN2, 1.4539, 1.4529, 1.4462, 1.4429, HC-22, HC-276, HC-2000, etc.
- Various shapes of gasket surfaces
- Intermediate sizes
- Various gasket qualities
- Various surface qualities (glass-bead blasted, pickled or polished up to $Ra < 0,2\mu m$)
- Neck length up to 2000 mm, thickness up to 20mm
- Conical design of the neck (up to max. 8 mm neck thickness)
- Installation of nozzles (sightglasses, TC-ferrules (DIN32676), HZ-Connect, etc.)
- With various limit- or proximity-switches
- With safety-grill or safety-cross
- Attachment parts in other materials
- Swivel-feature acc. DIN 28124-4 (horizontal or vertical)
- etc.

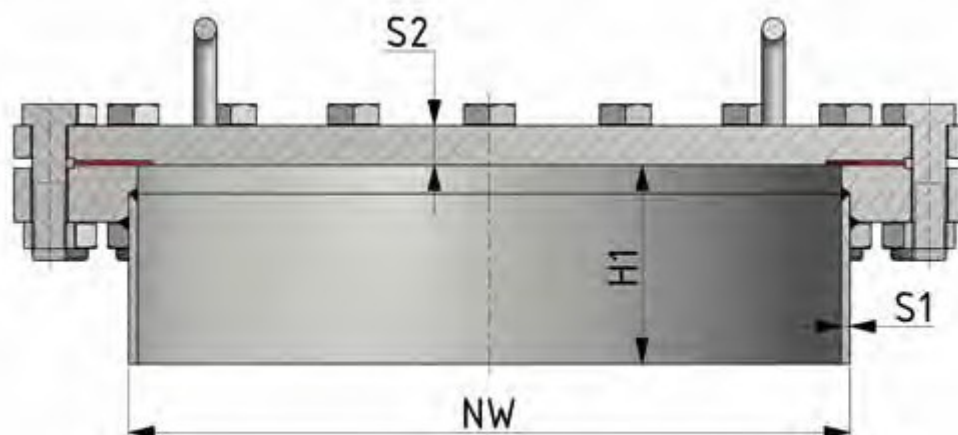
Standardowo :

- Materiał w kontakcie z medium: 1.4571 lub 1.4404
- Pozostałe części : 1.4301
- Uszczelnienie: Klingersil C-4400
- Z płaską powierzchnią uszczelki (kształt MH)
- Bez zawiasu, z dwoma uchwytami na pokrywie
- Długość kołnierza 200 mm
- Powierzchnie: nieszlifowane, kuleczkowane, od NW600 nieszlifowane wytrawiana
- Z aprobatą 2014/68/EU (Modul G)
- Kod konstrukcyjny: AD-2000-Merkblatt

Opcje :

- Materiały w kontakcie z medium: 1.4435 BN2, 1.4539, 1.4529, 1.4462, 1.4429, HC-22, HC-276, HC-2000 itd.
- Różne kształty uszczelki
- Pośrednie wielkości
- Różne uszczelki
- Powierzchnie (kuleczkowane, wytrawiane lub szlifowane do $Ra < 0,2\mu m$)
- Długość kołnierza do 2000 mm, grubość do 20 mm
- Kołnierz stożkowy (do grubości maks. 8 mm)
- Montaż osprzętu (wzierniki, złącza TC (DIN32676), HZ-Connect, itp.)
- Z różnymi wyłącznikami krańcowymi lub zbliżeniowymi
- Z kratką bezpieczeństwa lub krzyżem
- Części mocujące z innych materiałów
- Ramię obrotowe wg. DIN 28124-4 (poziome lub pionowe)
- itp.





	Art. nr	NW	MAWP +50/-10°C	MAWP +120/-10°C	MAWP +200/-10°C	MAWP +250/-10°C	MAWP +300/-10°C	Neck S1	Number of screws	S2 / 1.4571	Waga Weight
1	ST-Zi 221012412	200	10,0 Bar	9,0 Bar	8,0 Bar	7,0 Bar	6,0 Bar	6,0 mm	12x M16	15,0 mm	27 kg
2	ST-Zi 221612412	200	16,0 Bar	14,0 Bar	13,0 Bar	11,0 Bar	10,0 Bar	8,0 mm	12x M16	20,0 mm	33 kg
3	ST-Zi 222512412	200	25,0 Bar	22,0 Bar	20,0 Bar	17,0 Bar	15,0 Bar	8,0 mm	12x M16	25,0 mm	35 kg
4	ST-Zi 231012416	300	10,0 Bar	9,0 Bar	8,0 Bar	7,0 Bar	6,0 Bar	6,0 mm	16x M20	15,0 mm	47 kg
5	ST-Zi 231612416	300	16,0 Bar	14,0 Bar	13,0 Bar	11,0 Bar	10,0 Bar	8,0 mm	16x M20	20,0 mm	56 kg
6	ST-Zi 232512416	300	25,0 Bar	22,0 Bar	20,0 Bar	17,0 Bar	15,0 Bar	8,0 mm	16x M20	25,0 mm	61 kg
7	ST-Zi 241012420	400	10,0 Bar	9,0 Bar	8,0 Bar	7,0 Bar	6,0 Bar	6,0 mm	20x M20	25,0 mm	87 kg
8	ST-Zi 241612420	400	16,0 Bar	14,0 Bar	13,0 Bar	11,0 Bar	10,0 Bar	8,0 mm	20x M24	30,0 mm	104 kg
9	ST-Zi 242512420	400	25,0 Bar	22,0 Bar	20,0 Bar	17,0 Bar	15,0 Bar	8,0 mm	20x M30	35,0 mm	154 kg
10	ST-Zi 251012420	500	10,0	9,0 Bar	8,0 Bar	7,0 Bar	6,0 Bar	6,0 mm	20x M24	25,0 mm	149 kg
11	ST-Zi 251612420	500	16,0	14,0 Bar	13,0 Bar	11,0 Bar	10,0 Bar	8,0 mm	20x M24	30,0 mm	146 kg
12	ST-Zi 252512420	500	20,0	22,0 Bar	20,0 Bar	17,0 Bar	15,0 Bar	8,0 mm	20x M27	35,0 mm	187 kg
13	ST-Zi 261012424	600	10,0	9,0 Bar	8,0 Bar	7,0 Bar	6,0 Bar	6,0 mm	24x M20	30,0 mm	158 kg
14	ST-Zi 261612424	600	16,0	14,0 Bar	13,0 Bar	11,0 Bar	10,0 Bar	8,0 mm	24x M24	35,0 mm	209 kg
15	ST-Zi 262512424	600	20,0	22,0 Bar	20,0 Bar	17,0 Bar	15,0 Bar	8,0 mm	24x M30	40,0 mm	293 kg
16	ST-Zi 281012432	800	10,0	9,0 Bar	8,0 Bar	7,0 Bar	6,0 Bar	6,0 mm	36x M24	40,0 mm	356 kg
17	ST-Zi 281612436	800	16,0	14,0 Bar	13,0 Bar	11,0 Bar	10,0 Bar	8,0 mm	36x M30	50,0 mm	459 kg
18	ST-Zi 282512436	800	10,0	22,0 Bar	20,0 Bar	17,0 Bar	15,0 Bar	8,0 mm	36x M36	60,0 mm	564 kg

	Art. nr	Opis
18	100 28124-4H	Davit Arm acc. DIN 28124-4 horizontal (up to NW600) Ramię do NW600 poziome
19	100 28124-4V	Davit Arm acc. DIN 28124-4 vertical (up to NW600) Ramię do NW600 pionowe
20	200 28124-4H	Davit Arm acc. DIN 28124-4 horizontal (from NW600) Ramię od NW600 poziome
21	200 28124-4V	Davit Arm acc. DIN 28124-4 vertical (from NW600) Ramię od NW600 pionowe