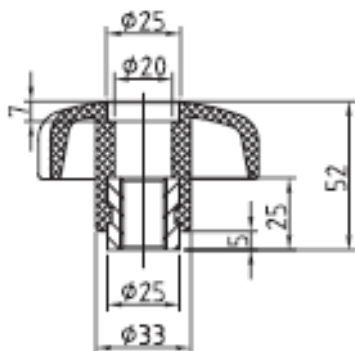




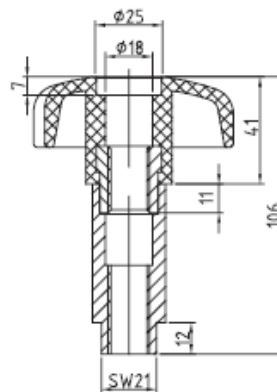
Pokręta

Oferujemy również szeroki wybór elementów mocujących do naszych włazów. Oferta obejmuje standardowe plastikowe pokręta do uchwytów ze stali nierdzewnej, nakrętki (wersja otwarta i zakryta), nakrętki okrągłe, mo-tylki itp. Prawie wszystkie pokręta gwintowane dostępne są w materiałach A2 i A4. Arkusz danych zawiera prze-gład elementów mocujących.

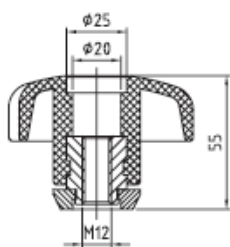
In the meantime we also offer a wide range of fastening elements for our covers. The line ranges from standard plastic star handles to stainless steel star handles, collar nuts (open and capped version), ring nuts, double toggles, etc. Nearly all threaded fittings are available in material A2 and A4. The data sheet provides an overview of our fastening elements.



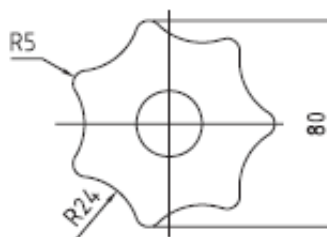
Plastic handle
Art. No. 2016



Plastic handle
Art. No. 2016L



Plastic handle
Art. No. 3016



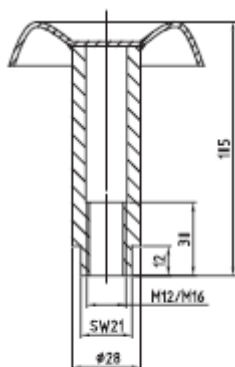
Plastic handle (top view)

Art No.	Description	Size
1 2016	Plastikowe pokrętko z wkładką ze stali nierdzewnej (1.4301), szarą nasadką z tworzywa sztucznego Plastic handle with stainless steel insert (1.4301) and grey plastic cap	M16
2 3016	Plastikowe pokrętko z wkładką z mosiądzu, szarą nasadką oraz podkładką Plastic handle with brass insert, grey cap and knurl-washer	M12
3 2016RS	Uchwyt z tworzywa sztucznego z wkładką ze stali nierdzewnej (1.4301), szarą plastikową nasadką oraz podkładką Plastic handle with stainless steel insert (1.4301) and grey plastic cap and knurl-washer	M16
4 2016L	Przedłużone pokrętko z tworzywa sztucznego, długość całkowita: 105mm, z wkładką ze stali nierdzewnej (1.4301), szarą nasadką Extended plastic handle, total length: 105mm, with stainless steel insert (1.4301), grey cap	M16
5 2016LRS	Przedłużone pokrętko z tworzywa sztucznego, długość : 105mm, z wkładką ze stali nierdzewnej (1.4301), szarą nasadką i podkładką Extended plastic handle, total length: 105mm, with stainless steel insert (1.4301), grey cap and knurl-washer	M16
6 200	Szara nasadka (plastikowa) / Grey cap (Plastic)	

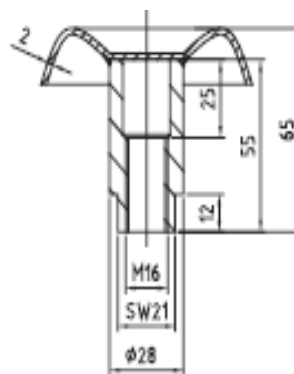
Pokręta

Oferujemy również szeroki wybór elementów mocujących do naszych włazów. Oferta obejmuje standardowe plastikowe pokręta do uchwytów ze stali nierdzewnej, nakrętki (wersja otwarta i zakryta), nakrętki okrągłe, motylki itp. Prawie wszystkie pokręta gwintowane dostępne są w materiałach A2 i A4. Arkusz danych zawiera przegląd elementów mocujących.

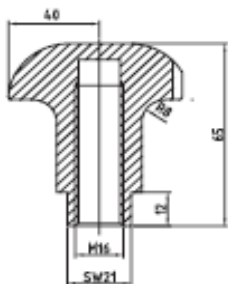
In the meantime we also offer a wide range of fastening elements for our covers. The line ranges from standard plastic star handles to stainless steel star handles, collar nuts (open and capped version), ring nuts, double toggles, etc. Nearly all threaded fittings are available in material A2 and A4. The data sheet provides an overview of our fastening elements.



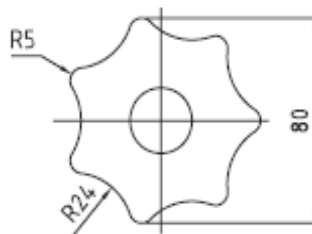
Stainless steel handle
Art. No. 2022L/3022L



Stainless steel handle
Art. No. 2022/3022



Stainless steel handle
Art. No. 2022V / 3022V



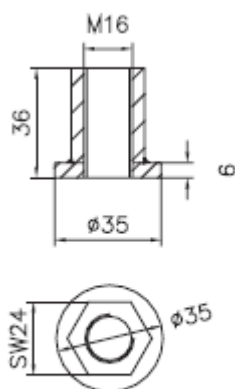
Stainless steel handle (Top view)

Art No.	Description	Size
1 3022	Pokrętko ze stali nierdzewnej (1.4301) / Stainless steel handle (1.4301)	M12
2 2022	Pokrętko ze stali nierdzewnej (1.4301) / Stainless steel handle (1.4301)	M16
3 3022A4	Pokrętko ze stali nierdzewnej (1.4571) / Stainless steel handle (1.4571)	M12
4 2022A4	Pokrętko ze stali nierdzewnej (1.4571) / Stainless steel handle (1.4571)	M16
5 3022-400	Pokrętko ze stali nierdzewnej (400/1.4301) / Stainless steel handle (Monell 400 / 1.4301)	M12
6 2022-400	Pokrętko ze stali nierdzewnej (400/1.4301) / Stainless steel handle (Monell 400 / 1.4301)	M16
7 3022L	Pokrętko ze stali nierdzewnej (1.4301) L= 105mm / Extended stainless steel handle (1.4301), total length: 105mm	M12
8 2022L	Pokrętko ze stali nierdzewnej (1.4301) L= 105mm / Extended stainless steel handle (1.4301), total length: 105mm	M16
9 3022LA4	Pokrętko ze stali nierdzewnej (1.4571) L= 105mm / Extended stainless steel handle (1.4571), total length: 105mm	M12
10 2022LA4	Pokrętko ze stali nierdzewnej (1.4571) L= 105mm / Extended stainless steel handle (1.4571), total length: 105mm	M16
11 3022V	Uchwyt ze stali nierdzewnej, toczony z pręta (1.4301) / Stainless-steel handle, machined from round bar (1.4301)	M12
12 2022V	Uchwyt ze stali nierdzewnej, toczony z pręta (1.4301) / Stainless-steel handle, machined from round bar (1.4301)	M16
13 3022VA4	Uchwyt ze stali nierdzewnej, toczony z pręta (1.4571) / Stainless-steel handle, machined from round bar (1.4571)	M12
14 2022VA4	Uchwyt ze stali nierdzewnej, toczony z pręta (1.4571) / Stainless-steel handle, machined from round bar (1.4571)	M16

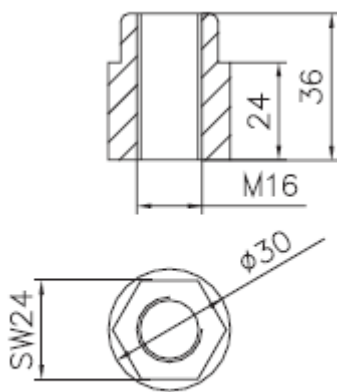
Pokręta

Oferujemy również szeroki wybór elementów mocujących do naszych włazów. Oferta obejmuje standardowe plastikowe pokręta do uchwytów ze stali nierdzewnej, nakrętki (wersja otwarta i zakryta), nakrętki okrągłe, motylki itp. Prawie wszystkie pokręta gwintowane dostępne są w materiałach A2 i A4. Arkusz danych zawiera przegląd elementów mocujących.

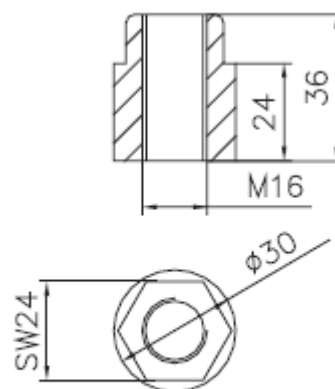
In the meantime we also offer a wide range of fastening elements for our covers. The line ranges from standard plastic star handles to stainless steel star handles, collar nuts (open and capped version), ring nuts, double toggles, etc. Nearly all threaded fittings are available in material A2 and A4. The data sheet provides an overview of our fastening elements.



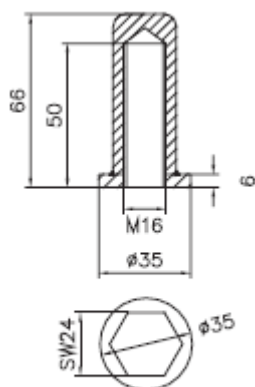
Collar nut M12/M16
Art. No. 2031



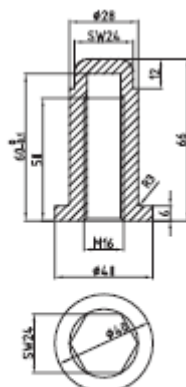
Collar nut M12/M16
Art. No. 2031-A4



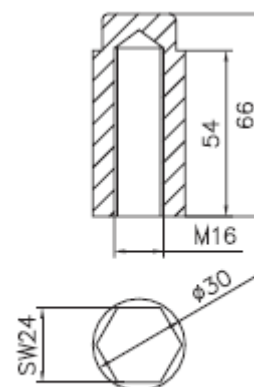
Collar nut M12/M16
Art. No. 2031-400



Collar nut M12/M16
Art. No. 2032



Collar nut M12/M16
Art. No. 2032-A4



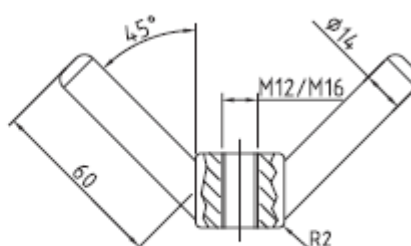
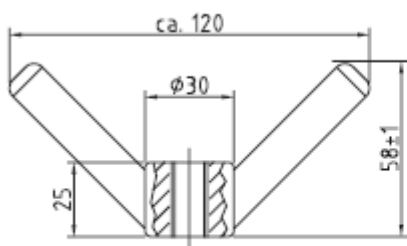
Collar nut M12/M16
Art. No. 2032-400

Art No.	Description	Size
1 2031	Nakrętka kołnierзова (1.4301) / Collar nut (1.4301)	M12/M16
2 2031-A4	Nakrętka kołnierзова (1.4571 lub 1.4404) / Collar nut (1.4571 or 1.4404)	M12/M16
3 2032	Nakrętka kołnierзова zaślepiona (1.4301) / Collar nut with blind hole (1.4301)	M12/M16
4 2032-A4	Nakrętka kołnierзова zaślepiona (1.4571 lub 1.4404) / Collar nut with blind hole (1.4571 or 1.4404)	M12/M16
5 2031-400	Nakrętka kołnierзова (M400) / Collar nut (Monell 400)	M12/M16
6 2032-400	Nakrętka kołnierзова zaślepiona (M400) / Collar nut with blind hole (Monell 400)	M12/M16

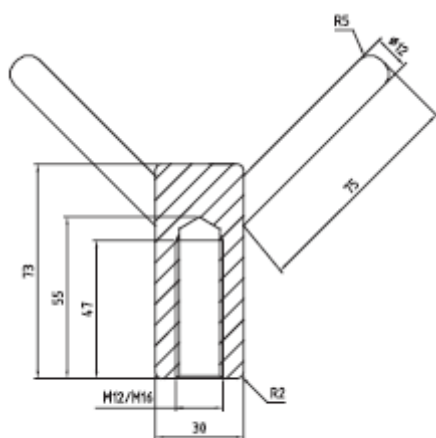
Pokręta

Oferujemy również szeroki wybór elementów mocujących do naszych włazów. Oferta obejmuje standardowe plastikowe pokręta do uchwytów ze stali nierdzewnej, nakrętki (wersja otwarta i zakryta), nakrętki okrągłe, motylki itp. Prawie wszystkie pokręta gwintowane dostępne są w materiałach A2 i A4. Arkusz danych zawiera przegląd elementów mocujących.

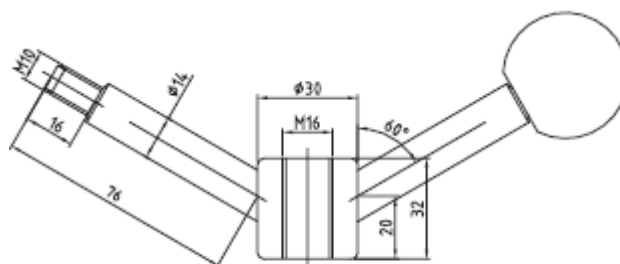
In the meantime we also offer a wide range of fastening elements for our covers. The line ranges from standard plastic star handles to stainless steel star handles, collar nuts (open and capped version), ring nuts, double toggles, etc. Nearly all threaded fittings are available in material A2 and A4. The data sheet provides an overview of our fastening elements.



V-toggle M12/M16
Art. No. 2023 / 2023-A4



V-toggle M12/M16
Art. No. 2023S / 2023S-A4



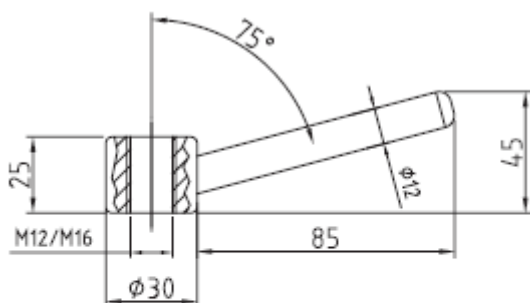
V-toggle M12/M16
Art. No. 2023K / 2023K-A4

Art No.	Description	Size
1 2023	Pokrętło V (1.4301) / V-toggle (1.4301)	M12/M16
2 2023-A4	Pokrętło V (1.4571 lub 1.4404) / V-toggle (1.44571 or 1.4404)	M12/M16
3 2023S	Pokrętło V zaślepienie (1.4301) / V-toggle with blind hole (1.4301)	M12/M16
4 2023S-A4	Pokrętło V zaślepienie (1.4571 lub 1.4404) / V-toggle with blind hole (1.44571 or 1.4404)	M12/M16
5 2023K	Pokrętło V z plastikowymi kulkami (1.4301) / V-toggle with plastic-ball-handles (Duroplast PF)	M12/M16
6 2023K-A4	Pokrętło V (1.4301) / V-toggle (1.4301)	M12/M16

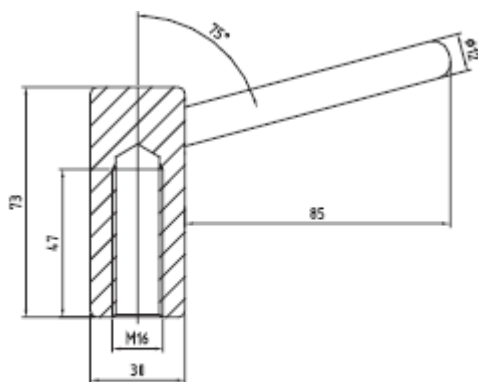
Pokręta

Oferujemy również szeroki wybór elementów mocujących do naszych włazów. Oferta obejmuje standardowe plastikowe pokręta do uchwytów ze stali nierdzewnej, nakrętki (wersja otwarta i zakryta), nakrętki okrągłe, motylki itp. Prawie wszystkie pokręta gwintowane dostępne są w materiałach A2 i A4. Arkusz danych zawiera przegląd elementów mocujących.

In the meantime we also offer a wide range of fastening elements for our covers. The line ranges from standard plastic star handles to stainless steel star handles, collar nuts (open and capped version), ring nuts, double toggles, etc. Nearly all threaded fittings are available in material A2 and A4. The data sheet provides an overview of our fastening elements.



One Arm Toggle M12/M16
Art. No. 2023E / 2023E-A4



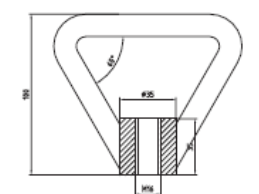
One Arm Toggle M12/M16
Art. No. 2023ES / 2023ES-A4

	Art No.	Description	Size
1	2023E	Pokrętko jednoramiennie (1.4301) / One Arm Toggle (1.4301)	M12/M16
2	2023E-A4	Pokrętko jednoramiennie (1.4571 lub 1.4404) / One Arm Toggle (1.4571 or 1.4404)	M12/M16
3	2023ES	Pokrętko jednoramiennie zaślepione (1.4301) / One Arm Toggle with blind hole (1.4301)	M12/M16
4	2023ES-A4	Pokrętko jednoramiennie zaślepione (1.4571 lub 1.4404) / One Arm Toggle with blind hole (1.4571 or 1.4404)	M12/M16

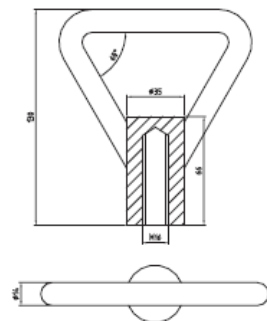
Pokręta

Oferujemy również szeroki wybór elementów mocujących do naszych włazów. Oferta obejmuje standardowe plastikowe pokręta do uchwytów ze stali nierdzewnej, nakrętki (wersja otwarta i zakryta), nakrętki okrągłe, motylki itp. Prawie wszystkie pokręta gwintowane dostępne są w materiałach A2 i A4. Arkusz danych zawiera przegląd elementów mocujących.

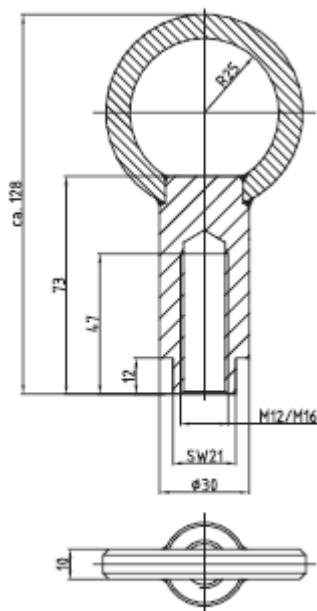
In the meantime we also offer a wide range of fastening elements for our covers. The line ranges from standard plastic star handles to stainless steel star handles, collar nuts (open and capped version), ring nuts, double toggles, etc. Nearly all threaded fittings are available in material A2 and A4. The data sheet provides an overview of our fastening elements.



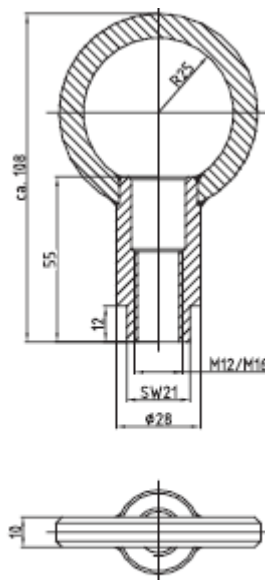
Triangle Nut with blind hole M12/M16
Art. No. 2023T / 2024T-A4



Triangle Nut with blind hole M12/M16
Art. No. 2023TS / 2024TS-A4



Ring nut M12/M16
Art. No. 2023RS / 2023RS-A4



Ring nut M12/M16
Art. No. 2023R / 2023R-A4

Art No.	Description	Size
1 2023R	Nakrętka pierścieniowa (1,4301), z dwoma spłaszczeniami SW24 / Ring Nut (1.4301) with two flats SW24	M12/M16
2 2023R-A4	Nakrętka pierścieniowa (1.4571 lub 1.4404), z dwoma spłaszczeniami SW24 Ring Nut (1.4571 or 1.4404) with two flats SW24	M12/M16
3 2023RS	Nakrętka pierścieniowa zaślepiona (1,4301), z dwoma spłaszczeniami SW24 Ring Nut with blind hole (1.4301) with two flats SW24	M12/M16
4 2023RS-A4	Nakrętka pierścieniowa zaślepiona (1.4571 lub 1.4404), z dwoma spłaszczeniami SW24 Ring Nut with blind hole (1.4571 or 1.4404) with two flats SW24	M12/M16
5 2023T	Trójkątna nakrętka pierścieniowa (1,4301), z dwoma spłaszczeniami SW24 / Triangle Nut (1.4301) with two flats SW24	M12/M16
6 2023T-A4	Trójkątna nakrętka pierścieniowa (1.4571 lub 1.4404) / Triangle Nut (1.4571 or 1.4404) with two flats SW24	M12/M16
7 2023TS-S-A4	Trójkątna nakrętka pierścieniowa zaślepiona (1,4301) / Triangle Nut with blind hole (1.4301)	M12/M16
8 2023T	Trójkątna nakrętka pierścieniowa zaślepiona (1.4571 lub 1.4404) / Triangle Nut with blind hole (1.4571 or 1.4404)	M12/M16

Części zamienne

Pokrętko jest uszkodzone ? Wymagane części zamienne ?

Załączony arkusz danych zawiera przegląd naszych części zamiennych. Zawiera również informacje o naszych zawiasach, a także o naszych rękojeściach kulkowych.

Eyebolt defective? Spare Parts required?

The attached data sheet provides an overview of our replacement parts. It also provides information on our hinges as well as our ball handles.



Śruby/Bolts

Art No.	Description	Size	Weight
1 2200 125	Trzpień obrotowy do pokrywy ciśnieniowej do NW349 / Swing pin complete for pressure cover up to NW349	M16 x 125	0,9 kg
2 2200 135	Trzpień obrotowy do pokrywy ciśnieniowej pow. NW350 / Swing pin complete for pressure cover over NW350	M16 x 135	0,9 kg
3 2210	Trzpień obrotowy do pokrywy ciśnieniowej -1/+1 bar z PED/ /Swing pin complete for 1-bar cover (with TÜV-approval)	M16 x 110	0,85 kg
4 3210	Trzpień obrotowy do pokrywy ciśnieniowej -1/+1 bar bez PED / Swing pin complete for 1-bar cover (without TÜV-approval)	M12 x 110	0,6 kg
5 3200	Trzpień obrotowy do pokrywy bezciśnieniowej / Swing pin complete for pressureless dome cover	M12 x 135	0,49 kg
6 2015 125	Śruba oczkowa do pokrywy ciśnieniowej L125 mm / Eye bolt for pressure cover	M16 x 125	0,3 kg
7 2015 135	Śruba oczkowa do pokrywy ciśnieniowej L135 mm / Eye bolt for pressure cover	M16 x 135	0,3 kg
8 2115	Śruba oczkowa do pokrywy -1/+1 bar z PED / Eye bolt for 1-bar cover (with PED-approval)	M16 x 110	0,28 kg
9 3015 110	Śruba oczkowa do pokrywy -1/+1 bar bez PED / Eye bolt for 1-bar cover (without TÜV approval)	M12x 110	0,11 kg
10 3015 135	Śruba oczkowa do pokrywy bezciśnieniowej / Eye bolt for pressureless dome cover	M12 x 135	0,13 kg

Uchwyty kulkowe /Ball handles

Art No.	Description
11 Kugel 32	Kula z tworzywa Ø 32 mm / Plastic-Ball Ø 32mm
12 KugelVA32	Kula ze stali nierdzewnej Ø 32mm (1.4301) /Stainless-Steel-Ball Ø32mm (1.4301)
13 Kugel 40	Kula z tworzywa Ø 40 mm / Plastic-Ball Ø 32mm
14 KugelVA40	Kula ze stali nierdzewnej Ø 40mm (1.4301) /Stainless-Steel-Ball Ø32mm (1.4301)

Zawiasy/Hinges

Art No.	Description
2025KK	Zawias do pokrywy ciśnieniowej (długość standardowa), do NW400 Hinge for pressure cover (standard length), up to NW400
2025KK-45	Zawias do pokrywy ciśnieniowej (punkt obrotu około 45 mm), do NW400 Hinge for pressure cover (pivot point moved about 45mm), up to NW400
2025KK-90	Zawias do osłony ciśnieniowej (punkt obrotowy o 90mm), do NW400 Hinge for pressure cover (pivot point moved about 90mm), up to NW400
2025K	Wzmocniony Zawias do pokrywy nacisku (długość standardowa), do NW600 Reinforced Hinge for pressure cover (standard length), up to NW600
2025K-45	Wzmocniony Zawias do osłony ciśnieniowej (punkt obrotowy przesuwany o 45 mm), do NW600 Reinforced Hinge for pressure cover (pivot point moved about 45mm), up to NW600
2025K-90	Wzmocniony Zawias do osłony ciśnieniowej (punkt obrotowy przesuwany o 90 mm), do NW600 Reinforced Hinge for pressure cover (pivot point moved about 90mm), up to NW600
2025KD	Podwójny zawias do pokrywy ciśnieniowej NW> 700 / Double hinge for pressure cover NW > 700
20251K	Zawias do włazu -1/+1 / Hinge for 1-bar-cover
2011	System obrotowy do osłony ciśnieniowej da NW600 / Swivel feature for pressure covers up to NW600
3023	Zawias do bezciśnieniowej pokrywy (uchylny i obrotowy) / Hinge for pressureless dome cover (swing and foldable)
325K	Zawias do bezciśnieniowej pokrywy (tylko uchylny) / Hinge for pressureless dome cover (only foldable)