



Właz owalny A2E 440x340 mm

Oval shaped manhole door in AISI 304 or AISI 316 - inwardly and outwardly opening, frame in flat stainless steel 30x12 mm, access 440x340 mm.

Working pressure: +3,2 Bar

On request: bending for different diameters of tank
ø min OF THE TANK 1800 mm

Standard handwheel: stainless steel handwheel(vlt22rz203s)

Standard gasket: EPDM

Standard surface finish: polished cover/ satin frame

Właz owalny w AISI 304 lub AISI 316 - otwierany do wewnątrz i na zewnątrz, pierścień 30 x 12 mm, dostęp 440x340 mm.

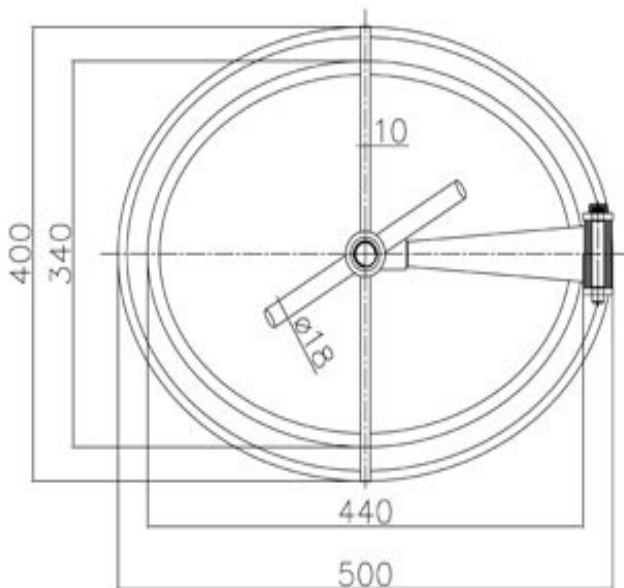
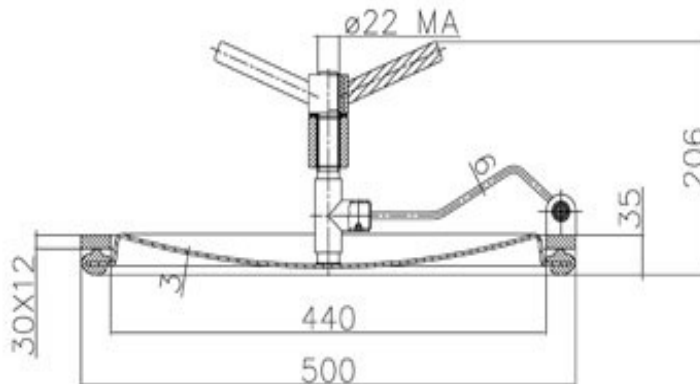
Ciśnienie robocze: +3,2 bar

Na życzenie: gięcie dla różnych średnic zbiornika ø min zbiornika 1800 mm

Standardowe pokrętło ze stali nierdzewnej (vlt22rz203s)

Standardowa uszczelka: EPDM

Standardowe wykończenie powierzchni: pokrywa polerowana / kołnierz satynowany



Available gaskets	
TYPE OF MATERIAL	TEMPERATURE
EPDM	-35°/+110°
NITRILE (NBR)	-15°/+110°
SILICON	-35°/+200°
VITON	-20°/+200°

