

Właz owalny A4 440x340 mm

Oval shaped manhole door in AISI 304 or AISI 316/L - inwardly and outwardly opening, frame in flat stainless steel 30x12 mm H 80x3 mm, access 440x340

Working pressure: +3,2 Bar

Tailored height on request : Max height of frame 160mm

Standard handwheel: stainless steel handwheel(vlt22rz201l)

Standard gasket: EPDM

Standard surface finish: polished cover/ satin frame

Właz owalny w AISI 304 lub AISI 316/L - otwierana do wewnątrz i na zewnątrz, pierścień 30 x 12 mm, kołnierz H80x3 dostęp 440x340 mm.

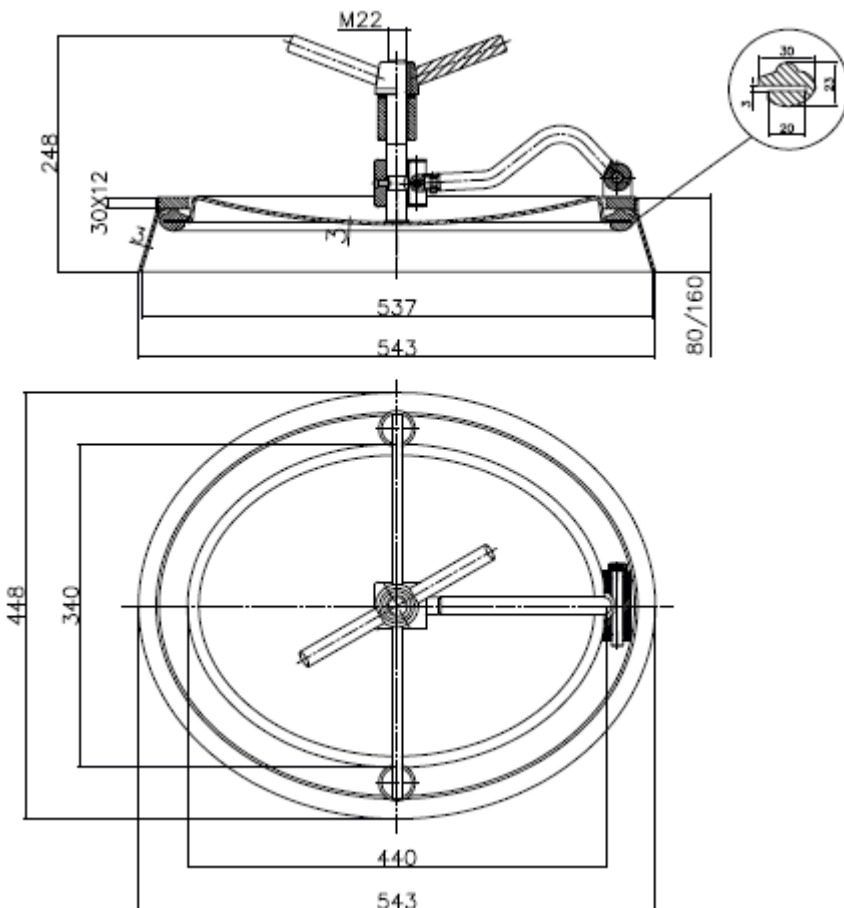
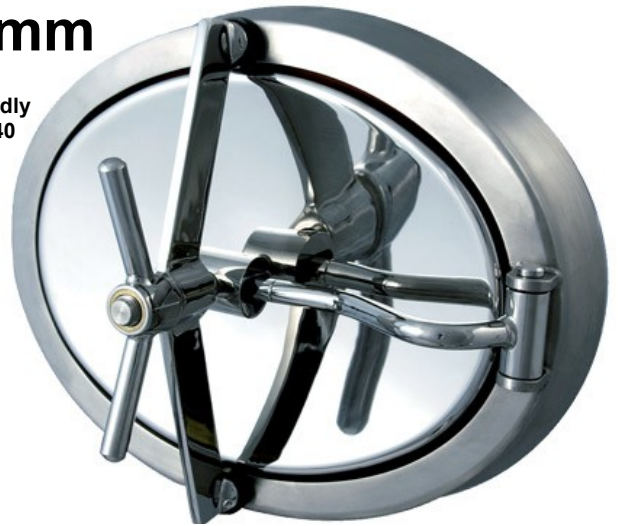
Ciśnienie robocze: +3,2 bar

Na życzenie kołnierz H 160 mm

Standardowe pokrętło ze stali nierdzewnej (vlt22rz201l)

Standardowa uszczelka: EPDM

Standardowe wykończenie powierzchni: pokrywa polerowana / kołnierz satynowany



Available gaskets	
TYPE OF MATERIAL	TEMPERATURE
EPDM	-35°/+110°
NITRILE (NBR)	-15°/+110°
SILICON	-35°/+200°
VITON	-20°/+200°

