



Właz owalny A8 440x310 mm

Oval shaped manhole door in AISI 304 or AISI 316 - inwardly and outwardly opening, frame H 80x8 mm, access 440x310

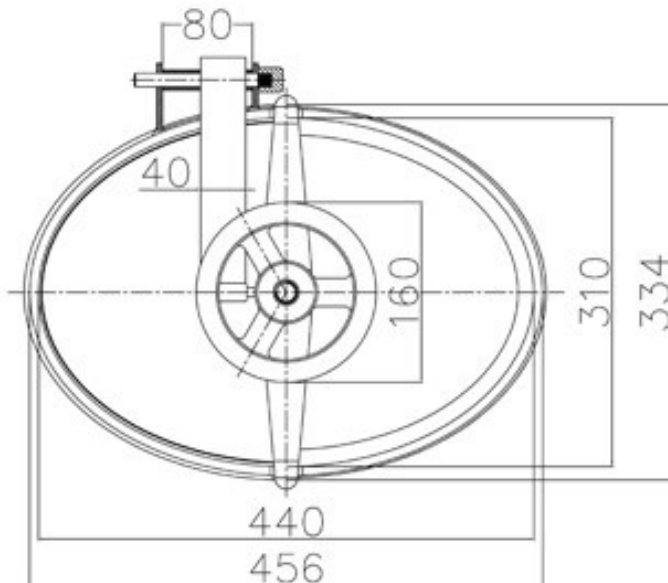
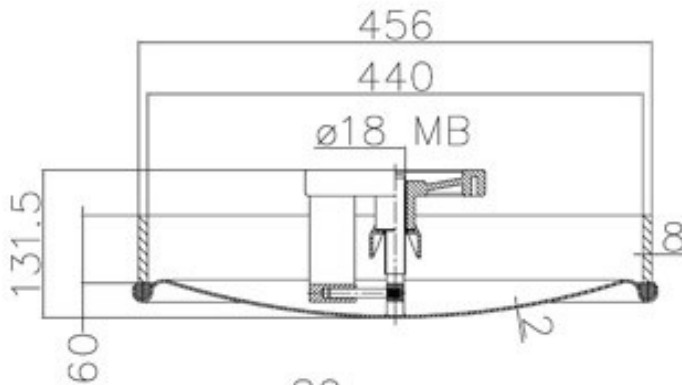
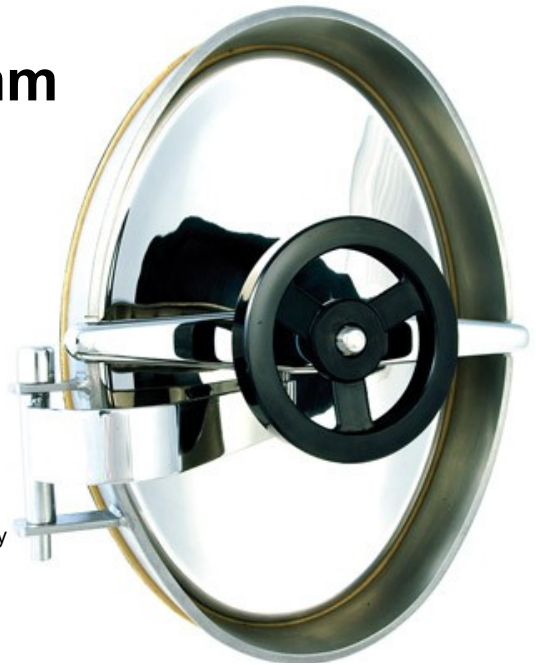
Working pressure: +3,0 Bar

Standard handwheel: nylon handwheel (vl1816004)
Standard gasket: EPDM
Standard surface finish: polished cover/ satin frame

Właz owalny w AISI 304 lub AISI 316 - otwierana do wewnątrz i na zewnątrz, kołnierz H80x8 dostępny 440x310 mm.

Ciśnienie robocze: +3,0 bar

Standardowe pokrętko z tw. sztucznego (vl1816004)
Standardowa uszczelka: EPDM
Standardowe wykończenie powierzchni: pokrywa polerowana / kołnierz satynowany



Available gaskets	
TYPE OF MATERIAL	TEMPERATURE
EPDM	-35°/+110°
NITRILE (NBR)	-15°/+110°
SILICON	-35°/+200°
VITON	-20°/+200°

