



Właz owalny A9 440x310 mm

Oval shaped manhole door in AISI 304 or AISI 316 - inwardly opening, frame H 70x10 mm, access 440x310

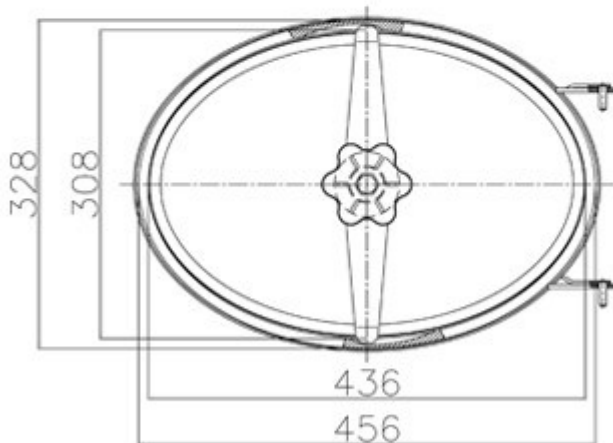
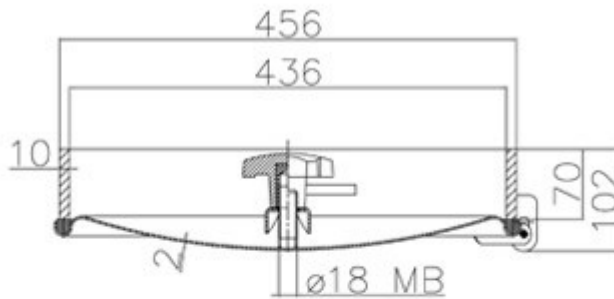
Working pressure: +3,0 Bar

Standard handwheel: nylon handwheel (vlt1816003)
Standard gasket: EPDM
Standard surface finish: polished cover/ satin frame

Właz owalny w AISI 304 lub AISI 316 - otwierana do wewnątrz, kołnierz H70x10 dostępny 440x310 mm.

Ciśnienie robocze: +3,0 bar

Standardowe pokrętko z tw. sztucznego (vlt1816003)
Standardowa uszczelka: EPDM
Standardowe wykończenie powierzchni: pokrywa polerowana / kołnierz satynowany



Available gaskets	
TYPE OF MATERIAL	TEMPERATURE
EPDM	-35°/+110°
NITRILE (NBR)	-15°/+110°
SILICON	-35°/+200°
VITON	-20°/+200°

