

## Oprawy oświetleniowe LED do użytku w niebezpiecznych i bezpiecznych obszarach, seria KEL / FKEL / KL PowerLED

### Seria KEL / FKEL / KL

Idealne rozwiązanie do oświetleń w niebezpiecznych oraz  
bezpiecznych obszarach.

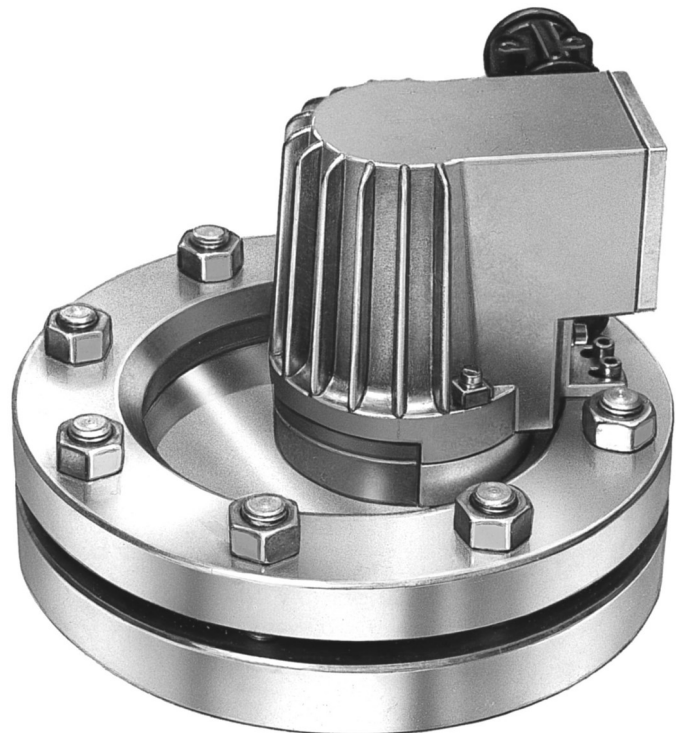
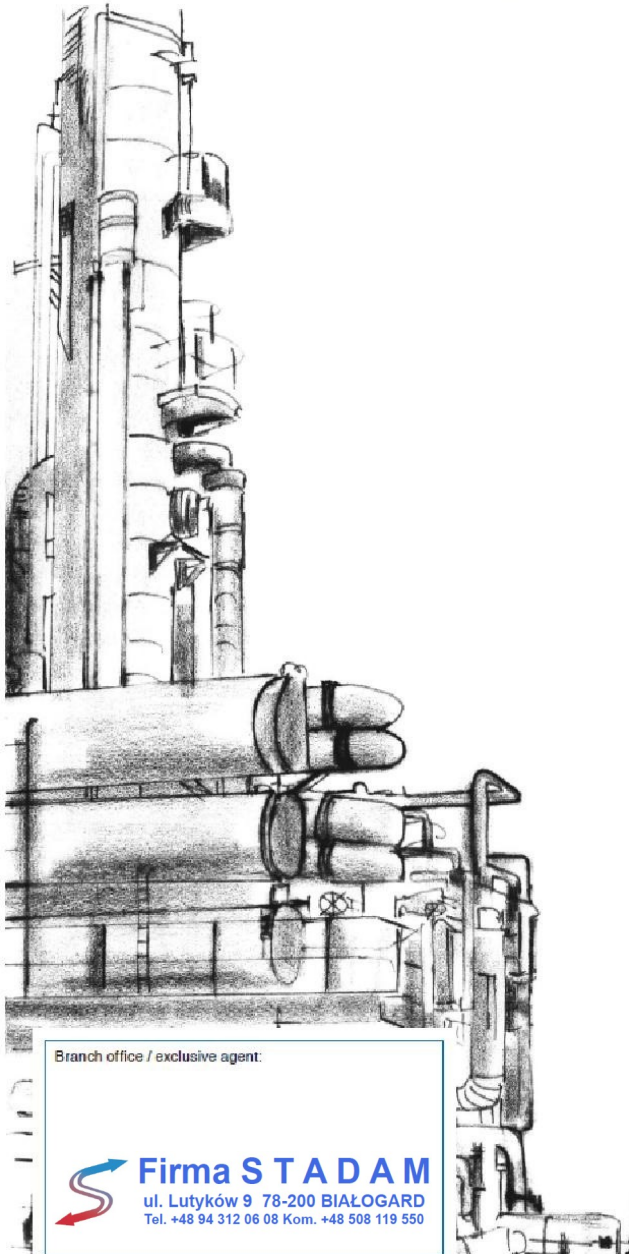
Bardzo rozbudowane pakiety

Różne opcje montażu

Bardzo konkurencyjne ceny

Do stosowania jako światło oraz jako światło/widok

Dostarczone również w komplecie z wziernikami VETROLUX®



**Krótkie informacje i zalety**  
**Ogólne dane techniczne**  
**Możliwości montażu**

Seria KEL / FKEL / KL PowerLED - oferuje dotychczas nieznaną moc oświetlenia  
- następujące kluczowe zalety:

**Dla działu  
zakupów:**

- Bardzo konkurencyjne ceny ze względu na niezwykle kompaktową budowę i wydajną produkcję.
- Krótkie terminy realizacji.



Strefa niebezpieczna typu KEL de PowerLED W, Ex de op to IIC T6 Gb, Ex tb IIIC T80 ° C Db, IP65 / 67, Ex II 2 G + D, 230-240 V AC, 7 W, zamontowany na wzierniku wg DIN 28120, DN 125, PN 10, w wersji 1-portowej.

**Dla projektanta, konstruktora:**

- Najwyższa wydajność: Moc światła ~ 980 Lumenów przy poborze mocy zaledwie 7 W
- Bardzo kompaktowa konstrukcja zapewniająca doskonałe oświetlenie
- Źródło światła LED o żywotności do 40 000 godzin pracy
- Wolne od promieniowania UV - zimne światło
- Wszechstronna konstrukcja umożliwiającą zastosowanie opraw oświetleniowych jako kombinacji „widok i światło przez jeden zespół”, a także jako oddzielna oprawa oświetleniowa na wzierniku, już od DN 25 w zależności od typu wziernika
- Łatwy montaż dzięki 3 różnym systemom mocowania (nóżki boczne „Sch”, wspornik mocujący „W”, kołnierz „R”) na:
  - Wziernikach okrągłych zgodne z DIN 28120/28121 lub podobne
  - Wziernikach skręcanych podobnych do DIN 11851
- Oprawy oświetleniowe mogą być instalowane w dowolnej pozycji bez ograniczeń
- Poziom ochrony urządzeń ATEX (EPL): Gb (strefy 1 i 2) i Db (strefy 21 i 22)
- Dopuszczalne dla temperatur otoczenia od - 20 ° C do + 40 ° C

**Dane techniczne:**



Strefa bezpieczna typu KL PowerLED Sch B 24 V AC/DC, 7 W, z osłoną zamontowany na wzierniku wg DIN 28120, DN 100, PN 10, w wersji „światło i widok”.

	Strefa bezpieczna	Strefa zagrożona wybuchem	
Oznaczenie typu	<b>KL PowerLED</b>	<b>KEL de PowerLED</b>	<b>FKEL d PowerLED</b>
Moc	7W		
Napięcie zasilania	24 V AC / DC / 230-240 V AC		
Waga	~1,65 kg	~1,75 kg	~1,65 kg
Boczna skrzynka przyłączeniowa	Nie	Tak	Nie
Rodzaj zabezpieczenia przed zapłonem		EN 60079-0 / 60079-1 / 60079-7 / 60079-28 / 60079-31: Ex de op is IIC Gb Ex tb IIIC Db	EN 60079-0 / 60079-1 / 60079-28 / 60079-31: Ex d op is IIC Gb Ex tb IIIC Db
Grupa wybuchu		IIC / IIIC	
Klasa temperaturowa G / D (Ta = -20°C / +40°C)		T6 / T80°C	
ATEX		Ex II 2 G + D	

**Stopień ochrony obudowy:**

IP 65/67, pyłoszczelny i odporny na działanie wody, a także chroniony przed skutkami chwilowego zanurzenia zgodnie z EN 60529 / DIN VDE 0470 część 1.

**Konstrukcja i materiały:**

Obudowa, oprawka obiektywu, elementy mocujące i pokrywa skrzynki przyłączeniowa (tylko KEL de PowerLED) z odpornego na korozję stopu aluminium (Antykorodal). Podłączenie do zacisków do 2,5 mm<sup>2</sup>. Dodatkowy zacisk uziemienia 4 mm<sup>2</sup> na obudowie (tylko KEL de / FKEL d PowerLED). Wbudowany moduł LED, z szeroką (wersja „flood”) lub skoncentrowaną (wersja „spot”) wiązką światła, w zależności od potrzeb. Wersja standardowa: „Spot”.

### Dodatkowe wyposażenie:

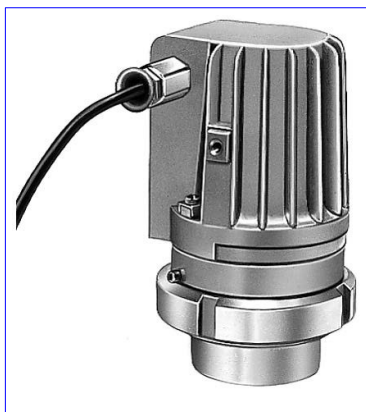
- Przewodząca osłona „B” lub mleczne szkło „M” zapewniające oświetlenie bez oślepienia
- Lakierowana obudowa „K” z dwukomponentowym kolorem akrylowym dla zwiększonej ochrony przed ekspozycją na warunki atmosferyczne w przypadku zastosowania na zewnątrz lub przed nadmiernie agresywną korozją środowiska. RAL 9001 jest standardem, inne kolory na zamówienie.
- Zewnętrzne timery do czasowej pracy.

### Montaż:

- Na okrągłych wziernikach według DIN28120 lub podobnych:  
DN25-DN150: Boczne nóżki „Sch”  
DN80-DN200: Ze wspornikiem „W”

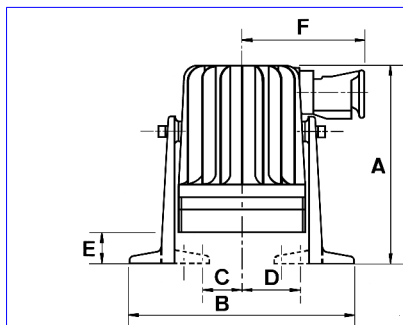
- Na okrągłych wziernikach według DIN 28121 lub podobnych:  
DN40-DN200: Boczne nóżki „Sch”  
DN80-DN200: Ze wspornikiem „W”

- Na skręconych wziernikach podobnych do DIN 11851:  
DN50-DN 100: Z pierścieniem kołnierzowym „R” w 1.4301 (= AISI 304) (w zamówieniu należy podać rozmiar DN)  
DN125-DN150 : Ze wspornikiem mocującym „W” na rowkowanej nakrętce kołnierzowej



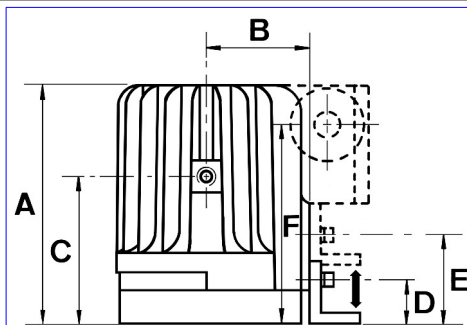
Oprawa do stref niebezpiecznych typu FKEL d PowerLED R65, Ex d op is IIC T6 Gb, Ex tb IIIC T80°C Db, Ex II 2 GD, IP 65/67, 230-240 V AC, 7 W, na wzierniku podobnym do DIN11851 DN65 PN6. Mocowanie za pomocą pierścienia kołnierzowego „R”.

### Wymiary Przykłady zastosowań

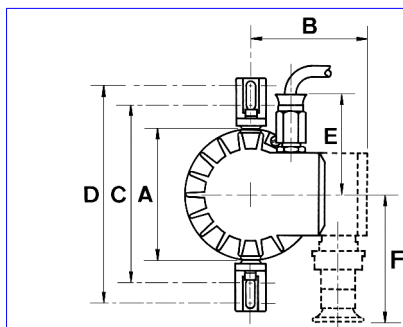


A	B	C	D	E	F
157	178	30	45	24	104

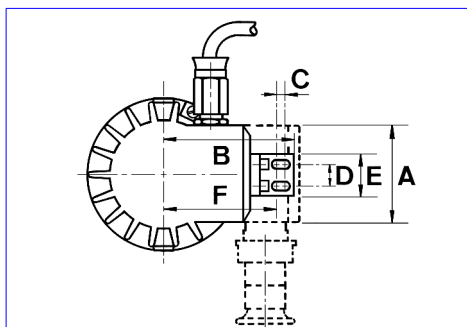
\* serie LKEL/FLKEL: +31 mm



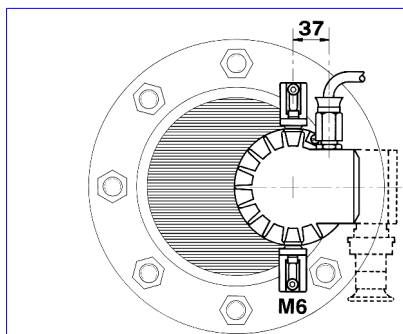
A	B	C	D	E	F
133	56	81	28	44	111



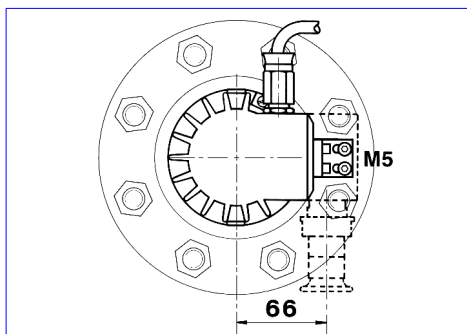
A	B	C	D	E	F
100	88	136	164	76	104



A	B	C	D	E	F
64	84	5	14	28	73



Mocowanie „Sch”



Mocowanie „W”