

## Oprawy oświetleniowe wzierników

### Seria **KEL / LKEL / FKEL / FLKEL / KL**

Idealne rozwiązanie do oświetleń w niebezpiecznych oraz bez-  
piecznych obszarach.

Bardzo rozbudowane pakiety

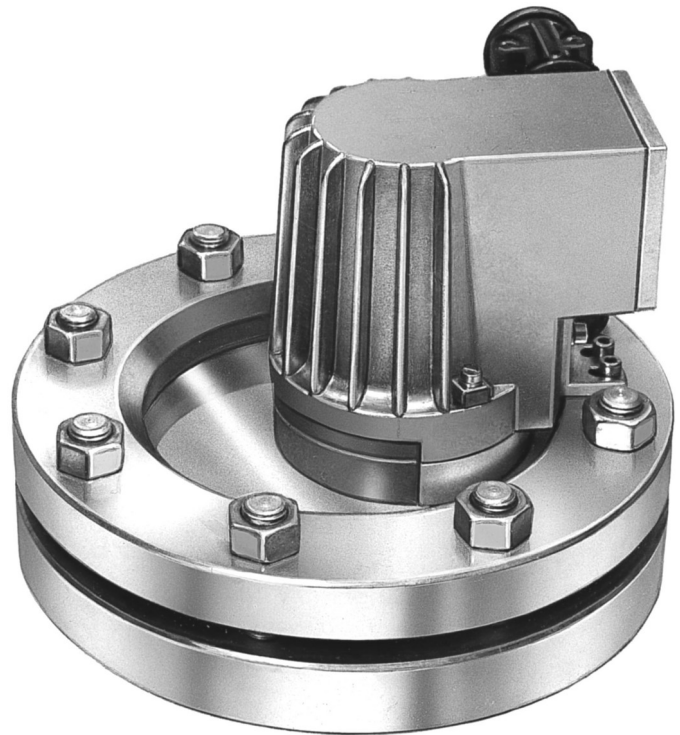
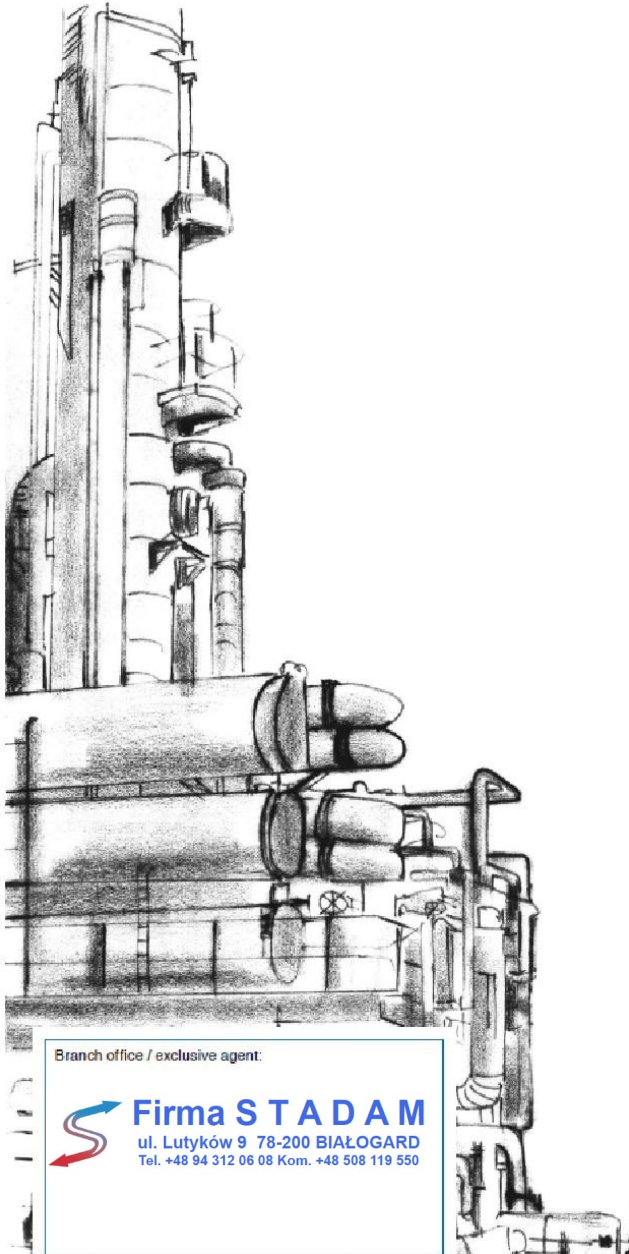
Różne opcje montażu

Bardzo konkurencyjne ceny

Do stosowania jako światło oraz jako światło/widok

Jako samodzielne złącze (2 wersja )

Dostarczone również w komplecie z wziernikami VETROLUX ®



Typ KEL 20 DEH W, Ex de IIC T4, Ex tD A21 IP65 T130 ° C, Ex II 2 G + D,  
230 V, 20 W, zamontowany na wzierniku wg DIN 28120 DN125 PN10 wersja 1



Branch office / exclusive agent:

 Firma **STADAM**  
ul. Lutyków 9 78-200 BIAŁOGARD  
Tel. +48 94 312 06 08 Kom. +48 508 119 550

## Krótkie informacje i zalety Ogólne dane techniczne Możliwości montażu

W seriach KEL / LKEL / FKEL / FLKEL / KL można wybrać pomiędzy 19 standardowymi typami odpowiednimi do spełnienia wymogów Państwa aplikacji. Oferują następujące podstawowe zalety:

**Dla działu zakupów:**

- Bardzo konkurencyjne ceny ze względu na niezwykle kompaktową budowę i wydajną produkcję.
- Krótkie terminy realizacji.

### Dla projektanta, konstruktora:

- Uniwersalna konstrukcja opraw oświetleniowych umożliwia użyte je jako kombinacja "widzenie i światło przez jednego ze społu", jak również do stosowania jako oddzielną oprawę oświetleniową w układzie dwóch wżerników.
- Już od DN25 w zależności od typu wżernika. • Łatwa instalacja ze względu na dostępność 3 różnych systemów mocowania (boczne mocowanie "Sch", wspornik mocujący "W", kołnierz "R") spełniająca wszystkie aplikacje:
  - Okrągłe wżerniki flanszowe wg DIN 28120/28121 lub podobne
  - Gwintowe wżerniki podobne do DIN 11851
  - Wskaźniki przepływu „Przepływomierze”
- Najbardziej kompaktowa konstrukcja zapewniająca fantastyczne oświetlenie. Pobór mocy do 100 W!
- Niebezpieczne typy obszarów z lub bez skrzynki przyłączeniowej. (Ex «de» lub Ex "d")
- Nie oślepiające światło przy szerokim zakresie źródeł zasilania (patrz str. 3), również za pomocą tarczy zapobiegającej oślepianiu "B" lub szkła opalowego "M"
- Jednostki świetlne mogą być montowane w dowolnej pozycji bez ograniczeń
- Dopuszczone do zastosowań w przemyśle spożywczym
- Brylantowe oświetlenie przeznaczone Szczególnie do podświetlenia zbiorników, reaktorów i silosów
- Różne typy mogą być wyposażone w elektroniczny czasomierz "U" lub "V" lub z wbudowanym przyciskiem na chwilowy czas pracy ("D") (patrz "Wyposażenie dodatkowe", strona 3)
- Oprawy oświetleniowe do stosowania w strefach zagrożonych wybuchem posiadają certyfikat ATEX w grupach G (strefy 1 i 2) i D (strefy 21 i 22)
- W strefach bezpiecznych oprawy mogą być wyposażone w wbudowany przełącznik "ON-OFF" ("E")
- Wszystkie modele mogą być wyposażone w uchwyt transportowy ("T"), służąc w ten sposób jako latarka

### Dla technika elektryka, konserwatora:

- Możliwość podłączenia do różnych napięć zasilania (patrz tabela na str. 3)
- Łatwa wymiana żarówki
- Standardy żarówki halogenowe dostępne są od dostawców lokalnych

**Warunki pracy:** Całkowicie niezależny od wewnętrznego ciśnienia lub próżni w zbiorniku.

**Parametry elektryczne Zasilanie:** Alternatywnie na prąd stały lub zmienny (AC lub DC), w zależności od rodzaju oprawy oświetleniowej. (Wersje z wbudowanym transformatorem AC)  
Napięcie końcowe: Patrz tabela na stronie 3  
Moc: Patrz tabela na stronie 3

**Stopień ochrony:** IP 65, kurz i mocny strumień wody EN 60529 / DIN VDE 0470 część 1.

### Konstrukcja i materiały:

Obudowa z odpornego na korozję odlewu stopu aluminium (antykorozyjnego). Na życzenie malowane kolorem dwuskładnikowym na bazie akrylu ("K"). Dławik kablowy M 20 x 1,5 (Ex) (typy), Pg 11 (obszar bezpieczny) zawarte w naszej dostawie. Modele do niebezpiecznych obszarów bez skrzynki przyłączeniowej są dostarczane w zależności od typu ze standardową długością kabla 5 metrów połączony wewnątrz w naszym zakładzie. (można zamówić inne długości kabla). Podłączenie do zacisków do 2,5 mm<sup>2</sup>. Dodatkowe 4 mm<sup>2</sup> zacisk uziemienia na obudowie dla stref niebezpiecznych. Zamontowany Timer "U" lub "V" zaprogramowany jest w naszej fabryce na czas pracy 3 minuty. Inne zakres czasowy może być określony w zamówieniu. W niebezpiecznych strefach modele z wbudowanym transformatorem zawierają zintegrowane bezpieczniki. Wbudowany reflektor lub soczewka, w zależności od potrzeb w celu uzyskania szerokiej (wersja "SPOT") lub skoncentrowanej (wersja "flood") wiązki światła. Wersja standardowa: "SPOT".

**Montaż:** Na wżernikach wg **DIN28120** lub podobnych: Na wżernikach podobnych do **DIN11851**:  
DN 25 - DN 150: mocowanie boczne "Sch" DN50 - DN100: z kołnierzem „Collar” "R" z AISI 304  
DN 80 - DN 200: wspornik mocujący "W" (wymiar DN powinien być określony w zamówieniu)  
Na wżernikach wg DIN **28121** lub podobnych: Od DN125: Z uchwytem mocującym "W" na rowkowanym kołnierzu z nakrętką  
DN 40 - DN 200: mocowanie boczne "Sch"  
DN 80 - DN 200: wspornik mocujący "W" **Na wskaźniku przepływu:**  
Z wspornikiem mocującym "W" lub określonym przez klienta (do tego celu obudowa posiada 4 otwory wielkości M5)

## Standardowe typy Dane elektryczne Dodatkowe wyposażenie

Oznaczenie typu strefy	Strefa bezpieczna	KL 5 H		KL 10 H		KL 20 H				KL 50 H KL 100 H
	Strefa niebezpieczna	FKEL 5 dH	KEL 5 deH	FKEL 10 dH	KEL 10 deH	FKEL 20 dH	KEL 20 deH	FKEL 50 dH	KEL 50 deH	
		FLKEL 5 dH	LKEL 5 deH	FLKEL 10 dH	LKEL 10 deH	FLKEL 20 dH	LKEL 20 deH			
Moc znamionowa	(W)	5	5	10	10	20	20	50	50	50 100
Napięcie zasilania z transformatorem	(V)	24, 36 42, 115 230, 240	24, 36 42, 115 230, 240	24, 36 42, 115 230, 240	24, 36 42, 115 230, 240	24, 36 42, 115 230, 240	24, 36 42, 115 230, 240			
Napięcie wtórne	(V)	12	12	12	12	12	12			
Napięcie zasilania bez transformat.	(V)	12	12	12	12	12, 24	12, 24	12, 24	12, 24	12, 24
Żarówka		Halogenowa	Halogenowa	Halogenowa	Halogenowa	Halogenowa	Halogenowa	Halogenowa	Halogenowa	Halogenowa
Gniazdo		G4	G4	G4	G4	G4	G4	GY 6,35	GY 6,35	GY 6,35
Boczna skrzynka przyłączeniowa			•		•		•		•	
Waga z boczną skrzynką przyłączeniową (kg)*	Z trafo		2,15 <sup>1)</sup> 2,45 <sup>3)</sup>		2,15 <sup>1)</sup> 2,45 <sup>3)</sup>		2,15 <sup>1)</sup> 2,45 <sup>3)</sup>			
	Bez trafo		1,65 <sup>1)</sup> 1,95 <sup>3)</sup>		1,65 <sup>1)</sup> 1,95 <sup>3)</sup>		1,65 <sup>1)</sup> 1,95 <sup>3)</sup>		1,65	
	Z trafo	2,25 <sup>1)</sup> 2,56 <sup>3)</sup>		2,25 <sup>1)</sup> 2,56 <sup>3)</sup>		2,25 <sup>1)</sup> 2,56 <sup>3)</sup>				
	Bez trafo	1,75 <sup>1)</sup> 2,06 <sup>3)</sup>		1,75 <sup>1)</sup> 2,06 <sup>3)</sup>		1,75 <sup>1)</sup> 2,06 <sup>3)</sup>		1,25		1,25

\* Tylko oprawy. Mocowanie "W" 0,03 kg, "Sch" 0,16 kg.

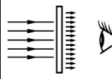

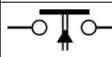


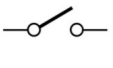
Poniższe wskazania są ważne tylko do modeli stosowanych w obszarach niebezpiecznych.

Ochrony przed zapłonem wg EN	60079-0 / 60079-1 / 61241-0 / 61241-1	Ex d; Ex tD A21 IP65		Ex d; Ex tD A21 IP65		Ex d; Ex tD A21 IP65				
	60079-0 / 60079-1 / 60079-7 / 61241-0 / 61241-1		Ex de; Ex tD A21 IP65		Ex de; Ex tD A21 IP65		Ex de; Ex tD A21 IP65		Ex de; Ex tD A21 IP65	
Grupa wybuchowa			II C	II C	II C	II C	II C	II C	II C	II C
Klasa temperatury	Ta = - 20°C + 40°C <sup>4)</sup>	T6 / T80°C	T6 / T80°C	T4 / T130°C T6 / T80°C	T4 / T130°C T6 / T80°C	T4 / T130°C	T4 / T130°C	T3 / T195°C	T3 / T195°C	
ATEX		Ex II 2 G+D	Ex II 2 G+D	Ex II 2 G+D	Ex II 2 G+D	Ex II 2 G+D	Ex II 2 G+D	Ex II 2 G+D	Ex II 2 G+D	Ex II 2 G+D

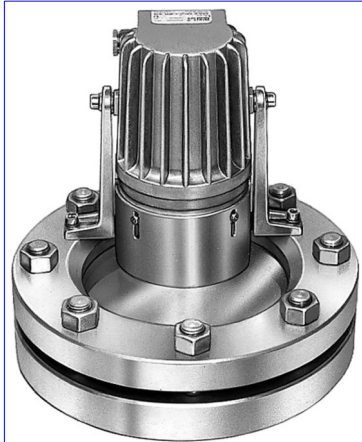
<sup>1)</sup> Podane ciężary są dla stref niebezpiecznych typy serii KEL / FKEL. Do stref bezpiecznych modele typy KL o 0,5 kg mniej.

<sup>2)</sup> Typ FLKEL <sup>3)</sup> Typ LKEL <sup>4)</sup> Ta do + 60 ° C na życzenie Typy FLKEL i LKEL.

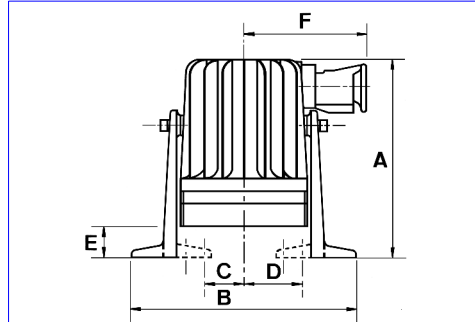
### Dodatkowe wyposażenie:

	<b>Szkló opalizowane</b> ... M W niektórych przypadkach, takich jak wskaźnik przepływu w rurociągach występuje silny efekt oślepienia. W takich sytuacjach oferujemy szkló opalizowane zamontowane we wzorniku, co zwiększa rozproszenie i eliminuje odbicia światła.		<b>Uchwyt transportowy</b> ... T Ergonomiczny i izolowany uchwyt sprawia, że transport do zbiornika jest łatwy a także ułatwia korzystanie z oprawy do kontroli wewnątrz zbiornika z wykorzystaniem przedłużacza.
	<b>Urządzenie do chwilowej pracy</b> ... D W celu ograniczenia strat energii i zwiększenia żywotności żarówki w urządzeniach oświetleniowych stref bezpiecznych i serii LKEL / FLKEL. Może być wyposażony w wbudowane urządzenie zapewniające chwilowe oświetlenie. To urządzenie nie może być łączone z timerami "V" lub "U". (Patrz ulotka "przełączniki, przyciski i zegary").		<b>Lakier</b> ... K Specjalny dwuskładnikowy lakier akrylowy chroni przed korozją w nadmiernie agresywnym środowisku i może zaspokoić specjalne wymagania estetyczne klientów. Standard to RAL 9001, inne kolory na życzenie
	<b>Timery</b> ... V / U Czasomierz do pracy na urządzeniu lub na odległość ... V lub tylko na odległości ... U oszczędzania energii i wydłużenia żywotności żarówki poprzez ograniczenie działania do około 3 minut. Szczególnie zalecane są do krótkiej lub sporadycznej obserwacji zawartości naczynia. Czasomierz nie może być połączony z urządzeniem ... D. Minutnik U: Dla typów (F) KEL 5/10 DH / DEH i 12 V (F) KEL 20 DH / DEH z napięciem 12 lub 24 V, jak również do serii LKEL / FLKEL Timer V: Dla serii LKEL / FLKEL		<b>ON-OFF-switch</b> ... E Przełącznik ten jest dostępny dla typów KL 20 H wszystkie napięcia zasilania. Dla typu KL 50 H z 12V lub 24 V i dla typu KL 100 H z 24V (Patrz ulotka "przełączniki, przyciski i zegary").

**Wymiary**  
**Przykłady zastosowań**

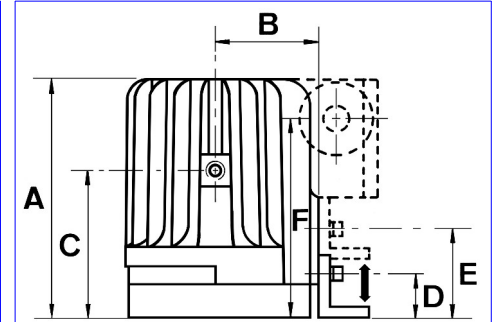


Oprawa do stref bezpiecznych Typ KL 100 H Sch B, 24 V, 100 W, z tarczą zapobiegającą osłepianiu "B", na okrągłym wzierniku wg DIN28120, DN150, PN10, w wersji "widzenie i światło przez jedno wziernika".

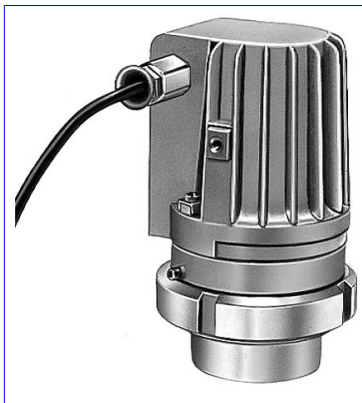


A	B	C	D	E	F
157	178	30	45	24	104

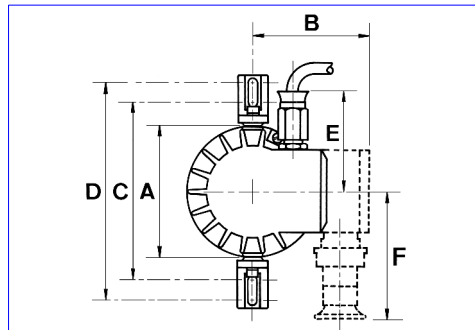
\* serie LKEL/FLKEL: +31 mm



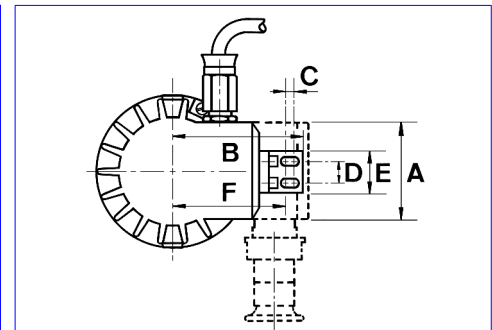
A	B	C	D	E	F
133	56	81	28	44	111



Oprawa do stref bezpiecznych Typ FKEL 20 dH R, Ex d IIC T4, Ex tD A21 IP65 T130 ° C, Ex II 2 G + D, 230 V, 20 W, na wzierniku skręcanym pod. DIN 11851, DN65, PN 6. Mocowanie z kołnierzem pośrednim "R".



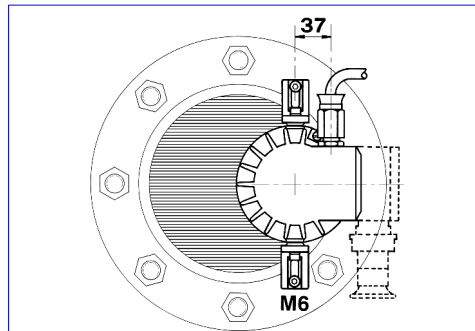
A	B	C	D	E	F
100	88	136	164	76	104



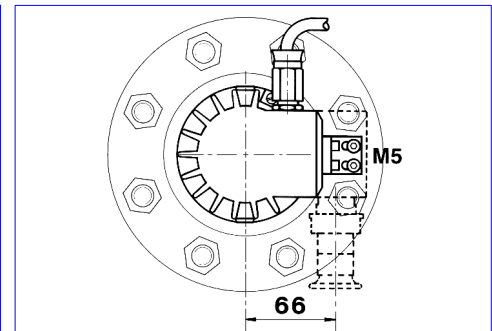
A	B	C	D	E	F
64	84	5	14	28	73



Oprawa do stref bezpiecznych Typ FKEL 5 dH WM, Ex d IIC T6, Ex tD A21 IP65 T80 ° C, Ex II 2 G + D, 230V, 5W, szkło opalowe "M", na wskaźniku przepływu DN 50.



Mocowanie „Sch”



Mocowanie "W"