

Oprawy oświetleniowe wzierników

Seria HEL / FHEL / HEL / FHEL LED / FHL / FHL LED

Idealne rozwiązanie do oświetleń w niebezpiecznych oraz bez-
piecznych obszarach.

Bardzo rozbudowane pakiety

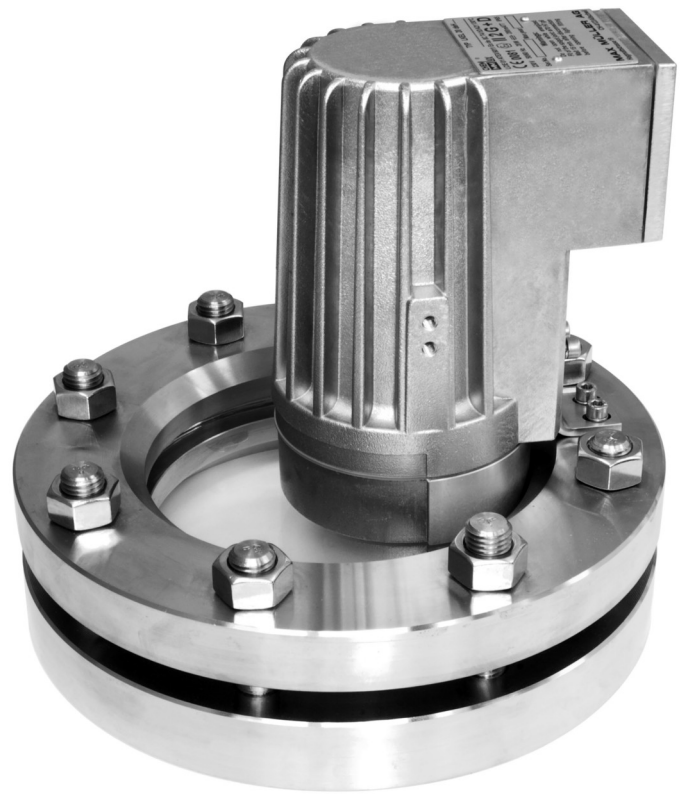
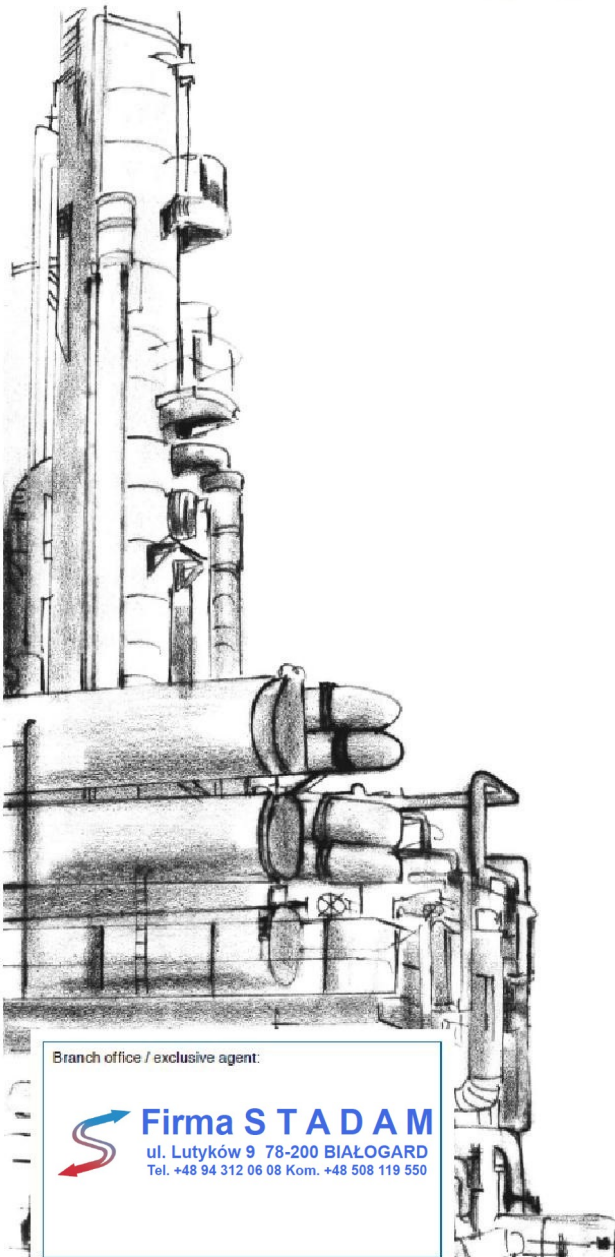
Różne opcje montażu

Bardzo konkurencyjne ceny

Jako jednostki widok / światło oraz do oddzielnego montażu

(2 porty mocujące)

Dostarczane również w komplecie z wziernikami VETROLUX®



Typ HEL 50 deHW, Ex de IIC T3, Ex tD A21 IP65 T195°C, Ex II 2 G + D, 230V,
50W, wersja halogenowa, zamontowany na okrągłym wzierniku DIN28120,
DN 125, PN 10, wersja z 1 portem.

Branch office / exclusive agent:

 **Firma STADAM**
ul. Lutyków 9 78-200 BIAŁOGARD
Tel. +48 94 312 06 08 Kom. +48 508 119 550



Krótkie informacje i zalety Ogólne dane techniczne Możliwości montażu

Innowacyjne serie HEL / FHEL / HEL LED / FHEL LED / FHL / FHL LED. Aby spełnić Państwa potrzeby różnych aplikacji, można wybrać między 12 standardowymi typami oferującymi następujące podstawowe zalety:

- Dla działu zakupów:**
- Bardzo konkurencyjne ceny ze względu na niezwykle kompaktową budowę i wydajną produkcję.
 - Krótkie terminy realizacji.
- Dla projektanta, konstruktora:**
- Uniwersalna konstrukcja pozwala na oświetlenie opraw, które mają być użyte jako kombinacja "widzenia i światło przez jeden zespół", jak również do stosowania jako oddzielne oświetlenie oprawy w układzie dwóch portów, już od DN 25 w zależności od rodzaju wziernika.
 - Łatwa instalacja ze względu na dostępność 3 różnych systemów mocowania (boczne stopy "Sch", wspornik mocujący "W", kołnierz "R"), spełniających wszystkie aplikacje:
 - Okrągłe wzierniki flanszowe wg DIN 28120/28121 lub podobne
 - Gwintowe wzierniki podobne do DIN 11851
 - Wskaźniki przepływu „Przepływomierze”
 - Najbardziej kompaktowa konstrukcja zapewniając fantastyczne oświetlenie, moc do 50 W!
 - Obszary niebezpieczne lub bez skrzynki przyłączeniowej. (Ex «de» lub Ex "d")
 - Nieoślepiające oświetlenie z uwagi na szeroki zakres zasilaczy (patrz strona 3), jak również dzięki osłonie zapobiegającej oślepianiu "B" lub szkła opalowego "M"
 - Oprawy oświetleniowe mogą być montowane w dowolnej pozycji bez ograniczeń
 - Dopuszczone do zastosowań w przemyśle spożywczym
 - W szczególności przeznaczone do jasnego oświetlenia zbiorników, reaktorów oraz silosów
 - Wszystkie modele mogą być wyposażone w elektroniczny timer "U" lub "V" lub z wbudowanym przyciskiem do oświetlenia czasowego ("D") (patrz "Wyposażenie dodatkowe", na stronie 3)
 - Oprawy oświetleniowe pracujące w strefach zagrożonych wybuchem posiadają certyfikat ATEX w grupach G (strefy 1 i 2) i D (strefy 21, 22).
 - Modele pracujące w strefach bezpiecznych mogą być wyposażone w wbudowany przełącznik "ON-OFF" ("E") w ograniczonym zakresie pracy
 - Wszystkie modele mogą być wyposażone w uchwyt transportowy ("T"), służąc jako latarka
- Dla technika elektryka, konserwatora:**
- Łatwa wymiana żarówek lub diod LED
 - Żarówki halogenowe dostępne są od dostawców lokalnych (seria HEL / FHEL / FHL)
 - Typy LED z bardzo długą żywotność (seria HEL LED / FHEL LED / FHL LED)
- Warunki pracy:** Całkowicie niezależny od wewnętrznego ciśnienia lub próżni w zbiorniku. Nie ma ograniczeń co do pozycji montażu oprawy oświetleniowej.
- Parametry elektryczne**
- Zasilenie: Alternatywne napięcia (AC)
Napięcie końcowe: Aby poznać szczegóły patrz tabela na 3 stronie
Moc: Aby poznać szczegóły patrz tabela na 3 stronie
- Stopień ochrony:** IP 65, kurz i mocny strumień wody EN 60529 / DIN VDE 0470 część 1.
- Konstrukcja i materiały:** Obudowa z odpornego na korozję odlew stopu aluminium (antykorozyjnego). Na życzenie malowane kolorem dwuskładnikowym na bazie akrylu ("K"). Dławik kablowy M20x1,5 (seria HEL [LED]) lub M16x1,5 (seria FHEL [LED] / FHL [LED]). Pionowy dławik "K1" na życzenie (tylko seria FHEL [LED]). W modelach do niebezpiecznych obszarów bez skrzynki przyłączeniowej są dostarczane w zależności od typu ze standardową długością kabla 5 metrów połączonym wewnętrznie w naszym zakładzie. (Inne długości kabla na zamówienie). Podłączenie do zacisków do 2,5 mm². Dodatkowe 4 mm² zacisk uziemienia na obudowie dla stref niebezpiecznych. Zamontowany Timer "U" lub "V" zaprogramowany jest w naszej fabryce na czas pracy 4 minuty. Inne zakresy czasowe mogą być określone w zamówieniu. Wbudowany odbłyśnik żarówki (seria [F] HEL / FHL) lub LED (seria [F] HEL LED / FHL LED).
- Montaż:**
- Na okrągłych wziernikach DIN 28120 lub podobnych:
DN 25 - DN 150: z bocznymi stopami "Sch"
DN 80 - DN 200: z uchwytem "W"
- Na okrągłych wziernikach wg DIN 28121 lub podobnych:
DN 40 - DN 200: z bocznymi stopami "Sch"
DN 80 - DN 200: z uchwytem "W"
- Na skręconych wziernikach podobnych do DIN 11851:
DN 65 - DN 100: z kołnierzem pośrednim "R" z AISI 304 (DN powinien być określony w zamówieniu)
Od DN 125: Z uchwytem "W" na kołnierzu nakrętki z rowkami

Na wskaźniki przepływu „Przepływomierze”:

Z uchwytem "W" lub określonej przez klienta adaptacji(tj. do tego celu obudowa posiada 4 otwory wielkości M5)

Standardowe typy Dane elektryczne Dodatkowe wyposażenie

Oznaczenie typu dla	Obszar bezpieczny			FHL 35 H	FHL 50 H			FHL LED-S ⁴	FHL LED-S ⁵
	Obszar niebezpieczny	FHL 35 deH	FHL 50 deH	FHEL 35 dH	FHEL 50 dH	HEL de LED-S ⁴	HEL de LED-F ⁵	FHEL d LED-S ⁴	FHEL d LED-F ⁵
Moc nominalna	(W)	35	50	35	50	7	7	7	7
Napięcie na zaciskach	(V)	230, 240	230, 240	230, 240	230, 240	230, 240	100, 240	230, 240	100, 240
Źródło światła		Halogen	Halogen	Halogen	Halogen	LED	LED	LED	LED
Gniazdo		GU 10	GZ 10 ² GU 10 ³	GU 10	GU 10	GU 10	GU 10	GU 10	GU 10
Boczna skrzynka przyłączeniowa		•	•			•	•		
Waga (bez mocowania) ¹	(kg)	1,90	1,90	1,50 (FHL) 1,70 (FHEL)	1,50 (FHL) 1,70 (FHEL)	1,85	1,85	1,55 (FHL) 1,65 (FHEL)	1,55 (FHL) 1,65 (FHEL)

¹ Tylko Oprawa oświetleniowa. mocowanie "W" 0.03 wzg. 0.06 ([F] HEL 35/50 d [e] H) kg, "Sch" 0,16 kg.

². w 230 V. ³ w 230 i 240 V.

⁴ "Spot"-wersja (wąski strumień). ⁵ "Flood"-wersja (szeroki strumień).

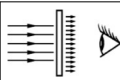

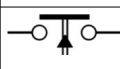



⁶ z przekaźnikiem czasowym "V" lub "U" 230 - tylko 240 V.

Niniejsze wskazania są ważne tylko do modeli pracujących w obszarowych niebezpiecznych.

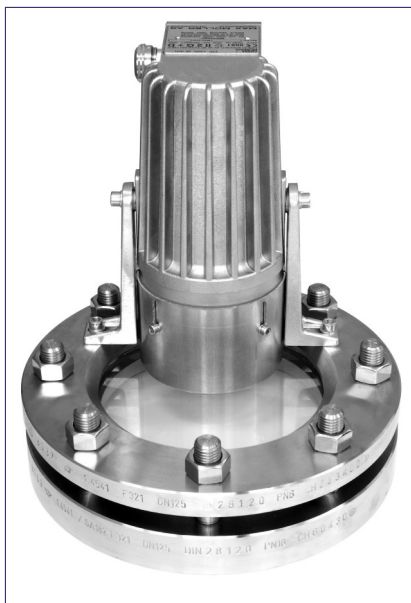
Rodzaj ochrony przed zapłonem EN	60079-0 60079-1 60079-7	Ex de	Ex de	Ex d	Ex d	Ex de	Ex de	Ex d	Ex d
Grupa wybuchowości		II C	II C	II C	II C	II C	II C	II C	II C
Tryb ochrony EN	61421-0 61421-1	Ex tD A21 IP 65		Ex tD A21 IP 65		Ex tD A21 IP 65		Ex tD A21 IP 65	
Klasa temperatury (G / D)	Ta = -20°C / +40°C	T4 / T130°C	T4 / T130°C ⁷ T3 / T195°C ⁸	T4 / T130°C	T3 / T195°C	T6 / T80°C	T6 / T80°C	T6 / T80°C	T6 / T80°C
	Ta = -20°C / +60°C	T3 / T195°C		T3 / T195°C	T3 / T195°C	T6 / T80°C	T6 / T80°C	T6 / T80°C	T6 / T80°C
ATEX		Ex II 2 G + D		Ex II 2 G + D		Ex II 2 G + D		Ex II 2 G + D	

⁷ z gniazdem GZ 10 (230 V). ⁸ z gniazdem GU10 (230 i 240 V).

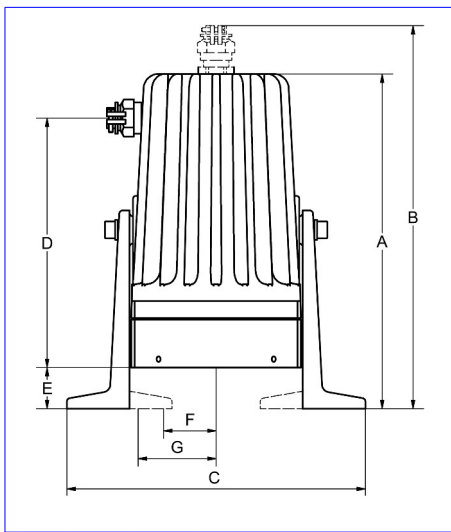
Dodatkowe wyposażenie:

	Szkoło opalizowane ... M W niektórych przypadkach, takich jak wskaźnik przepływu w rurociągach występuje silny efekt oślepienia. W takich sytuacjach oferujemy szkło opalizowane zamontowane we wzorniku, co zwiększa rozproszenie i eliminuje odbicia światła.		Uchwyt transportowy ... T Ergonomiczny i izolowany uchwyt sprawia, że transport do zbiornika jest łatwy a także ułatwia korzystanie z oprawy do kontroli wewnątrz zbiornika z wykorzystaniem przedłużacza.
	Urządzenie do chwilowej pracy ... D W celu ograniczenia strat energii i zwiększenia żywotności żarówki w urządzeniach oświetleniowych stref bezpiecznych i serii LKEL / FLKEL Może być wyposażony w wbudowane urządzenie zapewniającego chwilowe oświetlenie. To urządzenie nie może być łączone z timerami "V" lub "U". (Patrz ulotka "przełączniki, przyciski i zegary").		Lakier ... K Specjalny dwuskładnikowy lakier akrylowy chroni przed korozją w nadmiernie agresywnym środowisku i może zaspokoić specjalne wymagania estetyczne klientów. Standard to RAL 9001, inne kolory na życzenie
	Timery ... V / U Czasomierze do pracy na urządzeniu lub na odległość ... V lub tylko na odległości ... U oszczędzania energię i wydłużenia żywotności żarówki poprzez ograniczenie działania do około 3 minut. Szczególnie zalecane są do krótkiej lub sporadycznej obserwacji zawartości naczyń. Czasomierz nie może być połączony z urządzeniem ... D. (Patrz nasz dział "przełączniki, przyciski i zegary").		ON-OFF-switch ... E Przełącznik ten jest dostępny dla typów KL 20 H wszystkie napięcia zasilania. Dla typu KL 50 H z 12V lub 24 V i dla typu KL 100 H z 24V (Patrz ulotka "przełączniki, przyciski i zegary").

Wymiary
Przykłady zastosowań

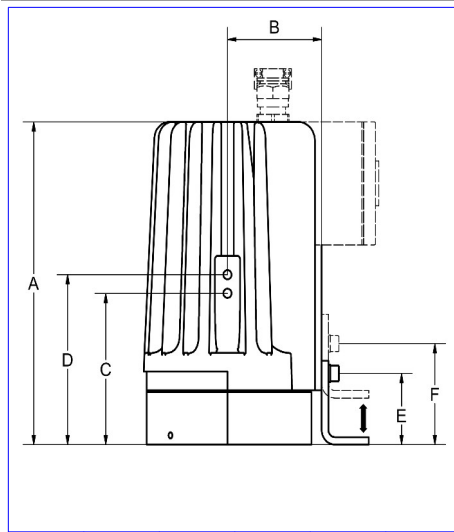


Typ HEL 35 deHSchB, Ex de IIC T4, Ex tD A21 IP65 T130°C
Ex II 2 G + D, 230 V, 35 W Halogen, z przeciw oślepiającą
tarczą "B" na okrągłym wzmniku wg DIN 28120 DN 150 PN6
w wersji "widzenie i światło przez jeden wzmnik".



A	B	C	D	E	F	G
198*	226*	176	147*	24	31	46

* Typ LED: -10 mm

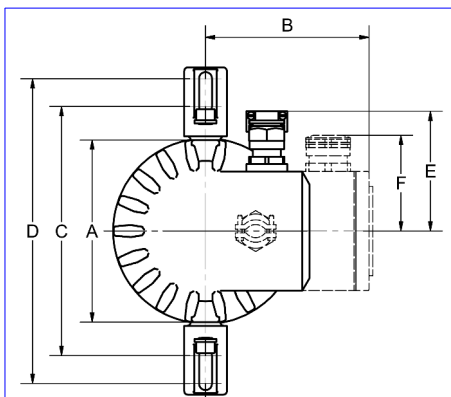


A	B	C	D	E	F
173*	56	81*	91*	38*	54*

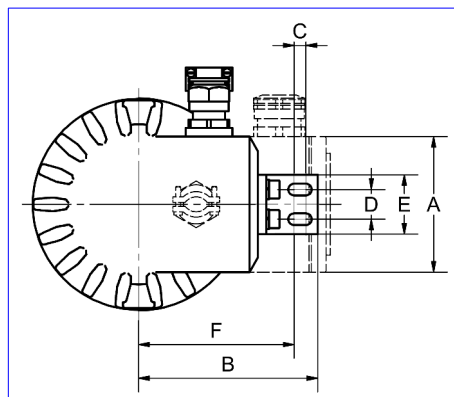
* Typ LED: -10 mm



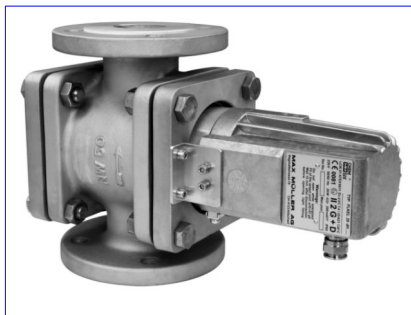
Typ FHEL 35 dHVRK1, Ex d IIC T4, Ex tD A21 IP65 T130°C
Ex II 2 G + D, 230 V, 35 W, Halogen, z timerem "V" na skręca-
nym wzmniku podobnym do DIN 11851, DN 65, PN 6.
Mocowanie z kołnierzem pośrednim "R".



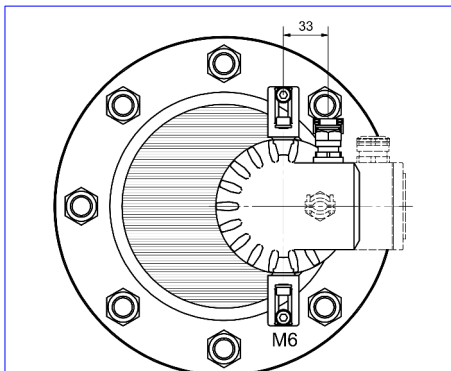
A	B	C	D	E	F
98	88	134	164	65	52



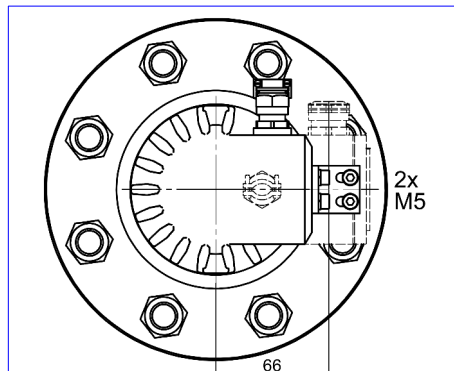
A	B	C	D	E	F
64	84	5	14	28	73



Typ FHEL d LED-F MWSp, Ex d IIC T6, Ex tD A21 IP65
T80°C Ex II 2 G + D 230V, ca. 2. W wersji LED szkło opalowe
"M", zamontowany we wskaźnik przepływu medium FDE 50,
DN 50.



Mocowanie "Sch"



Mocowanie "W"