

## Oprawy oświetleniowe wzierników

### Seria PEL / PL

Idealne rozwiązanie do oświetleń w niebezpiecznych oraz bezpiecznych obszarach.

Bardzo rozbudowane pakiety

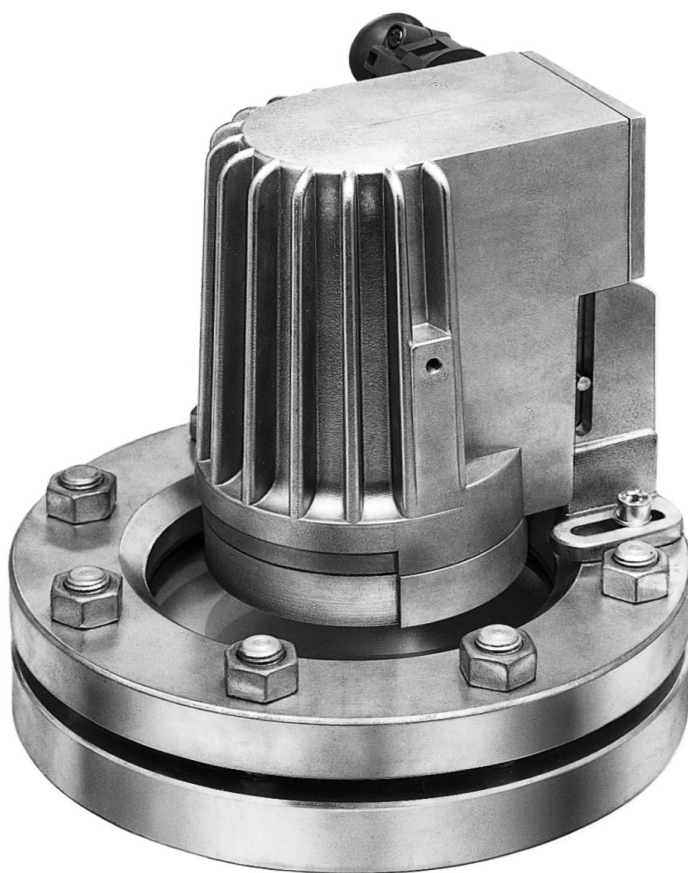
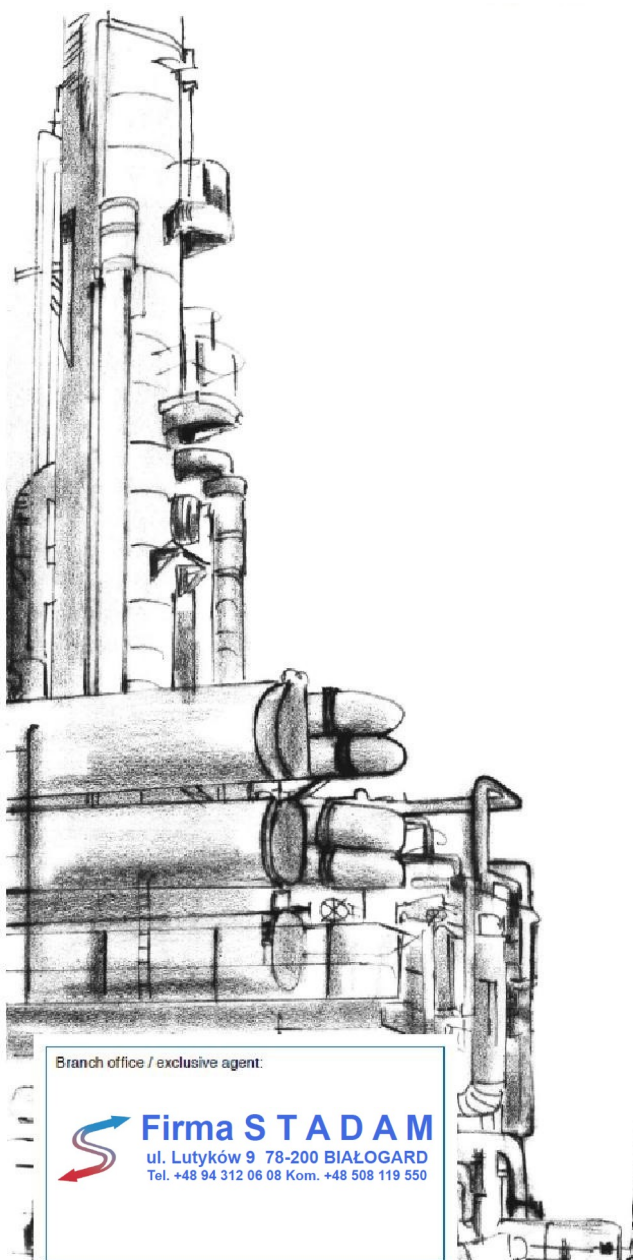
Różne opcje montażu

Bardzo konkurencyjne ceny

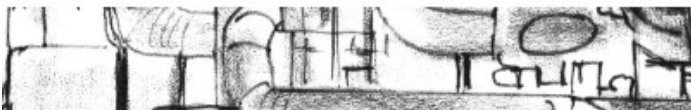
Jako jednostki widok / światło oraz do oddzielnego montażu

(2 porty mocujące)

Dostarczane również w komplecie z wziernikami VETROLUX®



Typ PEL 50 deHSch, Ex de IIC T4, Ex tD A21 IP65 T130 ° C, Ex II 2 G + D, 230V, 50W, montowany na okrągłym wzierniku wg DIN 28120 DN 125, PN 10, w wersji z 2 portem.



Branch office / exclusive agent:

## Krótkie informacje i zalety Ogólne dane techniczne

Oprawy wziernikowe z serie PEL / PL reprezentują nasze ponad 40-letnie doświadczenie w tej dziedzinie. Starannie zaprojektowane, zaawansowane technicznie i wyprodukowane zgodnie z najnowszym stanem wiedzy technicznej aby spełnić Państwa potrzeby do różnych aplikacji. Oferują następujące podstawowe zalety:

**Dla działu zakupów:**

- Bardzo konkurencyjne ceny ze względu na niezwykle kompaktową budowę i wydajną produkcję.
- Krótkie terminy realizacji.

**Dla projektanta, konstruktora:**

- Uniwersalna konstrukcja pozwala na oświetleniowe oprawy, które mają być użyte jako kombinacja "widzenia i światło przez jeden zespół" już od DN 100 w zależności od rodzaju wziernika jak również do stosowania jako oddzielne oświetlenie oprawy w układzie dwóch portów.
- Oprawy oświetleniowe do stosowania w strefach zagrożonych wybuchem posiadają certyfikat ATEX w grupach G (strefy 1 i 2) i D (strefy 21 i 22)
- Klasy temperaturowe do: T6 (wersja 20 W), T4 (wersja 50 W)
- Łatwa instalacja ze względu na dostępność 3 różnych systemów mocowania (boczne stopy "Sch", kołnierz "R" wsporniki mocujące "X1"/"X2"), spełniających wszystkie aplikacje:
  - Okrągłe wzierniki flanszowe wg DIN 28120/28121 lub podobne
  - Gwintowe wzierniki podobne do DIN 11851
  - Wskaźniki przepływu „Przepływomierze”
- Najbardziej kompaktowa konstrukcja zapewniając fantastyczne oświetlenie, moc do 100 W
- Możliwość podłączenia różnych napięć na zaciskach (patrz strona 3)
- Tarcza zapobiegająca oślepieniu "B"
- Oprawy oświetleniowe mogą być montowane w dowolnej pozycji bez ograniczeń
- Dopuszczone do zastosowań w przemyśle spożywczym
- W szczególności przeznaczone do jasnego oświetlenia zbiorników, reaktorów oraz silosów
- Wszystkie modele mogą być wyposażone w elektroniczny timer "U" lub "V" lub z wbudowanym przyciskiem do oświetlania czasowego ("D") strefa bezpieczna alternatywnie z wbudowanym "ON - OFF" przełącznikiem ("E")
- Wszystkie modele mogą być wyposażone w uchwyt transportowy ("T"), służąc jako latarka

---

**Dla technika elektryka, konserwatora:**

- Łatwa wymiana żarówek lub diod LED
- Żarówki halogenowe dostępne są od dostawców lokalnych
- Wygodne połączenie dużej mierze ze względu na standardowe wymiary skrzynki przyłączeniowej
- Wbudowane żarówki halogenowe niskiego napięcia z długą żywotnością

**Warunki pracy:** Całkowicie niezależny od wewnętrznego ciśnienia lub próżni w zbiorniku. Nie ma ograniczeń co do pozycji montażu oprawy oświetleniowej.

**Parametry elektryczne** Zasilenie: AC. (( DC możliwe tylko przy napięciach 12/24 V)  
Napięcie końcowe: Aby poznać szczegóły patrz tabela na 3 stronie

**Stopień ochrony:** IP 65, kurz i mocny strumień wody EN 60529 / DIN VDE 0470 część 1.

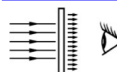
**Konstrukcja i materiały:** Obudowa i mocowania "Sch", "X1" / "X2" z odpornego na korozję odlew stopu aluminium (antykorozyjnego). Na życzenie malowane kolorem dwuskładnikowym na bazie akrylu ("K"). Dławik kablowy M20x1,5 (strefa wybuchowa), Pg 11 (strefa bezpieczna). Podłączenie do zacisków do 2,5 mm<sup>2</sup>. Dodatkowe 4 mm<sup>2</sup> zacisk uziemienia na obudowie dla stref niebezpiecznych. Zamontowany Timer "U" lub "V" zaprogramowany jest w naszej fabryce na czas pracy 4 minuty. Inne zakresy czasowe mogą być określone w zamówieniu. Żarówki w zależności od potrzeb do szerokiej ("Flood" wersja) lub skoncentrowanej ("Spot" wersja) wiązki światła. Wersja standardowa: "Spot".  
Gniazda BA 15 d / GY 6.35/G4, w zależności od typu.

## Standardowe typy Dane elektryczne Dodatkowe wyposażenie

Typ	Strefa bezpieczna	PL 20 H	PL 50 H	PL 100 H
	Strefa niebezpieczna	PEL 20 deH	PEL 50 deH	
Moc		20	50	100
Napięcie nominalne		24, 36, 42, 115, 230, 240	24, 36, 42, 115, 230, 240	
Napięcie wtórne z wbudowanym transformatorem		12	12	
Napięcia końcowe bez wbudowanego transformatora		12, 24	12, 24	
Masa oprawy * (kg)	Z trafo	3,60	3,60	
	Bez trafo	2,65	2,65	2,65

Poniższe wskazania są ważne tylko dla modeli do stref niebezpiecznych

Rodzaj ochrony przed zapłonem wg EN	60079-0 / 60079-1 / 60079-7 61241-0 / 61241-1	Ex de Ex tD A21 IP65	Ex de Ex tD A21 IP65
Grupa wybuchowości		II C	II C
Klasa temperatury G/D Ta = -20 °C / +40 °C (Ta aż do +60 °C na żądanie)	Z trafo	T4 / T130°C T6 / T80°C	T3 / T195°C T4 / T130°C
	Bez trafo	T5 / T95°C T6 / T80°C	
ATEX		Ex II 2 G + D	Ex II 2 G + D



### Szkló opalizowane

... M  
W niektórych przypadkach, takich jak wskaźnik przepływu w rurociągach występuje silny efekt oślepienia. W takich sytuacjach oferujemy szkló opalizowane zamontowane we wzmikniku, co zwiększa rozproszenie i eliminuje odbicia światła.



### Urządzenie do chwilowej pracy

... D  
W celu ograniczenia strat energii i zwiększenia żywotności żarówki w urządzeniach oświetleniowych stref bezpiecznych i serii LKEL / FLKEL. Może być wyposażony w wbudowane urządzenia zapewniające chwilowe oświetlenie. To urządzenie nie może być łączone z timerami "V" lub "U".  
(Patrz ulotka "przełączniki, przyciski i zegary").



### Timery

... V / U  
Czasomierze do pracy na urządzeniu lub na odległość ... V lub tylko na odległości ... U oszczędzania energię i wydłużenia żywotności żarówki poprzez ograniczenie działania do około 3 minut. Szczególnie zalecane są do krótkiej lub sporadycznej obserwacji zawartości naczynia. Czasomierz nie może być połączony z urządzeniem ... D.  
(Patrz nasz dział "przełączniki, przyciski i zegary").



### Uchwyt transportowy

... T  
Ergonomiczny i izolowany uchwyt sprawia, że transportu do zbiornika jest łatwy a także ułatwia korzystanie z oprawy do kontroli wewnątrz zbiornika z wykorzystaniem przedłużacza.



### Lakier

... K  
Specjalny dwuskładnikowy lakier akrylowy chroni przed korozją w nadmiernie agresywnym środowisku i może zaspokoić specjalne wymagania estetyczne klientów. Standard to RAL 9001, inne kolory na życzenie

Poniższe tabele przedstawiają możliwości montażowe na okrągłych wzmiknikach wg DIN 28120/28121 lub podobnych lub podobnych do DIN 11851:

Na okrągłych wzmiknikach wg DIN 28120 w wersji port 2 (światło i wzmiknik oddzielone):

DN	50	80	100	125	150	200
Mocowanie						
Sch				OO	•	•
X1	•	•	•	•		
X2						

Na okrągłych wzmiknikach wg DIN 28120 w wersji port 1 (światło i wzmiknik):

DN	50	80	100	125	150	200
Mocowanie						
Sch						OO
X1			•	•	•	
X2				OO	OO	•

Na okrągłych wzmiknikach wg DIN 28121 w wersji port 2 (światło i wzmiknik oddzielone):

DN	50	80	100	125	150	200
Mocowanie						
Sch					OO	⊖
X1	•	•	•	•	•	•
X2						

Na okrągłych wzmiknikach wg DIN 28121 w wersji port 1 (światło i wzmiknik):

DN	50	80	100	125	150	200
Mocowanie						
Sch						
X1				•	•	•
X2						

Na okrągłych wzmiknikach wg DIN 11851 w wersji port 2 (światło i wzmiknik oddzielone):

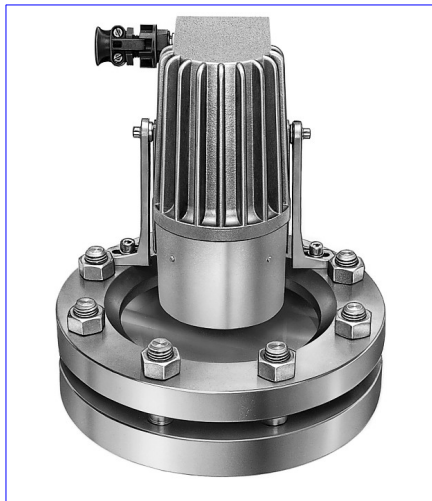
DN	80	100	125	150
Mocowanie				
R	•	•	•	
X1				•

⊖ Preferowane typy montażu

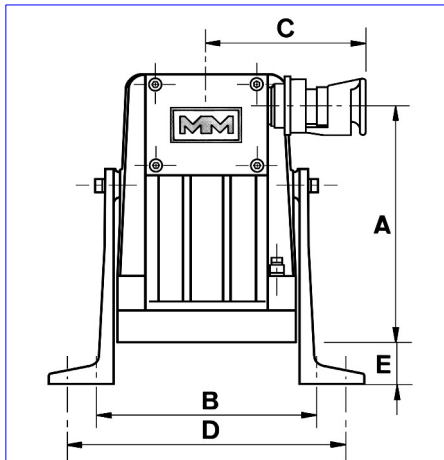
Do montażu na wskaźnikach przepływu oraz do wzmiknikach niestandardowych prosimy o kontakt z nami. W przypadku zamówienia proszę podać pożądany typ mocowania.

Uwaga: tarcza zapobiegająca oślepieniu "B", można zawsze zamówić osobno razem z mocowaniem "X1" i "X2", jeśli oprawa jest przewidziana do montażu w wersji portu 1.

Wymiary  
Przykłady zastosowań

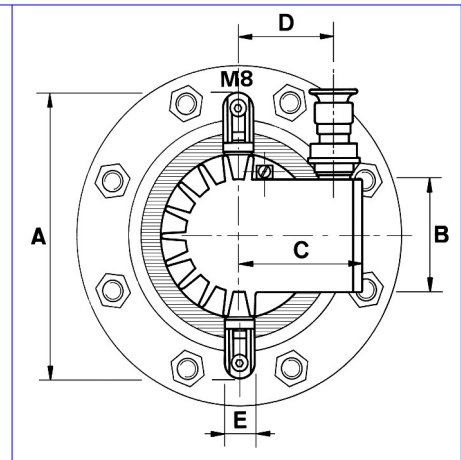


Typ PEL 50 DEH X2 B, 230 V, 50 W, Ex de IIC T4, Ex tD A21  
IP65 T130 ° C, Ex II 2 G + D, z tarczą zapobiegającą osłepianiu  
"B", na okrągłym wzierniku wg DIN 28120 DN 150, PN 10,  
w wersji "Widok i światło przez jeden zespół"



Mocowanie "X1"

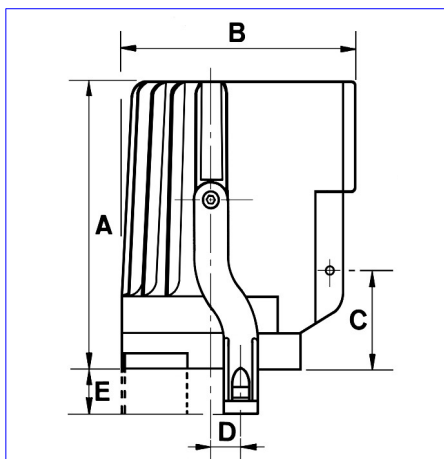
A	B	C	D	E
161	146	108	186	28



A	B	C	D	E
209	82	96	74	23

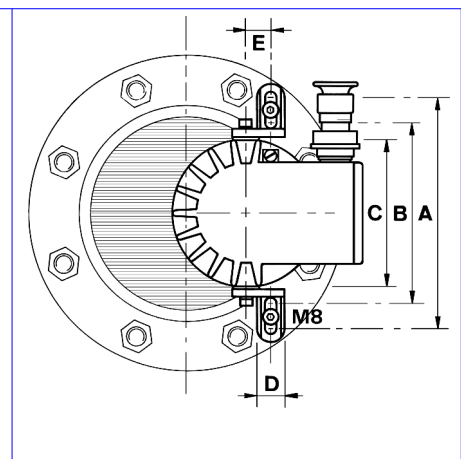


Typ PL 100 HR80, 24 V, 100 W, na skręcanym wzierniku podobnym do DIN 11851, DN 80, PN 6. Kolnierz pośredni "R"



Mocowanie "X2"

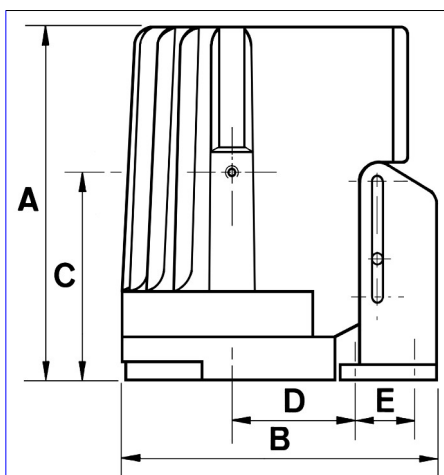
A	B	C	D	E
183	156	63	20	28



A	B	C	D	E
186	146	116	23	20

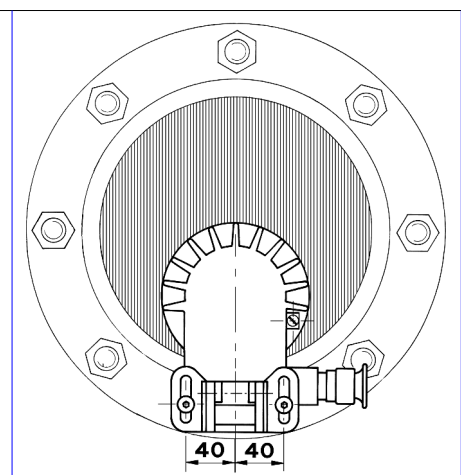


Typ PEL 20 DEH Sch, 230 V, 20 W, Ex de IIC T6, Ex tD A21  
IP65 T80 ° C, Ex II 2 G + D, zamontowany na okrągłym wzierniku wg DIN 28120, DN 125, PN 10, w wersji dla portu 1



Mocowanie "Sch"

A	B	C	D	E
183	172	107	70	30



A	B	C	D	E
183	172	107	70	30