



**Oprawy oświetleniowe wziernika
w całości ze stali nierdzewnej do stosowania
w strefach zagrożonych wybuchem
Seria EdelEx 5 dH / 10 DH / 20 dH**



Oprawa oświetleniowa Typ EdelEx 20 dH Sch K1, 20W, 24V,
Ex d IIC T4, Ex tD A21 IP65 T130°C, Ex II 2 G + D,
montowana na wzierniku wg DIN 28120, PN 10, DN 125



Oprawa oświetleniowa Typ EdelEx 10 dH R50 K1, 10W, 230V, Ex
d IIC T4, Ex tD A21 IP65 T130 ° C, Ex II 2 G + D, z kołnierzem
pośrednim, mocowanie kołnierza "R", montowane na skręcanym
wzierniku podobnym do DIN 11851, PN 6, DN 50.

Dzięki połączeniu zaawansowanych pomysłów technologicznych, bezkompromisowy projekt i renomowanej jakości Max Müller-a seria EdelEx dedykowana jest do wytwórców i użytkowników wszystkich urządzeń technologicznych ze stali nierdzewnej. Ważne korzyści:

Dla działu zakupów:

- Bardzo konkurencyjne ceny ze względu na niezwykle kompaktową budowę i wydajną produkcję.
- Krótkie terminy realizacji.

Dla projektanta, konstruktora:

- Uniwersalna konstrukcja opraw oświetleniowych umożliwia użycie ich jako kombinacja "widzenie i światło przez jeden zespół", jak również do stosowania jako oddzielna oprawa oświetleniowa w układzie dwóch wzierników. Już od DN25 w zależności od typu wziernika. • Łatwa instalacja ze względu na dostępność 2 różnych systemów mocowania (kołnierz "R" lub zawias "Sch"/" Sch 1"), mające zastosowanie w aplikacjach:

- Okrągłe wzierniki flanszowe wg DIN28120/28121 lub podobne
- Gwintowe wzierniki podobne do DIN11851
- Wskaźniki przepływu „Przepływomierze”

- Posiada certyfikat ATEX w grupach **G** (strefy 1 i 2) i **D** (strefy 21 i 22)

- Wspaniałe oświetlenie dzięki specjalnie zaprojektowanemu o wysokiej sprawności odbłyśnikowi. Moc do 20 W ! (patrz poniżej)

- Jednostki świetlne mogą być instalowane bez ograniczeń w dowolnych pozycjach

- Szczególnie przeznaczony do potężnego oświetlenia na zewnątrz zbiorników ze stali nierdzewnej, reaktory, mieszarki, fermentatory i związane z nimi urządzenia w strefach zagrożonych wybuchem w przemyśle farmaceutycznym, chemicznym, biologicznym, przemyśle spożywczym, kosmetycznym oraz chemicznym

- Dla sterylności i "clean rooms" aplikacji

- Certyfikowany zgodnie ze normami europejskimi (EN)

- Podłączenie do różnych napięć (patrz poniżej)

Dla technika elektryka, konserwatora:

- Łatwa wymiana żarówki

- Standardy żarówki halogenowe dostępne są od dostawców lokalnych

Warunki pracy:

Całkowicie niezależne od wewnętrznego ciśnienia w zbiorniku i próżni. Nie ma ograniczeń co do pozycji montażu oprawy oświetleniowej.

Dane elektryczne:

Zasilanie AC lub DC, w zależności od rodzaju oprawy

(Uwaga: ze zintegrowanym transformatorem tylko AC -prąd zmienny)

Napięcie końcowe: na następnej stronie

Stopień ochrony obudowy:

IP 65, kurz i mocny strumień wody EN60529 / DIN VDE0470 cz.1

Konstrukcja i materiały:

Obudowa i elementy mocujące ze stali nierdzewnej. Dławik M16, w pozycji pionowej, oznaczenie typu "K1", (standard) lub w pozycji poziomej (oznaczenie "K2"). Zaciski przyłączeniowe do 2,5 mm². Dodatkowy zacisk uziemienia 4 mm² na zewnątrz obudowy.

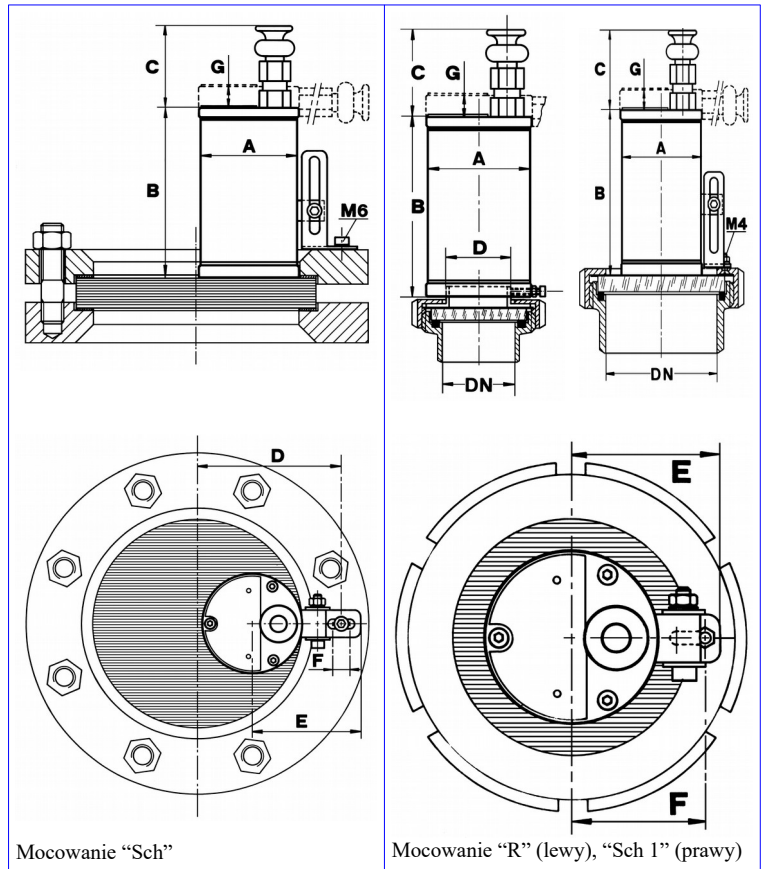
Wbudowany reflektor lub soczewka, w zależności od potrzeb w celu uzyskania szerokiej (wersja "SPOT") lub skoncentrowanej (wersja "SPOT") wiązki światła. Wersja standardowa: "SPOT".



**dane techniczne
możliwości montażu
wymiary**

Oznaczenie typu	EdelEx 5 dH	EdelEx 20 dH	EdelEx 10 dH
Moc	5W	10W	20W
Napięcie na zaciskach ze zintegrowanym transformatorem	24V, 36V 42V, 115V 230V, 240V	24V, 36V 42V, 115V 230V, 240V	
napięcie na zaciskach bez transformatora (AC / DC)	12V	12V	12V 24V
Żarówka	Halogen		
Gniazdo	G4		
Waga ¹⁾	1,9 kg	1,9 kg	1,65 kg
Ochrona przed zapłonem EN 60079-0/60079-1 EN 61241-0/61241-1	Ex d Ex tD A21 IP65		
Grupa wybuchowa	IIC		
Klasa temperatury G / D ²⁾	T3 / T80°C	T4 / T130°C	T4 / T130°C
ATEX	Ex II 2 G + D		

¹⁾ wskazana waga odnosi się jedynie do oprawy.
Waga zawiasów: "Sch / Sch 1": 0,06 kg, "R": 0,08 kg
²⁾ Ta = - 20 ° C / +40 ° C (Ta do + 60 ° C na żądanie)



Montaż:

- Na okrągłym wzierniku wg DIN28120/28121 lub podobnym:
DN25 - DN200: z uchylnym zawiasem "Sch"
- Na skręcanym wzierniku podobnym do DIN11851:
DN50 / DN65: Z kołnierzem pośrednim "R" AISI304 (DN powinny być określone na zamówieniu)
Od DN80: z uchylnym zawiasem "Sch 1" na rowkowanym kołnierzu nakrętki
- Na wskaźnikach przepływu rurociągu:
Z uchylnym zawiasem "Sch 1" lub wg specyfikacji klienta

Wziernik wg DIN28120

DN	A	B	C	D	E	F	G
50	77	128	63	67	81	12	13
80	77	128	63	77	81	12	13
100	77	128	63	90	81	12	13
125	77	128	63	102	81	12	13
150	77	128	63	115	81	12	13
200	77	128	63	140	81	12	13

Wziernik podobny do DIN11851

DN	A	B	C	D	E	F	G
50	77	128	63	44	59	-	13
65	77	128	63	44	59	-	13
80	77	128	63	-	59	47	13
100	77	128	63	-	59	57	13
125	77	128	63	-	59	69	13
150	77	128	63	-	59	82	13