



**Oprawy oświetleniowe wziernika
w całości ze stali nierdzewnej do stosowania
w strefach zagrożonych wybuchem
Seria EdelEx G2 dH / 50 dH**



Oprawa oświetleniowa Typ EdelEx 50 dH Sch K2, 50W, 230V,
Ex d IIC T4, Ex tD A21 IP65 T130°C, Ex II 2 G + D,
montowana na wzierniku wg DIN 28120, PN 10, DN 150



Oprawa oświetleniowa Typ EdelEx G20 dH R80 K1, 20W, 230V,
Ex d IIC T5, Ex tD A21 IP65 T95 ° C, Ex II 2 G + D, z kołnierzem
pośrednim, mocowanie kołnierza "R 80", montowane na
skręcanym wzierniku podobnym do DIN 11851, PN 6, DN 80.

Z serią EdelEx G20 dH / 50 dH, Max Müller AG ponownie demonstruje swoją przewagę w dziedzinie opraw wziernika. Mamy przyjemność przedstawić potężną G20/G50 serie. Dzięki połączeniu zaawansowanych idei technologicznych, bezkompromisowy projekt, renomowanej jakości Max Müller-a, seria EdelEx dedykowana jest do wytwórców i użytkowników wszystkich urządzeń technologicznych ze stali nierdzewnej. Ważne korzyści:

Dla działu zakupów:

- Bardzo konkurencyjne ceny ze względu na niezwykle kompaktową budowę i wydajną produkcję.
- Krótkie terminy realizacji.

Dla projektanta, konstruktora:

- Uniwersalna konstrukcja opraw oświetleniowych umożliwia użycie ich jako kombinacja "widzenie i światło przez jeden zespół", jak również do stosowania jako oddzielna oprawa oświetleniowa w układzie dwóch wzierników. Już od DN80 w zależności od typu wziernika. • Łatwa instalacja ze względu na dostępność 2 różnych systemów mocowania (kołnier "R" lub zawias "Sch"), mające zastosowanie w aplikacjach:

- Okrągłe wzierniki flanszowe wg DIN28120/28121 lub podobne
- Gwintowe wzierniki podobne do DIN11851
- Wskaźniki przepływu „Przepływomierze”

- Posiada certyfikat ATEX w grupach **G** (strefy 1 i 2) i **D** (strefy 21 i 22)
- Wspaniałe oświetlenie dzięki specjalnie zaprojektowanemu o wysokiej sprawności odbłyśnikowi. Moc do 20 W ! (patrz poniżej)
- Jednostki świetlne mogą być instalowane bez ograniczeń w dowolnych pozycjach

- Szczególnie przeznaczony do potężnego oświetlenia na zewnątrz zbiorników ze stali nierdzewnej, reaktory, mieszarki, fermentatory i związane z nimi urządzenia w strefach zagrożonych wybuchem w przemyśle farmaceutycznym, chemicznym, biologicznym, przemyśle spożywczym, kosmetycznym oraz chemicznym

- Dla sterylnej i "clean rooms" aplikacji
- Klasa temperatury do T6, w zależności od mocy (patrz poniżej)

Dla technika elektryka, konserwatora:

- Podłączenie do różnych napięć (patrz poniżej)
- Łatwa wymiana żarówki
- Standardy żarówki halogenowe dostępne u lokalnych dostawców

Warunki pracy:

Całkowicie niezależne od wewnętrznego ciśnienia w zbiorniku i próżni.

Dane elektryczne:

Zasilanie AC lub DC, w zależności od rodzaju oprawy
(Uwaga: ze zintegrowanym transformatorem tylko AC -prąd zmienny)
Napięcie końcowe: na następnej stronie

Stopień ochrony obudowy:

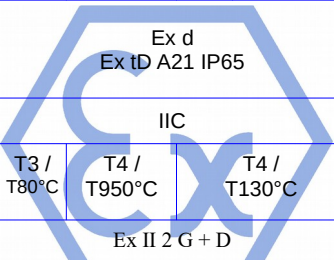
IP 65, kurz i mocny strumień wody EN60529 / DIN VDE0470 cz.1

Konstrukcja i materiały:

Obudowa i elementy mocujące ze stali nierdzewnej. Dławik M16, w pozycji pionowej, oznaczenie typu "K1", (standard) lub w pozycji poziomej (oznaczenie "K2"). Zaciski przyłączeniowe do 2,5 mm². Dodatkowy zacisk uziemienia 4 mm² na zewnątrz obudowy. Wbudowany reflektor lub soczewka, w zależności od potrzeb w celu uzyskania szerokiej (wersja "SPOT") lub skoncentrowanej (wersja "SPOT") wiązki światła. Wersja standardowa: "SPOT".



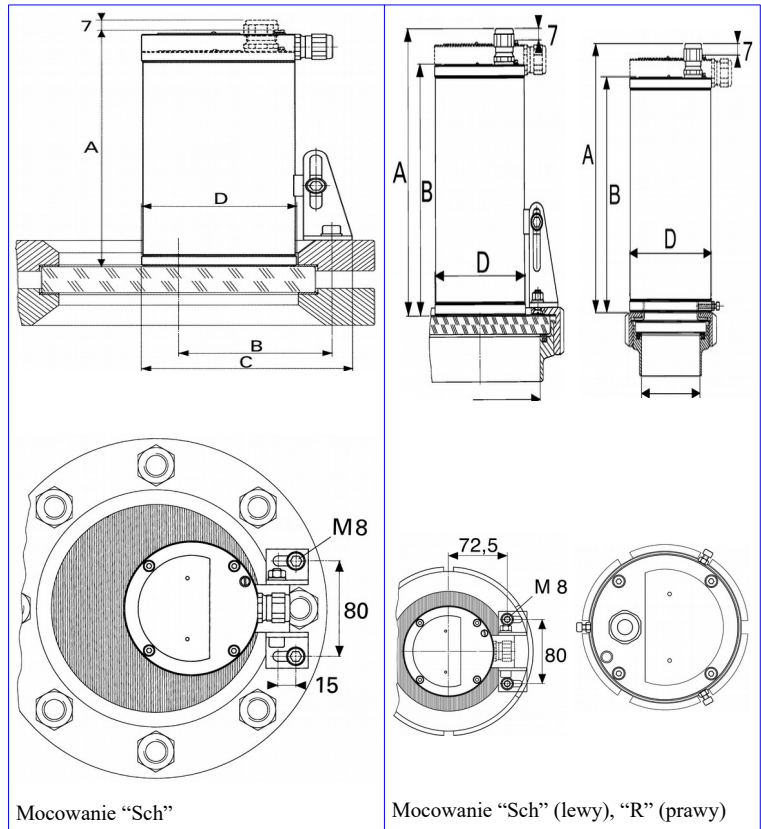
dane techniczne
możliwości montażu
wymiary

Oznaczenie typu	EdelEx 20 dH		EdelEx 50 dH	
Moc	20W		50W	
Napięcie na zaciskach ze zintegrowanym transformatorem	12V 24V	24V, 36V 42V, 115V 230 240V	12V 24V	24V, 36V 42V, 115V 230 240V
napięcie na zaciskach bez transformatora (AC / DC)	12V	12V		12V 24V
Żarówka	Halogen			
Gniazdo	G4		GY 6,35	
Waga ¹⁾ (kg)	4,5	5,45	4,5	5,45
Ochrona przed zapłonem EN 60079-0/60079-1 EN 61241-0/61241-1	 Ex d Ex tD A21 IP65			
Grupa wybuchowa	IIC			
Klasa temperatury G / D ²⁾	T3 / T80°C	T4 / T950°C	T4 / T130°C	
ATEX	Ex II 2 G + D			

¹⁾ wskazana waga odnosi się jedynie do oprawy.

Wersja "K2": +1,3 kg. Waga utrwaleń: "Sch": 0,25 kg,
"R" 80: 0,12 kg, "R" 100: 0,19 kg, "R" 125: 0,3 kg.

²⁾ Ta = - 20 ° C / +40 ° C (Ta do + 60 ° C na żądanie)



Montaż:

- Na okrągłym wzierniku wg DIN28120/28121 lub podobnym:
DN80 - DN200: z uchylnym zawiasem "Sch"
- Na skręcanym wzierniku podobnym do DIN11851:
DN80 / DN125: Z kołnierzem pośrednim "R" A304 (DN powinny być określone na zamówieniu)
Od DN150: z uchylnym zawiasem "Sch" na rowkowanym kołnierzu nakrętki
- Na wskaźnikach przepływu rurociągu:
Z uchylnym zawiasem "Sch 1" lub wg specyfikacji klienta

Wziernik wg DIN28120

DN	A*	A**	B	C	D
80	217	232	78	153	113
100	217	232	86	153	113
125	217	232	97	153	113
150	217	232	112	153	113
200	217	232	141	153	113

* EdelEx G20 / 50 dH bez transformatora ("K2" wersja. "K1" + 7 mm)

** Typ EdelEx 50 dH 24-240 V z wbudowanym transformatorem ("K2" wersja. "K1" + 7 mm)

Wziernik podobny do DIN11851

DN	A*	A**	B	C	D
80***	224	239	197	212	113
100***	224	239	197	212	113
125***	224	239	197	212	113
150****	224	239	197	212	113

*** Mocowanie "R"
****Mocowanie "Sch"