

**Oprawy oświetleniowe wziernika
w całości ze stali nierdzewnej do stosowania
w strefach zagrożonych wybuchem
Seria EdelEx d LED**



Oprawa oświetleniowa Typ EdelEx d LED Sch K1, ok. 5W, 100-240V, Ex d IIC T6, Ex tD A21 IP65 T80°C, Ex II 2 G + D, montowana na wzierniku wg DIN 28120, PN 10, DN 125



Oprawa oświetleniowa Typ EdelEx d LED R50 K1, ok. 2W, 24V, Ex d IIC T6, Ex tD A21 IP65 T80 ° C, Ex II 2 G + D, z kołnierzem pośrednim, mocowanie kołnierza "R", montowane na skręcanym wzierniku podobnym do DIN 11851, PN 6, DN 65.

Wyposażony w najnowszą technologię LED. Bezkompromisowy projekt i renomowana jakość Max Müller-a seria EdelEx LED dedykowana jest do wytwórców i użytkowników wszystkich urządzeń technologicznych ze stali nierdzewnej. Ważne korzyści:

Dla działu zakupów:

- Bardzo konkurencyjne ceny ze względu na niezwykle kompaktową budowę i wydajną produkcję.
- Krótkie terminy realizacji.

Dla projektanta, konstruktora:

- Uniwersalna konstrukcja opraw oświetleniowych umożliwia użycie ich jako kombinacja "widzenie i światło przez jeden zespół", jak również do stosowania jako oddzielna oprawa oświetleniowa w układzie dwóch wzierników. Już od DN25 w zależności od typu wziernika.

- Łatwa instalacja ze względu na dostępność 2 różnych systemów mocowania (kołnierz "R" lub zawias "Sch"/" Sch 1"), mające zastosowanie w aplikacjach:

- Okrągłe wzierniki flanszowe wg DIN28120/28121 lub podobne
- Gwintowe wzierniki podobne do DIN11851
- Wskaźniki przepływu „Przepływomierze”

- Posiada certyfikat ATEX w grupach **G** (strefy 1 i 2) i **D** (strefy 21 i 22)

- Wspaniałe oświetlenie dzięki specjalnie zaprojektowanemu o wysokiej sprawności odbłyśnikowi. Moc do 5 W ! (patrz poniżej)

- Jednostki świetlne mogą być instalowane bez ograniczeń w dowolnych pozycjach

- Dla sterylny i "clean rooms" aplikacji

- Bardzo długa żywotność (około 40'000 godzin pracy)

- Odporny na wstrząsy

- Światło bez promieni UV zimne. Brak niepożądanych emisji ciepła do mediów wrażliwych na temperatury

- Jednorodny i wysoki kontrast oświetlenia

- Dopuszczalne do temperatur otoczenia od - 20 ° C do + 40 ° C

Dla technika elektryka, konserwatora:

- Łatwa wymiana źródła światła

- Podłączenie do innego napięcia zasilania możliwe (patrz poniżej)

Warunki pracy:

Całkowicie niezależne od wewnętrznego ciśnienia w zbiorniku i próżni. Nie ma ograniczeń co do pozycji montażu oprawy oświetleniowej.

Dane elektryczne:

(patrz poniżej)

Stopień ochrony obudowy:

IP 65, kurz i mocny strumień wody EN60529 / DIN VDE0470 cz.1

Konstrukcja i materiały:

Obudowa i elementy mocujące ze stali nierdzewnej. Dławik M16, w pozycji pionowej, oznaczenie typu "K1", (standard) lub w pozycji poziomej (oznaczenie "K2"). Zaciski przyłączeniowe do 2,5 mm². Dodatkowy zacisk uziemienia 4 mm² na zewnątrz obudowy. Wbudowany moduł LED.

EdelEx d PowerLED dostępny w postaci wiązki skupionej **S** („punktowej”); standardowej) lub szerokiej wiązki **F** („rozproszonej”), w zależności od wymagań.

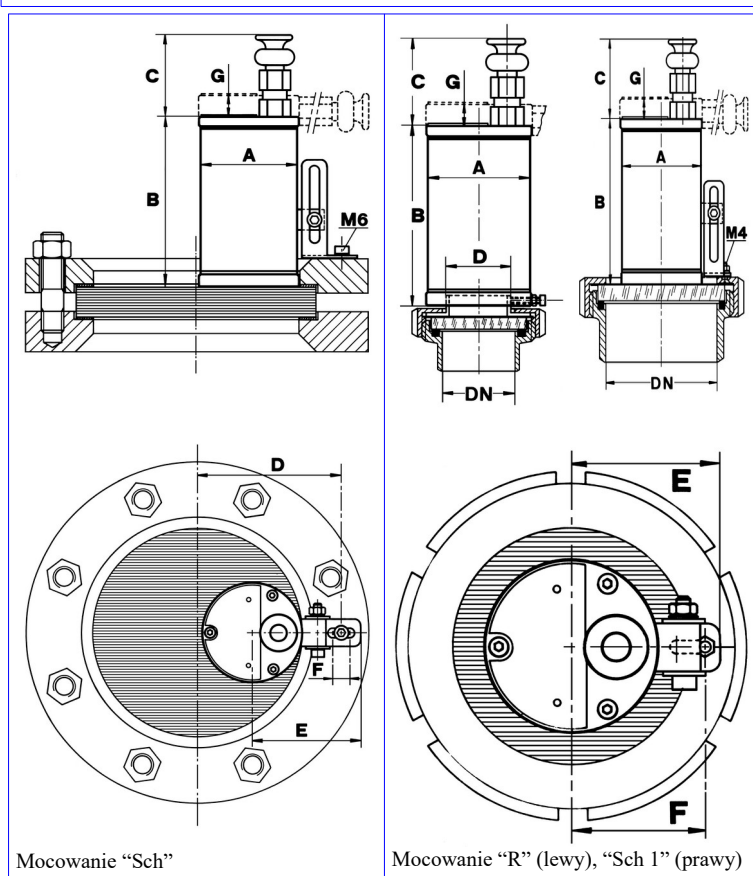
dane techniczne
możliwości montażu
wymiary

Oznaczenie typu	EdelEx d LED	EdelEx d PowerLED
Moc	2W	7W
Napięcie na zaciskach ze zintegrowanym transformatorem	24V AC/DC	24V DC/AC 230-240 V AC
Źródło światła	LED	LED F lub S
Gniazdo	-	GU10
Waga ¹⁾	1,65 kg	2,1 kg
Ochrona przed zapłonem EN 60079-0 / 60079-1 / 60079-28 / 60079-31	Ex d IIC Gb Ex t IIIIC Db	Ex d op is IIC Gb Ex tb IIIIC Db
Grupa wybuchowa	IIC / IIIIC	
Klasa temperatury G / D ²⁾	T6 / T80°C	
ATEX	Ex II 2 G + D	

¹⁾ wskazana waga odnosi się jedynie do oprawy.

Waga zawiasów: "Sch / Sch 1": 0,06 kg, "R": 0,08 kg

²⁾ Ta = - 20 ° C / +40 ° C (Ta do + 60 ° C na żądanie)



Mocowanie "Sch"

Mocowanie "R" (lewy), "Sch 1" (prawy)

Montaż:

- Na okrągłym wzierniku wg DIN28120/28121 lub podobnym:
DN25 - DN200: z uchylnym zawiasem "Sch"
- Na skręcany wzierniku podobnym do DIN11851:
DN50 / DN65: Z kołnierzem pośrednim "R" AISI304 (DN powinny być określone na zamówieniu)
Od DN80: z uchylnym zawiasem "Sch 1" na rowkowanym kołnierzu nakrętki
- Na wskaźnikach przepływu rurociągu:
Z uchylnym zawiasem "Sch 1" lub wg specyfikacji klienta

Wziernik wg DIN28120

DN	A	B	C	D	E	F	G
50	77	128	63	67	81	12	13
80	77	128	63	77	81	12	13
100	77	128	63	90	81	12	13
125	77	128	63	102	81	12	13
150	77	128	63	115	81	12	13
200	77	128	63	140	81	12	13

Wziernik podobny do DIN11851

DN	A	B	C	D	E	F	G
50	77	128	63	44	59	-	13
65	77	128	63	44	59	-	13
80	77	128	63	-	59	47	13
100	77	128	63	-	59	57	13
125	77	128	63	-	59	69	13
150	77	128	63	-	59	82	13