

## Oprawy oświetleniowe Seria KLR Power-LED ze stali nierdzewnej do stosowania w strefach bezpiecznych



Oprawa oświetleniowa typ KLR PowerLED 7W, 24 V, zamontowana z uchylnym zawiasem "SCH" na wzierniku DIN 28120, DN 150, PN 10, "widok i światło poprzez jeden zespół "



Oprawa oświetleniowa typ KLR PowerLED D R80 K2, 7 W, 24 V AC/DC, z wbudowanym przyciskiem czasowym "D", zamontowany z kołnierzem "R 80" na skręcanym wzierniku podobnym do DIN 11851, DN 80, PN 6

Oprawy oświetleniowe KLR Power-LED ze stali nierdzewnej. Ze względu na zaawansowaną technologię LED-ową oferuje nieznaną do tej pory moc świetlną.

### Cechy i zalety:

- Ze względu na produkcję seryjną bardzo konkurencyjne ceny
- Odpowiednia do pracy ciągłej
- Łatwy montaż poprzez uchylny zawias "Sch"/"SCH 1" lub adapter "R".
- Doskonale nieoślepiające oświetlenie nawet trudnych powierzchni.
- Małe wymiary zapewniające wysoką moc oświetlenia.
- Do stosowania w wykonaniu "widok i światło poprzez jeden zespół", jak również w podwójnym zespole.
- Wersja LED z zimnym światłem
- Dostępna z przyciskiem do chwilowego działania "D" lub "on-off" przełącznik "E"

### Zastosowanie:

Na wziernikach wg DIN 28120 od DN 40  
Na wziernikach wg DIN 28121 od DN 40  
Na skręcanych wziernikach podobnych DIN 11851 od DN 65  
Na wskaźnikach przepływu w rurociągach (in-line sightglasses)

### Warunki pracy:

Niezależnie od wewnętrznego ciśnienia w zbiorniku i próżni.

### Konstrukcja:

Obudowa i elementy mocujące ze stali nierdzewnej. Dławik Pg 9, pionowy. Na życzenie z prostokątnym dławikiem ("K2"). Wbudowany moduł LED. Gniazdo żarówki halogenowej 5, 10, 20, 50 lub 100 watów. Odporny na wysokie temperatury dysk szklany oraz uszczelka odporne na korozję.

### Dane techniczne:

Typ	KLR PowerLED-S	KLR PowerLED-F
Moc znamionowa	7W	
Napięcie **	24 V AC/DC	
Źródło światła	Diody Spot (miejscowe)	Diody Flood (rozproszone)
Waga***	0,65 kg	

1 Transformatory o napięciu wtórnym 24 V w otwartej konstrukcji (IP 00) do montażu w centralach lub tablicach sterujących, a także w wersji zamkniętej (IP 65), mogą być dostarczane do różnych napięć pierwotnych i mocy.

2 Łącznie z mocowaniem zawiasowym "Sch" / "Sch 1". (Z uchwytem "R", w zależności od wielkości).

### Stopień ochrony obudowy:

IP 65, kurz i spray wodoszczelna, EN 60529 / DIN VDE 0470 część 1.  
Dopuszczalne do stosowania w przemyśle spożywczym.

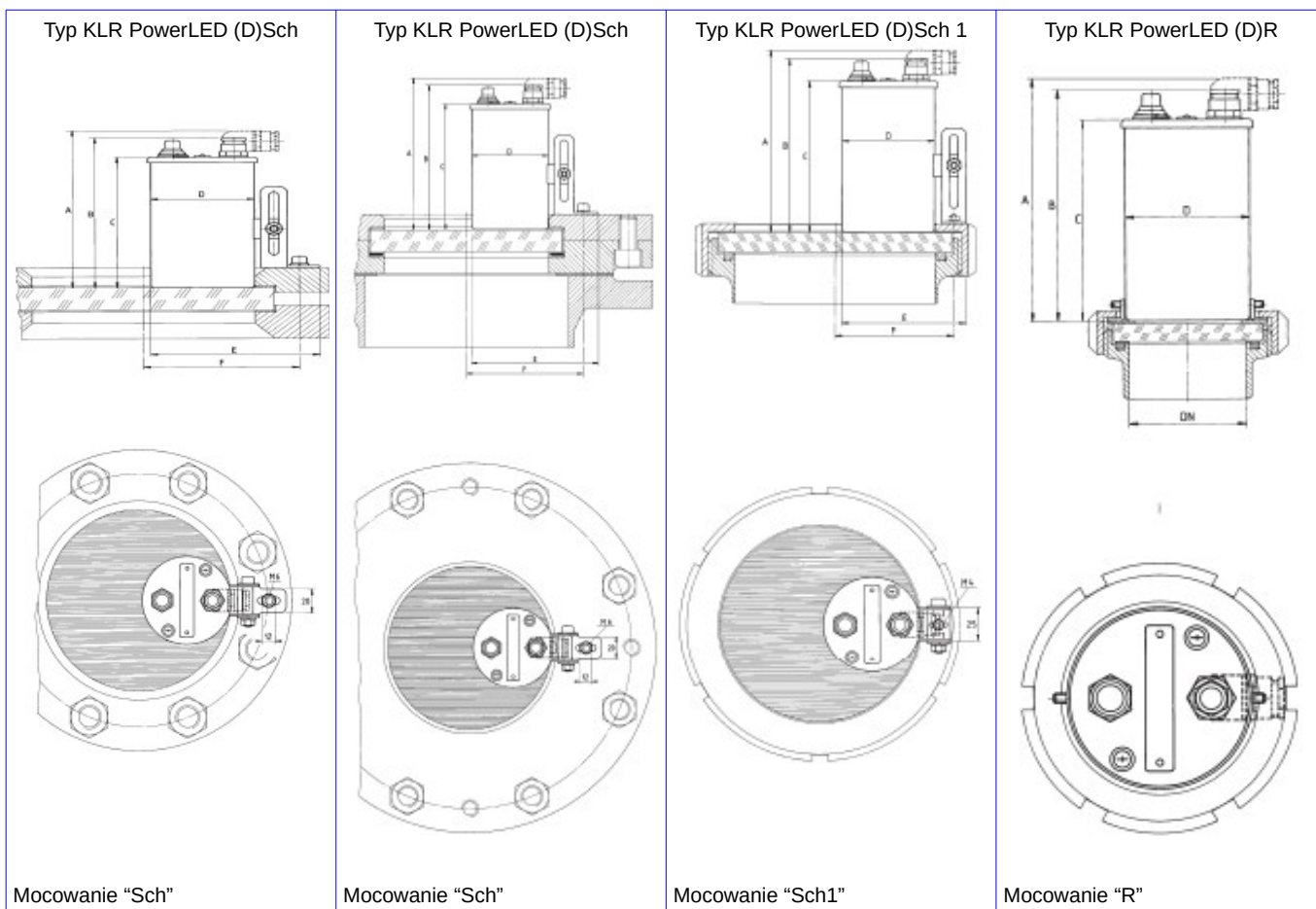
### Montaż:

Oprawa jest zwykle montowana za pomocą elementu mocującego i śruby M6 do gwintowanego otworu na kołnierzu wziernika DIN 28120/28121. Miejsce wywierconych otworów są przedstawione na rysunkach na drugiej stronie. W przypadku montażu na wziernikach podobnych do DIN 11851 za pomocą adaptera "R".

### Ważna uwaga:

W trakcie zamówienia proszę podać wielkość (DN) wziernika na których oprawa ma być zamontowana.

**Wymiary opraw oświetleniowych  
Seria KLR ze stali nierdzewnej  
do stosowania w strefach bezpiecznych**



Wziernik wg DIN28120

Wziernik wg DIN28120

Wziernik skręcany  
podobny do DIN11851

Wziernik skręcany  
podobny do DIN11851

DN	A	B	C	D	E	F
50	141	134	117	70	115	67
80	141	134	117	70	115	77
100	141	134	117	70	115	95
125	141	134	117	70	115	108
150	141	134	117	70	115	118
200	141	134	117	70	115	142

DN	A	B	C	D	E	F
50	141	134	117	70	115	67
80	141	134	117	70	115	67
100	141	134	117	70	115	84
125	141	134	117	70	115	95
150	141	134	117	70	115	95
200	141	134	117	70	115	110

DN	A	B	C	D	E	F
65	141	134	117	70	94	39
80	141	134	117	70	94	47
100	141	134	117	70	94	57
125	141	134	117	70	94	69
150	141	134	117	70	94	82

DN	A	B	C	D
65	141	134	117	70
80	141	134	117	70
100	141	134	117	70
125	141	134	117	70
150	141	134	117	70