

Oprawy oświetleniowe LED Seria **BKVLR LED** ze stali nierdzewnej do stosowania w strefach bezpiecznych

Miniaturowe oprawy oświetleniowe serii BKVLR LED ze stali nierdzewnej

Cechy i zalety:

- Ze względu na produkcję seryjną bardzo konkurencyjne ceny
- Tylko jeden rozmiar do stosowania do różnych średnic wzierników
- Łatwe mocowanie za pomocą uchylnego zawiasu "Sch" / "SCH 1"
- Brylantowe, nieoślepiające światło, nawet trudnych mediów / Technologia LED
- Bardzo małe wymiary zapewniające wysoką moc oświetlenia
- Do stosowania w wykonaniu "widok i światło przez jeden zespół" lub dwa
- Odporność na wibracje
- Odpowiednie do pracy ciągłej
- Zimny światło
- Bardzo długa żywotność (do około 20'000 - 50'000 godzin pracy)

Zastosowanie:

Na wziernikach wg DIN 28120 od DN 25
Na wziernikach wg DIN 28121 od DN 40
Na skręcanych wziernikach podobnych DIN 11851 od DN 50
Na wskaźnikach przepływu w rurociągach (in-line sightglasses)

Warunki pracy:

Niezależnie od wewnętrznego ciśnienia w zbiorniku. T -20°C to +40°C.

Konstrukcja:

Obudowa i elementy mocujące ze stali nierdzewnej. Dławik Pg 9, pionowa. Na życzenie z prostokątnym dławikiem ("K2"). Wbudowany szczelny przycisk do chwilowego działania "D" (standard), na życzenie dostępny również bez (bez "D" w oznaczeniu typu).

Wbudowana płytka szklana. Uszczelka odporna na korozję i przeróbki.

Dane techniczne:

Zasilanie: AC lub DC
Napięcie: 24 V *
Moc: 2W ok. 45 lumenów lub 4W ok. 300 lumenów
Źródło światła: Diody
Waga: 0,30 kg (bez mocowania)
Mocowanie «Sch» 0,03 kg, Mocowanie «Sch1» 0,03 kg
* Transformatory z 24 V napięciem wtórnym w otwartej konstrukcji (IP 00) do montażu w centralce lub tablicy przełącznikowej lub w wersji zamkniętej (IP65) mogą być dostarczane do różnych podstawowych napięć i zasilających.

Stopień ochrony obudowy:

IP 65, całkowita ochrona przed kurzem i strumieniem wody
EN 60529 / DIN VDE 0470 część 1.

Dopuszczone do stosowania w przemyśle spożywczym.

Montaż:

Oprawa jest zwykle montowana za pomocą jego elementu mocującego, odpowiedni płaski element mocuje się za pomocą śruby M4 pasującej do nagwintowanego otworu w kołnierzu wziernika DIN28120/28121 lub DIN11851. Miejsce wywierconych otworów są przedstawione na rysunkach na odwrocie tej ulotki

Ważne:

W przypadku zamówienia proszę podać wielkości (DN) i typ wziernika na którym oprawa ma być zamontowana.



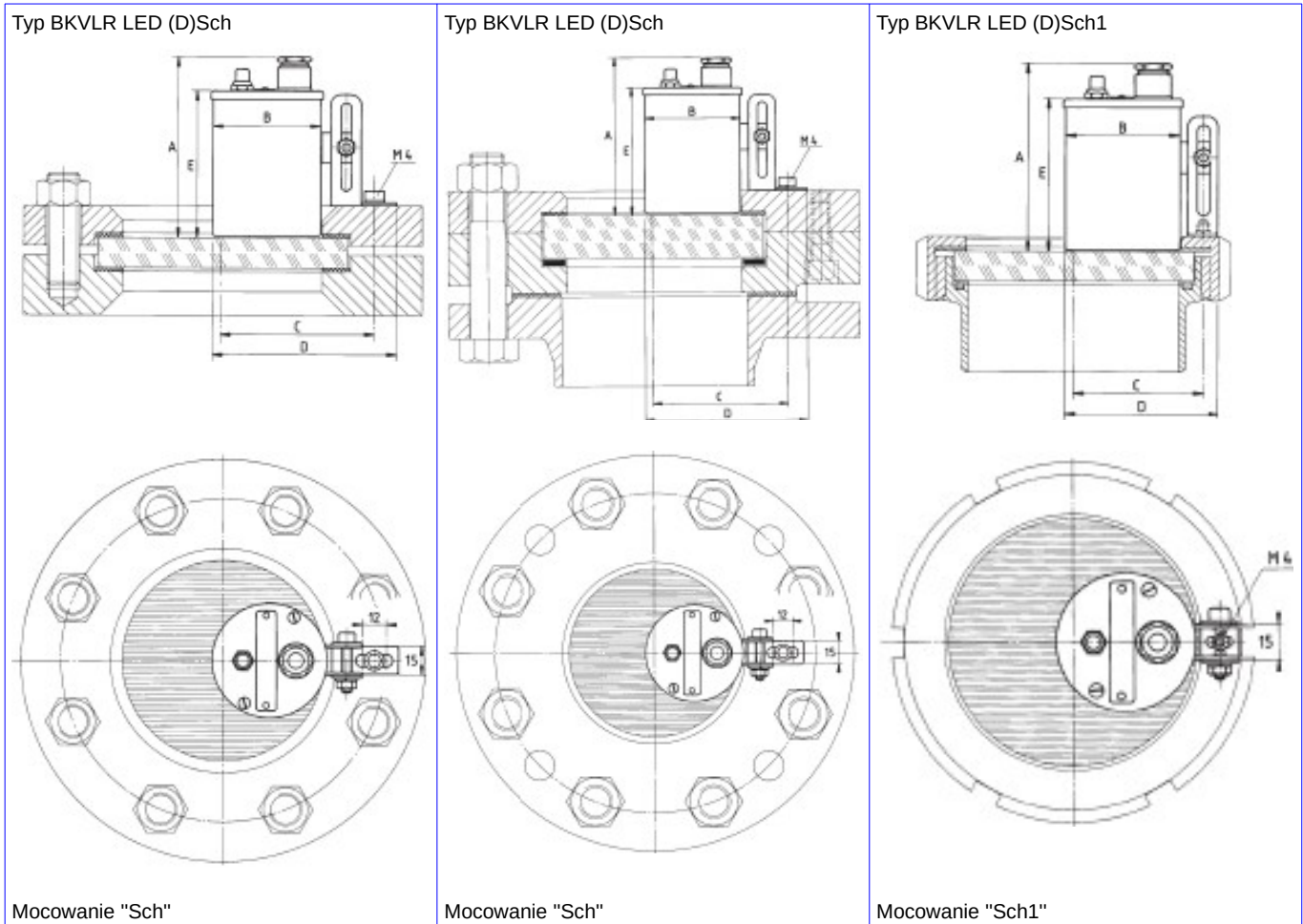
Oprawa oświetleniowa BKVLR LED DSCH 24V z wbudowanym przyciskiem czasowym "D", zamontowana z uchylnym zawiasem "SCH" na wziernikową wg DIN 28120, DN 100, PN 10, dla aplikacji "widok i światło przez jeden zespół"



Oprawa oświetleniowa BKVLR LED DSch1 24V z wbudowanym przyciskiem czasowym "D", zamontowana z uchylnym zawiasem "Sch1" na skręcanych wzierniku podobnym do DIN 11851, DN 100, PN 6, dla aplikacji "widok i światło przez jeden zespół"

Wymiary opraw oświetleniowych LED
Seria **BKVL R LED** ze stali nierdzewnej
do stosowania w strefach bezpiecznych

Poniższe wymiary są ważne dla typów BKVL R LED (D) SCH / Sch1:



Wzierni DIN28120

DN	A	B	C	D	E
50	90	53	64	90	73
80	90	53	74	90	73
100	90	53	87	90	73
125	90	53	100	90	73
150	90	53	112	90	73
200	90	53	137	90	73

Wzierni DIN28121

DN	A	B	C	D	E
50	90	53	56	90	73
80	90	53	64	90	73
100	90	53	74	90	73
125	90	53	87	90	73
150	90	53	87	90	73
200	90	53	100	90	73

Wzierni DIN11851

DN	A	B	C	D	E
50	90	53	33	72	73
80	90	53	39	72	73
100	90	53	47	72	73
125	90	53	57	72	73
150	90	53	69	72	73
200	90	53	82	72	73