

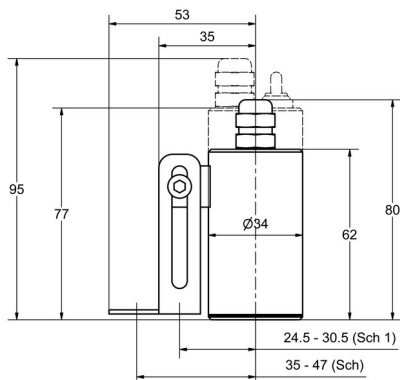
## Oprawy oświetleniowe **Micro LED** **Seria MVL R** ze stali nierdzewnej do użytku w strefach bezpiecznych



Oprawa oświetleniowa Micro LED,  
**TYP MVL R 2 LED**, 2 W,  
24 V AC / DC, zamontowana na metalowym  
wzierniku „Fused” TriClamp ® złącza DN50 PN1



Oprawa oświetleniowa Micro LED  
**TYP MVL R 2 LED E Sch1**, 2W, 24 V AC / DC,  
z wbudowanym przełącznikiem ON-OFF "E", za-  
montowany na VETROLUX wzierniku skręcanym  
wg DIN 11851, DN 32, PN 6



Wszystkie wymiary w mm.

Mogą ulec zmianie bez wcześniejszego zawiadomienia.

Oprawy oświetleniowe typu Mikro LED serii **MVL R** wykonane są w całości ze stali nierdzewnej

### Cechy i zalety:

- Bardzo małe wymiary
- Ze względu na produkcję seryjną bardzo konkurencyjne ceny
- Tylko jeden rozmiar stosowany do różnych średnic wzierników
- Aseptyczne wykończenie powierzchni obudowy, specjalnie przystosowane do zastosowań w czystych i sterylnych obszarach
- Brylantowe, mocne, nieoślepiające i jednorodne oświetlenie powierzchni Technologia LED
- Nie emituje UV, zimny strumień światła
- Bardzo długa żywotność (około 35'000 godzin pracy)
- Odporna na wibracje
- Odpowiednia do pracy ciągłej
- Na życzenie dostarczane z ON-OFF (typ "E") lub z wbudowanym przyciskiem do chwilowego działania (typ "D")
- Łatwe mocowanie za pomocą uchylnego zawiasu "Sch" lub "Sch 1" oraz bezpośrednio na wzierniku „Fused” na uchylnej śrubie M4
- Do stosowania w wersji "widok i oświetlenie poprzez jeden wziernik", lub dwa nawet dla bardzo małych średnic wzierników
- Solidna konstrukcja i wysoka niezawodność nawet dla trudnych zastosowań przemysłowych

### Zastosowanie:

Na wziernikach wg DIN 28120 od DN 25  
Na wziernikach wg DIN 28121 od DN 40  
Na skręcanych wziernikach podobnych do DIN 11851 od DN 32  
Na wziernikach „Fused”  
Na wskaźnikach przepływu w rurociągach (in-line sightglasses)

### Warunki pracy:

Niezależnie od wewnętrznego ciśnienia w zbiorniku i próżni.

### Konstrukcja:

Obudowa i mocowanie elementów w całości ze stali nierdzewnej. Dławik kablowy M12, pionowy. Moduł LED z wbudowanym szklanym dyskiem oraz uszczelką (odporne na korozję i przeróbki).

Na życzenie dostarczane z ON-OFF (typ "E") lub z wbudowanym przyciskiem do chwilowego działania (typ "D")

### Dane techniczne:

Napięcie: 22 - 26 V AC / DC  
Moc: 2 W  
Źródło światła: LED-moduł (20 diod)  
Waga: 0,20 kg (MVL R 2 LED bez mocowania)  
0,24 kg (MVL R 2 LED D lub E bez mocowania)  
Mocowanie «Sch - 0,03 kg, « Sch1 - 0,03 kg

### Stopień ochrony obudowy:

IP 65, całkowita ochrona przed kurzem i strumieniem wody  
EN 60529 / DIN VDE 0470 część 1.

Dopuszczone do stosowania w przemyśle spożywczym.