

**Oprawy oświetleniowe do wzierników w strefach niebezpiecznych ze stali nierdzewnej  
Seria EdelEx 5/10/20 DH / EdelEx d LED  
Metafuzed dla serii metaClamp Triclamp ®**



Oprawa wziernikowa typu EdelEx Steri-LINE 20 dH, 24 V, 20 W, Ex d IIC T4 Gb Ex t IIIC T130°C Db IP67, Ex II 2 G + D, na MetaFuzed wzierniku DN 100

**Zastosowanie:**

Na MetaFused wzierniku do armatury wg DIN 32676 Triclamp / ISO 2852 dla optymalnego oświetlenia małych i pilotażowych reaktorów, jak również do zbiorników do zastosowań sterylnych i aseptycznych, głównie w przemyśle farmaceutycznym, biotechnologicznym, kosmetycznym i w przetwórstwie żywności. Na życzenie dostępne również do montażu na MetaFused wzierniku do armatury Triclamp w wersji aseptycznej wg DIN 11864-3 wersja.

**Zalety:**

- Doskonała i antyodblaskowe oświetlenie
- Bardzo małe wymiary
- Do sterylnych aplikacji
- Wysoka ochrona
- Łatwa instalacja

**Oprawa serii EdelEx (LED) Ster-LINE (do stosowania w strefach zagrożonych wybuchem):**

Zasilanie/moc: **Wersja halogenowa** (EdelEx Serii-line 5/10/20 dH): 5 lub 10 W w 24, 36, 42, 115, 230, 240 V AC ze zintegrowanym transformatorem lub 12 V AC / DC, bez wbudowanego transformatora  
20 W 12V lub 24 V AC / DC w wersji bez wbudowanego transformatora  
**Wersja LED** (EdelEx Steri-LINE d LED):  
2 W, 7W - 24 V AC / DC, bez wbudowanego transformatora  
5 W, 100V - 240V AC / DC, bez wbudowanego transformatora

Obudowa: Stal nierdzewna  
Typ ochrony: IP67 pyło i wodoszczelna wg EN60529/DIN VDE 0470 cz.1  
Rodzaj ochrony:  
Przed zapłonem: Ex d IIC Gb Ex t IIIC i Db IP67 EN 60079-0 / 60079-1 / 60079-31  
Grupy wybuchowości: IIC / IIIC  
Klasy temperaturowe: T4 / T130°C (10W i 20W), T6 / T80°C (5 W i EdelEx d LED)  
G / D: Ta = - 20°C / + 40 ° C (Ta do + 60°C na zamówienie)

ATEX: Ex II 2 G + D  
**Aby uzyskać więcej informacji technicznych patrz EdelEx 5 dH / 10 DH / 20 DH / EdelEx D LED**

**Wzierniki MetaFused:**

Dopuszczenia:  
A3 Standard dla przetwórstwa spożywczego

**Dane techniczne:**

- Testowane wg: DGRL 97/23 / EG, AD normy 2000, DIN 7079-1 maja 1999
- Materiały VdTÜV wg specyfikacji i odpowiednich norm DIN / EN
- Szkło: borokrzemowe DIN 7080

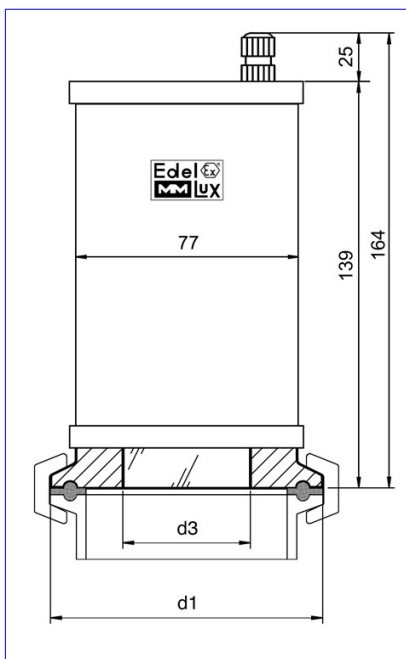
**Certyfikaty:**

- Za dodatkową opłatą dostarczone zgodnie z DIN EN 10204

**Warunki pracy:**

- Ciśnienie: od -1 do 6/10/16 bar (patrz tabela)
- Temperatury:  
Materiały pierścienia: 1.4462: -30°C to +280°C  
2.4602: -60°C to +300°C  
2.4610: -60°C to +300°C

**Wymiary:**



Wymiary oprawy oświetleniowej typ EdelEx Steri-LINE z mocowaniem na wzierniku

Średnica nominalna (DN)		d1	d3	Max. Ciśnienie robocze (bar)
(mm)	(inch)			
25 / 32 / 40	1", 1½"	50,5	25	16
50	2"	64	30	16
-	2½"	77,5	34	16
65	3"	91	35	10
80	3½"	106	35	10
100	4"	116	35	10