

Wziernik z podwójnymi szklanymi dyskami bezpieczeństwa podobne do DIN 28121

Do użytku przy ciśnieniu nominalnym PN 10 (wyższe ciśnienia na życzenie)



Zastosowanie:

W przypadkach gdy istnieje ryzyko zniszczenia jednego dysku szklanego. Wziernik zawiera dwa niezależne dyski szklane wbudowane w pośredni pierścień. Uszkodzenie jednego z dysków nie ma wpływu na gwarancję bezpieczeństwa złącza.

Zestaw powinien zostać przykręcony do wspawanego wcześniej kołnierza.

Wymiary wg DIN 28121, z wyjątkiem wysokości.

Maksymalne dopuszczalne temperatury:

280°C Borokrzemowy dysk szklany wg DIN 7080

150°C Sodowokrzemowy dysk szklany DIN 8902

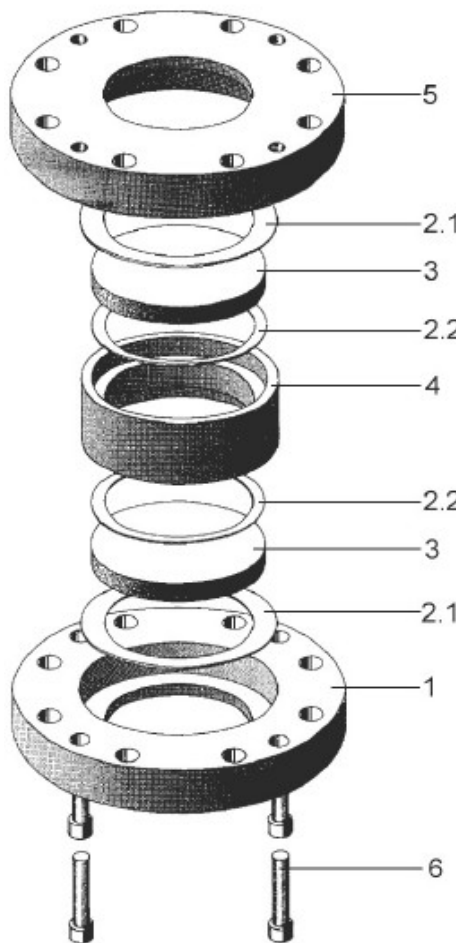
W/w temperatury mogą się zmienić w zależności od typu uszczelek.

Średnice nominalne:

DN 50 - DN 200 (prześwit od 65 mm do 175 mm)

Wziernik z podwójnymi szklanymi dyskami bezpieczeństwa DIN 28121, DN125, PN10

1	Flansa bazowa	Boilerplate, stal kwasoodporna, Tytan
2.1/2.2	Uszczelka	KLINGERSil C 4400, Silicone, PTFE etc
3	Dysk szklany	
4	Dysk pośredni	Boilerplate, stal kwasoodporna, Tytan, Hastelloy, etc.
5	Flansa górna	Boilerplate, stal kwasoodporna, Titanium, Hastelloy, etc.
6	Śruby	8.8, A2, A4



Opcje:

Dostępny również w wersji podgrzewanej jako zapobiec kondensacji lub osadów na dysku szklanym.

Dane elektryczne:

Napięcie zasilania: 24 V (AC lub DC)

Moc znamionowa: 50/75/100 W (nie regulowane)

Inne zastosowania:

- Zabrudzenia cieczą chłodzącą, np. aby uniknąć przy przypadkowym podwyższeniu temperatury szkła
- Kontrola wycieków, np. przez rozprężanie się gazów obojętnych oraz do monitorowania stężenia lub pomiaru różnic ciśnienia

Możliwe kombinacje:

Powyższe wzierniki można łączyć z naszymi oprawami oświetleniowymi z Serii CHEMLUX®, EdelLUX®, fibroLUX®, miniLUX® lub metaLUX® z zintegrowanym elementem grzewczym.

Certyfikaty:

Dostarczane za dodatkową opłatą wg DIN EN 10204.

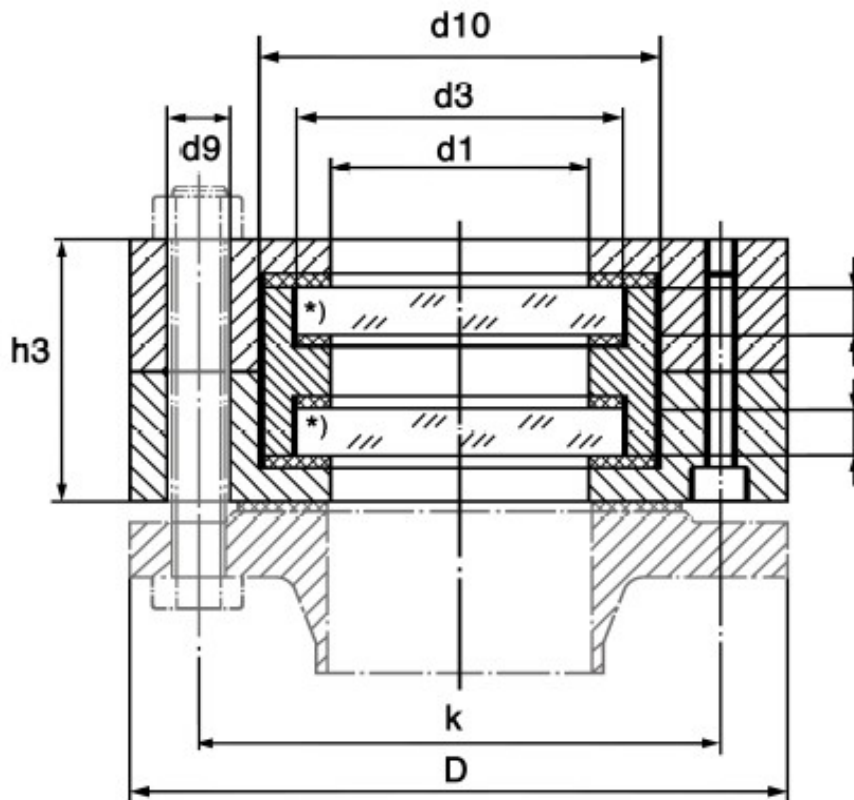
Wziernik z podwójnymi szklanymi dyskami bezpieczeństwa
 podobne do DIN 28121
 Wymiary / Wskazówki montażowe

DN	Prześwit d_1	Dysk szklany		Flansze			Uszczelki			Śruby **		
		d_3	s	D	k	h_3	d_{10}	d_1	D_4^*	N°	Wymiar	d_9
50	65	80	10	165	125	77	97	50	82	4	M16	18
80	80	100	15	200	160	81	127	80	102	8	M16	18
100	100	125	15	220	180	85	152	100	127	8	M16	18
125	125	150	20	250	210	102	177	125	152	8	M16	18
150	150	175	20	285	240	102	202	150	177	8	M20	22
200	175	200	20	340	295	102	227	175	202	8	M20	22

* Wymiar d_4 (nie pokazany) jest wymiarem $d_3 + 2$ mm każdy. Wymiar d_4 średnica zewnętrzna wewnętrznych uszczeltek.

** Nie zawarte w naszej dostawie

Konstrukcja



Montaż:

Za pomocą śrub mocujących, których liczba i wielkość jest określone w powyższej tabeli, kompletne zmontowany, dokręcony i uszczelniony zestaw należy przymocować do przyspawanego kołnierza.
 Element grzewczy (opcjonalnie) musi być podłączony do urządzenia regulującego temperaturę do 24 V AC lub DC.