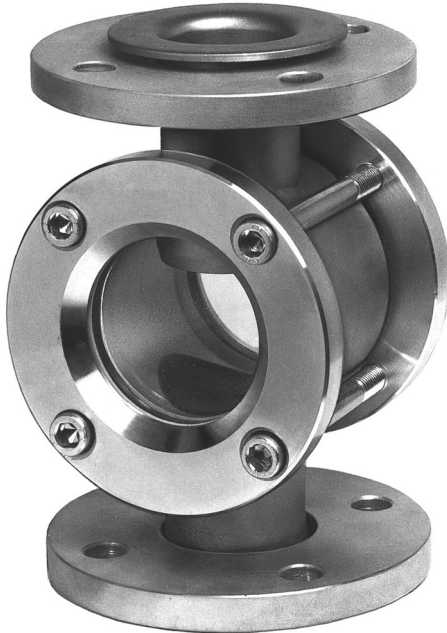


**Przeływomierz kołnierzowy do rurociągów
Seria FF-VA / FB-VA ze stali nierdzewnej
Seria F-St ze stali węglowej**



Przeływomierz kołnierzowy
seria FB-VA typ FB-VA 50



Przeływomierz kołnierzowy
seria FB-VA typ FB-VA100

Zastosowanie:

Wzierniki przepływowe VETROLUX® używane są do obserwacji przepływu cieczy w rurach i rurociągach. Widoczność może być znacznie zwiększona dzięki kombinacji z naszymi oprawami oświetleniowymi dla stref niebezpiecznych i bezpiecznych.

(Proszę zobaczyć nasze odpowiednie ulotki).

Warunki pracy:

Ciśnienie nominalne: 10 bar (PN 10)

PN 6/16: Na zamówienie (tylko dla serii F-ST)

Próżnia

Maksymalna temperatura: 280°C

Materiały:

Materiał korpusu: 1.4435 (AISI 316L) / 1.4404 (AISI 316L)
(seria FF-VA / FB-VA) (do DN 100)

1.4571 (AISI 316Ti) (od DN 125)

Luźne łączenia kołnierzy,

PN 10, DIN 2642: Ocynkowane RSt 37-2

(seria FB-VA)

Materiał korpusu i połączenia spawane kołnierzy

DIN 2576, PN 10: Stal węglowa RST 37-2

(Seria F-St)

Kołnierze, PN 10 (DIN 2576): 1.4571 (AISI 316Ti)

(seria FF-VA)

Kołnierze górne:

Ocynkowany RST 37-2 / C 22,8 (FB-VA / F-St)

Stal nierdzewna (FF-VA)

Śruby:

Ocynkowane śruby z łbem wg DIN

912, 8.8 (FB-VA / F-St)

A4-70 (FF-VA)

Dyski szklane :

Szko borokrzemowe DIN 7080 (Standard)

Szko sodowowapienne DIN 8902 (opcja)

Uszczelki:

Grafit - medium

Klingersil C4400 – na zewnątrz

Inne materiały dostępne na życzenie.

Opcje:

- Wersja bezpieczeństwa z podwójnymi szybami

- Wersja bez "drop-nos" do zastosowań higienicznych

- Z turbiną

- Z klapką

Uwagi:

W trakcie zamawiania proszę zawsze podać ciśnienie nominalne (PN).

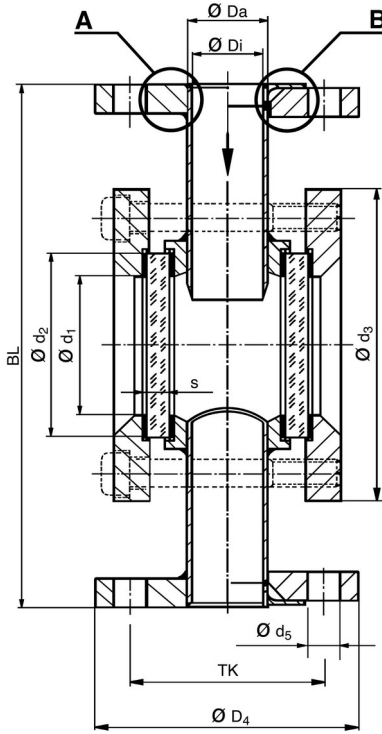
Przykład zamówienia:

1 szt. VETROLUX® wskaźnik przepływu kołnierzowy, korpus ze stali nierdzewnej stal 1.4435 (AISI 316L), ciśnienie nominalne 10 bar (PN 10), nominalna średnica (DN) 80:

1 pc. FF-VA 80-316 L-10-grafitowy-Klingersil C4400

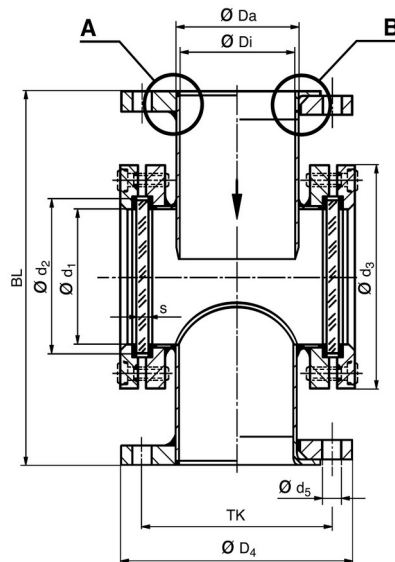
Seria FF-VA / FB-VA ze stali nierdzewnej
Seria F-St ze stali węglowej
Wymiary

DN 15 - 80



A – Wersja F-St / FF-VA
B – Wersja FB-VA

Od DN 100



A – Wersja F-St / FF-VA
B – Wersja FB-VA

Typ	DN	BL	ØD ₄	TK	Ød ₃	Ø Da	Ø Di	Ø d ₃	Ø d ₁	Śruby	Ø d ₂	S
FF-VA FB-VA	15	15	130	95	65	14	21,3	110	32	4xM8	45	10
F-St	15											
FF-VA FB-VA	20	20	150	105	75	14	26,9	110	48	8xM10	63	10
F-St	20											
FF-VA FB-VA	25	25	160	115	85	14	33,7	135	48	8xM10	63	10
F-St	25											
FF-VA FB-VA	32	32	180	140	100	18	42,4	135	65	8xM10	80	12
F-St	32											
FF-VA FB-VA	40	40	200	150	110	18	48,3	135	65	8xM12	80	12
F-St	40											
FF-VA FB-VA	50	50	230	165	125	18	60,3	150	80	8xM12	100	15
F-St	50											
FF-VA FB-VA	65	65	290	185	145	18	76,1	150	80	8xM12	100	15
F-St	65											
FF-VA FB-VA	80	80	310	200	160	18	88,9	185	100	8xM12	125	15
F-St	80											
FF-VA FB-VA	100	100	350	220	180	18	114,3	210	125	8xM12	150	20
F-St	100											
FF-VA FB-VA	125	125	400	250	210	18	139,7	240	150	8xM12	175	20
F-St	125											
FF-VA FB-VA	150	175	480	285	240	22	168,3	275	175	8xM16	200	25
F-St	150											
FF-VA FB-VA	200	200	600	340	295	22	319,1	340	225	8xM16	250	30
F-St	200											