

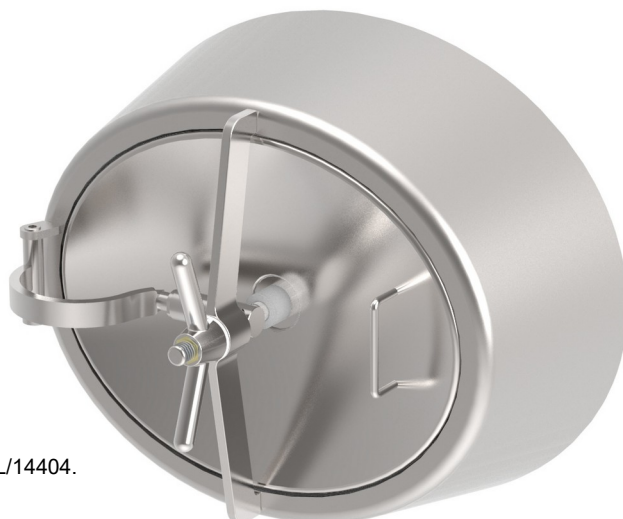
Właz owalny

Complying with PED guidelines (max 100°C).
Standard with EPDM gasket G/480 and s.s. handle V//I/190.
Gasket on cover not glued. AISI 304L-14307 / On request: AISI 316L-14404.
Mod. 191 LDX with DUPLEX 14162 lid 2E finish.

Mod.191

588x492mm *wew.455x355mm

Zgodny z aprobatą PED (maks. 100°C).
Standardowo z uszczelką EPDM G/480 i metalowym pokrętleń V//I/190.
Uszczelka na pokrywie nie klejona. AISI 304L-14307 / Na zamówienie: AISI316L/14404.
Mod. 191 LDX z wykończeniem pokrywy DUPLEX 14162. 2UP



Model	Mat.	Kołnierz		Pokrywa	P.max	Waga
		Wysokość	Grubość	Grubość		
	AISI	mm	mm	mm	bar	kg
190	304L	195	4,0	3,0	2,7	19,2
190/B	316L	195	4,0	3,0	2,7	19,2
190LDX	Duplex	195	4,0	3,0	3,3	19,2

Dostępne uszczelki			
Art. nr	Material	Kolor	Temp.
96000	NBR	Biały RAL9016	-30°/ 110°C
96001	EPDM	Siwy 70 Shore A	-15°/ 90°C
96005	SILIKON	Transparentny	-50°/200°C
96006	FKM	Czarny RAL 9017	-10°/ 250°C

