

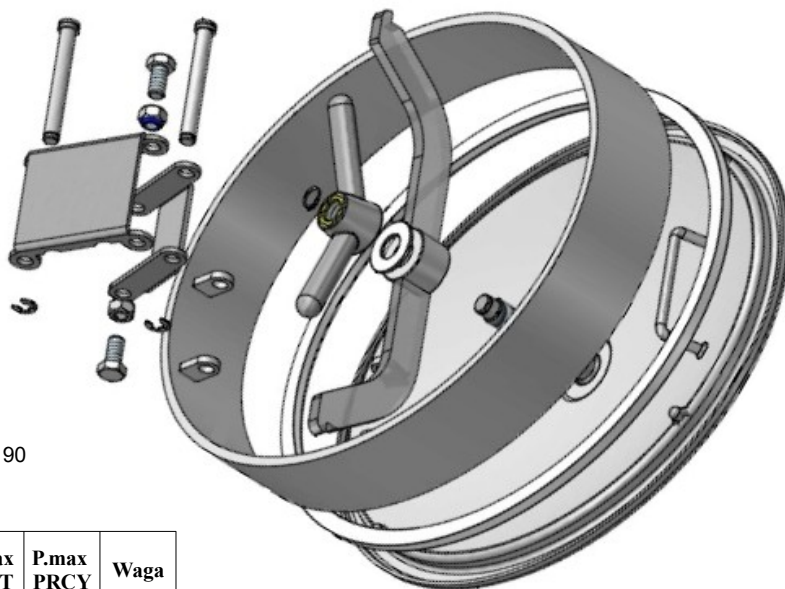
Właz owalny

Standard with EPDM gasket G/480 and s.s. handle V/I/190
Gasket on cover not glued.
AISI 304L-14307 / AISI 316L-14404

201 LW

477X378mm

Standard z uszczelką EPDM G/480 i metalowym pokrętłem V / I / 190
Uszczelka w pokrywie nie nieklejona.
AISI 304L-14307 / AISI 316L-14404



Model	Mat.	Kolnierz		Pokrywa Grubość	P.max TEST	P.max PRCY	Waga
		Wysokość	Grubość				
	AISI	mm	mm	mm	bar	bar	kg
201LW	304L	80	8,0	3,0	4,8	2,7	18,6
201/LW/B	316LL	80	8,0	3,0	4,8	2,7	18,6

Dostępne uszczelki			
Art. nr	Material	Kolor	Temp.
96460	NBR	Biały RAL9016	-30°/ 110°C
96461	EPDM	Siwy RAL7040	-15°/ 90°C
96465	SILIKON	Transparentny	-50°/200°C
96466	FKM	Czarny RAL 9017	-10°/ 250°C

