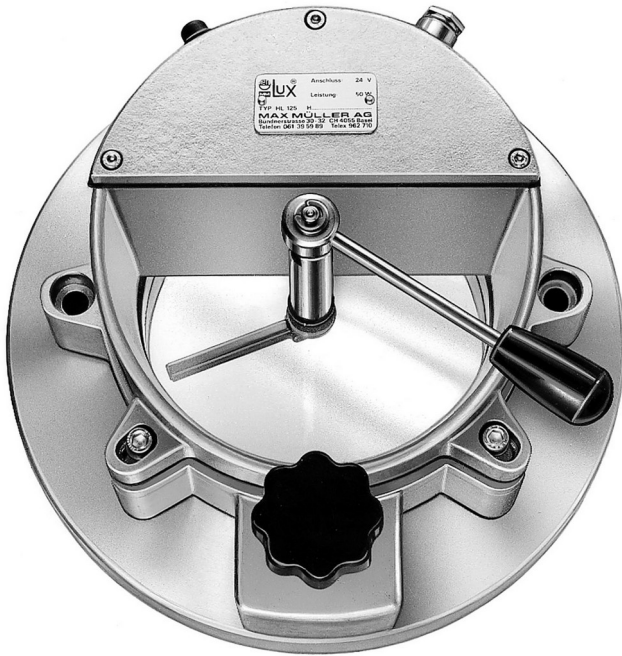
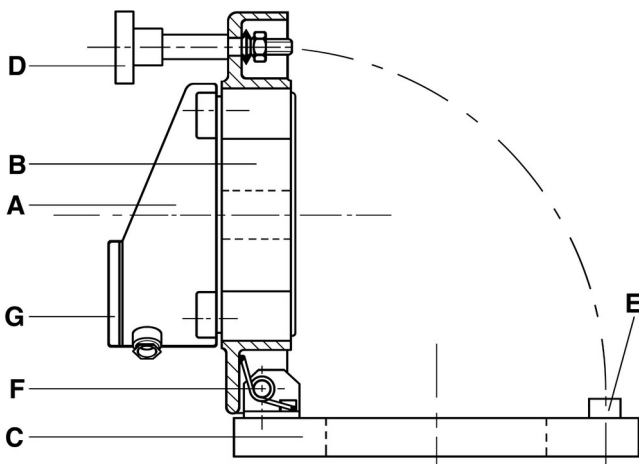


Wzierniki zawiasowe z podświetleniem lub bez Seria: KSGB / KSG



Wziernik zawiasowy typu KSGB 125
Napięcie 24V, 50 W lub 100 W.
Wbudowana wycieraczka typ W



Typowy wziernik zawiasowy z wbudowanym oświetleniem

Wzierniki zawiasowych serii KSG / KSGB stanowią kombinację podświetlanych lub nie podświetlanych wzierników z mechanizmem szybkiego i łatwego otwierania i zamykania elementu.

Zastosowanie: Głównie tam, gdzie proces chemiczny lub fizyczny potrzebuje szybkiego dołączenia elementów (np. w postaci proszku lub płynu) lub w przypadku regularnego lub sporadycznego pobierania próbek zawartości zbiornika do celów kontrolnych. Zastosowanie standardowej wersji oświetlonych ogranicza się do bezpiecznego użytkowania obszaru.

Warunki pracy:

Maksymalne ciśnienie KSG typu (B)125: 1,0 bar
wewnątrz zbiornika: KSG typu (B) 200: 0,5 bar
Próżnia

Max. temperatury:

280°C Borowokrzemowy dysk szklany wg DIN 7080
150°C Sodowowapienny dysk szklany DIN 8902
Wyższe temperatury na żądanie.

Z zamontowaną armaturą metaLUX z przyciskiem, temperatura wewnątrz skrzynki przyłączeniowej nie powinna przekraczać 100°C.

UWAGA: Nigdy nie wolno otwierać pod ciśnieniem!

Dane elektryczne:

(Dla KSGB z zamontowanym oświetleniem)

Zasilanie: AC lub DC
Napięcie zasilania: 24 V (12 V)
Moc znamionowa: 50 / 100 W
Żarówki: Halogen, Socket GY 6,35
Transformator w trybie ochrony IP 00 lub IP 65 dla różnych napięć pierwotnych.

Stopień ochrony obudowy: IP 65, kurzo i wodoszczelna wg EN 60529 / DIN VDE 0470 część 1.

Montaż: Urządzenie dostarczane jest całkowicie zamontowane. Przed wstawianiem oprawy z mechanizmem zawiasowym muszą być zdemonstrowane.

Rys. po lewej przedstawia typowe elementy konstrukcyjne:

- A) Oprawa metaLUX, seria HL
- B) Oprawa uchwytu
- C) Kołnierz do wstawiania
- D) Śruba zamykająca z pokrętłem
- E) Głowica zamykająca
- F) Zawias uchylny
- G) Obudowa oświetlenia metaLUX

Opcje:

- Wycieraczki serii W / WD (patrz oddzielny arkusz danych)
- Dostawa bez oprawy oświetleniowej. (Oznaczenie KSG).
- Oprawa do stosowania w strefach zagrożonych wybuchem
- Części ze stali nierdzewnej w kontakcie z medium

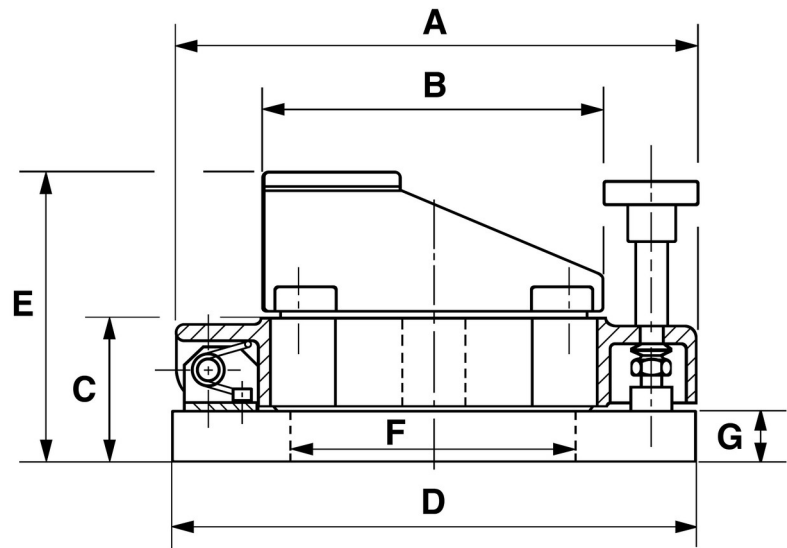
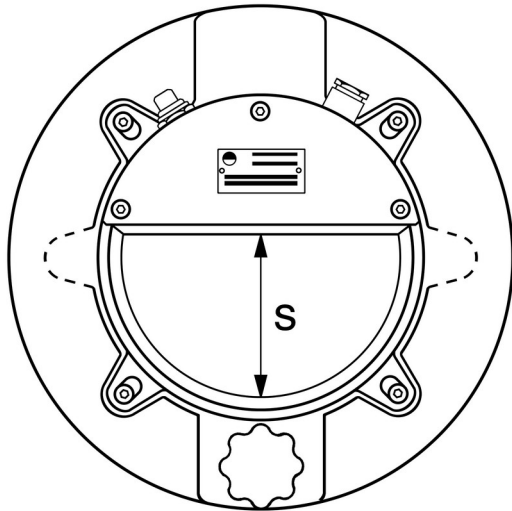
Wymiana żarówki: żarówka może zostać wymieniona po otwarciu pokrywy górnej G) nawet kiedy w zbiorniku panuje wysokie ciśnienie lub podciśnienie :

Po wyjęciu jej z gniazda można zastąpić nową żarówką.

Uwaga: Nie dotykać gołą ręką !

Dotykać tylko poprzez ochronny materiał !

Wzierniki zawiasowe z podświetleniem lub bez
Seria: KSGB / KSG



Typ		KSG(B) 125	KSG(B) 200
	A	248	333
	B	162	245
	C	70	80
	D	250	335
	E	140	175
	F	136	205
	G	25	25
	S	80	140
Napięcie zasilania	V	24 / 12	24 / 12
Moc znamionowa	W	50 / 100	50 / 100

Materiały konstrukcyjne:

- Oprawa / odporna na korozję ze stopu aluminium. (na życzenie lakierowana RAL 9001).
- Kołnierz bazowy: stali węglowa (RSt 37-2) lub stal nierdzewna 1,4571(AISI316Ti)(Standard) 1,4541(AISI321) / 1,4301 (AISI304) lub inne materiały na życzenie.
- Dysk szklany: Sodowopapienny wg DIN 8902 Borowokrzemowy wg DIN 7080
- Uszczelnienia: Perbunan (Standard) Silikon, Viton
- Zamknięcie: Stal węglowa, ocynk lub aluminium
- Pokrętko: Tworzywo sztuczne