

## Wycieraczki Serii WS do okrągłych wzierników DIN 28120 z bocznym elastycznym napędem pióra wycieraczki



Wycieraczka Serii WS wbudowana w VETROLUX® wziernik DIN28120 DN 100 PN10



Wycieraczka Serii WS, wbudowana w VETROLUX® wziernik DIN28120 DN 100 PN10 z zamontowaną oprawą oświetleniową miniLUX® typ KVL 50 HDSch 24 V 50 W

### Wstęp:

Oprócz dobrze znanych wycieraczek z serii W / WD, które ze względu na ich konstrukcję mają ograniczoną wytrzymałość na wysokie ciśnienie i / lub próżnię, wycieraczki serii WS pozwalają na stosowanie w szerokim spektrum wyższego ciśnienia i / lub aplikacji próżniowych.

### Zastosowanie:

Wycieraczki z serii WS używane są do czyszczenia wewnętrznych powierzchni wzierników. Mają zastosowanie zarówno w strefach bezpiecznych jak i niebezpiecznych. Mogą być wykorzystywane w zbiornikach ciśnieniowych podlegających dozorowi technicznemu jak i podciśnieniowych. DIN 28120 lub podobnej DN 100 do 200.

### Warunki pracy:

- Ciśnienie maksymalne: 16 bar
- Próżnia
- Maksymalna temperatura pracy:
  - 180°C borowokrzemowy dysk szklany wg DIN 7080 Wycieraczka Silikon
  - 200°C borowokrzemowy dysk szklany wg DIN 7080 Wycieraczka PTFE
  - 150°C sodowopienny dysk szklany wg DIN 8902

### Materiały:

Mechanizm wycieraczki: stal nierdzewna dla wszystkich części mających kontakt z produktem

Pióra wycieraczek: PTFE lub silikon

Uszczelnienia: PTFE (dopuszczone do stosowania w kontakcie z żywnością)

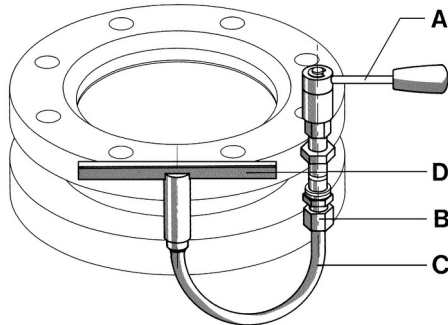
### Możliwe kombinacje:

Wycieraczki serii WS mogą być połączone z urządzeniem natryskowymi z serii SV / SVS jak również z oprawami oświetleniowymi z serii CHEMLUX® EdelLUX®, fibroLUX®, miniLUX® lub metaLUX® do stosowania w strefach niebezpiecznych lub bezpiecznych. Oprawy mogą być montowane w wersji "światło i widok przez jeden wziernik" jak również przy osobnych wziernikach.

### Dostawa:

Jako kompletny zestaw ze szczegółową instrukcją montażu do wbudowania w istniejący wziernik lub dostarczane jako kompletny zestaw wziernikowy VETROLUX® ze specyfikacją.

## Montaż Wymiary



Rączka manipulująca A  
Osłona sprężyny obrotowej D  
Rura doprowadzająca ruch obrotowy C  
Króciec uszczelniający B.

W przypadku gdy System WS ma zostać zamontowany do istniejącego wziernika dostarczamy szczegółową i zilustrowaną Instrukcję montażową.

Jeśli system jest zamówiony z VETROLUX® wziernikiem niezbędne dostosowania są wykonane w naszym zakładzie.

Dla prawidłowego dostarczenia kompletnego wziernika musimy otrzymać następującą specyfikację:

1. Średnica nominalna (DN)

2. Ciśnienie nominalne (PN)

3. Materiały dla:

a) Kołnierz bazowy (np. 316Ti 1.4571)

b) Kołnierz górny (np. stal węglowa)

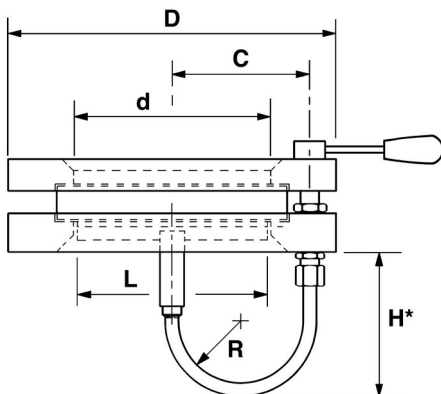
c) Śruby i nakrętki

d) Typ uszczelek

e) Dysk szklany (DIN 7080, borowokrzemowy lub  
DIN 8902, sodowapienny)

f) Pióra wycieraczek (PTFE lub Silikon)

Rysunek montażowy wycieraczek systemu WS



Typ		WS 100	WS 125	WS 150	WS 200
Średnica DIN28120	DN	100	125	150	200
Prześwit	d	125	150	175	225
Średnica zewnętrzna	D	220	250	285	340
	C	93	105	120	147,5
	R	36,5	42,5	50	64
	H* <sub>max.</sub>	105	110	120	130
Długość pióra	L	120	148	172	222