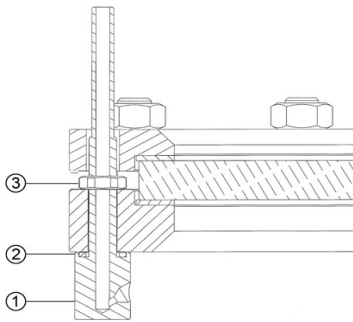


Urządzenia natryskowe do okrągłych wzierników  
DIN 28120 lub podobnej  
**Seria SVSN**



Głowica natryskowa z serii SVSN  
Z dyszą natryskową SVU (1)



Głowica natryskowa z serii SVSN wbudowana w okrągły wziernik DIN28120

**Zastosowanie:**

VETROLUX ® natryskowe urządzenia z serii SVSN może być stosowane do czyszczenia wewnętrznych powierzchni dysków wziernikowych poprzez ciągły, przerywany lub automatycznie kontrolowany natrysk. Mają zastosowanie zarówno w strefach bezpiecznych jak i niebezpiecznych. Mogą być wykorzystywane w zbiornikach ciśnieniowych jak i podciśnieniowych podlegających dozorowi technicznemu. W zależności od potrzeb, zaleca się montaż kilku jednostek w jednym wzierniku.

**Montaż:**

Montaż odbywa się za pomocą specjalnego połączenia wkręconego przez luźny otwór w kołnierzu górnym w spawany kołnierz tworząc szczelne połączenie.

**Materiały:**

Części w kontakcie: Stal nierdzewna  
Uszczelki: VITON O-Ring

**Możliwe kombinacje:**

Urządzenia natryskowe mogą być używane w połączeniu z wycieraczką VETROLUX ® z serii W / WD lub WS oraz z podświetleniem z serii CHEMLUX ®, EdellUX ®, fibroLUX ®, miniLUX ® lub metaLUX ®.

**Połączenie:**

Połączenie wykonane jest przez nagwintowany otwór  $\varnothing$  10,5 mm w kołnierzu bazowym oraz przez nagwintowany otwór  $\varnothing$  11,5 mm w kołnierzu górnym. Otwór może być również kształtowany jako wydłużony otwór o tym samym wymiarze w celu ułatwienia demontażu kołnierza pokrywy. Otwory muszą być współosiowe.

**Uwagi:**

- Niezależnie od warunków roboczych na rurce zasilającej należy umieścić odpowiedni zawór zwrotny.
- W przypadku zamawiania urządzeń natryskowych razem z wziernikami wszystkie prace montażowe zostaną wykonane ramach dostawy.

**Montaż i zakres dostawy:**

Rysunek przedstawia elementy dostawy:

- 1 Głowica natryskowa
- 2 Uszczelka O-Ring
- 3 Nakrętka kontrujace

**Przykład zamówienia:**

Głowica natryskowa do montażu na wzierniku DIN 28120 DN125: 1 szt. SVSN.

**Ważne:**

Głowicę natryskową należy zamawiać razem z jednostką wziernikową z następującymi informacjami:

- 1) Średnica nominalna (DN), 2) Ciśnienie nominalne (PN), 3) Wymagane materiały kołnierzy, 4) Wymagane uszczelki, 5) Typ dysków szklanych borowokrzemowe / sodowokrzemowe) i 6) Materiał dla śrub i nakrętek.