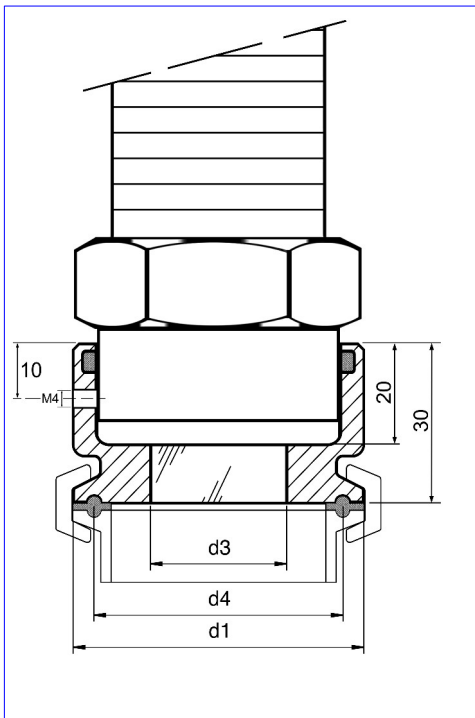


**Wzierniki Metafused na złączy TriClamp z oświetleniem typu fibroLUX do stosowania w strefach bezpiecznych jak i strefach niebezpiecznych**



Wziernik Metafused 1" z końcówką rury fibroLUX na światłowodzie



Wymiary

**Zastosowanie:**

- Do kołnierzy TriClamp wg DIN 32676 / ISO 2852

**Zalety:**

- Dla zastosowań sterylnych
- Wysokie bezpieczeństwo
- Łatwa instalacja
- Wspaniałe i nieośniewające oświetlenie w połączeniu z oprawą do bardzo małych wymiarów (od DN 25/1 ")

Wzierniki Metafused dopuszczenia:  
A3 Standard dla przetwórstwa spożywczego

**Dane techniczne:**

- Podstawa testowa: DGRL 97/23 / EG, AD 2000, DIN 7079-1 maja 1999
- Materiały wg VdTÜV specyfikacji i odpowiednich norm DIN / EN
- Szkło boro-krzemowe DIN 7080

**Certyfikaty:**

Dostarczane zgodnie z DIN EN 10204-3.1 za dodatkową opłatą

**Warunki pracy:**

- 1 do +16 bar
- Temperatura: 1.4462: -30 °C do +280 °C
- 2.4602: -60 °C do +300 °C

Oświetlenie wzierników typ Fibrolux serii 5035 / Fibrolux E 5035:

Zasilanie: AC lub DC  
24, 36, 42, 115, 230, 240 V AC ze zintegrowanym transformatorem  
12/24 V AC / DC, bez wbudowanego transformatora

Moc: 35 W (50 W przy napięciu zasilania 24 V AC / DC)

Materiały: Obudowa: stop aluminium (antykorozyjnego) (Fibrolux 5035)  
Ze stali nierdzewnej (Fibrolux E 5035)

Światłowód: Stal ocynkowana, zamknięty w gumowej-silikonowej rurce

Okucie: stal nierdzewna

Tryb ochrony: IP 65, kurzo i wodoszczelne z EN 60529 / DIN VDE 0470 część 1

Grupa wybuchowości: IIC

Klasy temperaturowe G/D: T4 / T130°C (T3 / T195°C przy napięciu zasilania 24V AC/DC  
Ta = - 20°C / +40°C (Ta do + 60 ° C na żądanie)

ATEX: Ex II 2 G + D

Dokładne dane techniczne patrz arkusz danych Fibrolux 5035 / Fibrolux E 5035

**Wymiary:**

Średnica nominalna (DN)		d1	d3	d4	Max. Ciśnienie robocze (bar)
(mm)	(inch)				
25/32/40	1" / 1 1/2"	50,5	25	43,5	16
50	2"	64	30	56,5	16