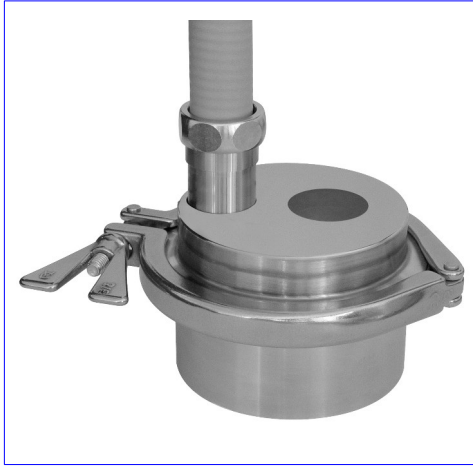
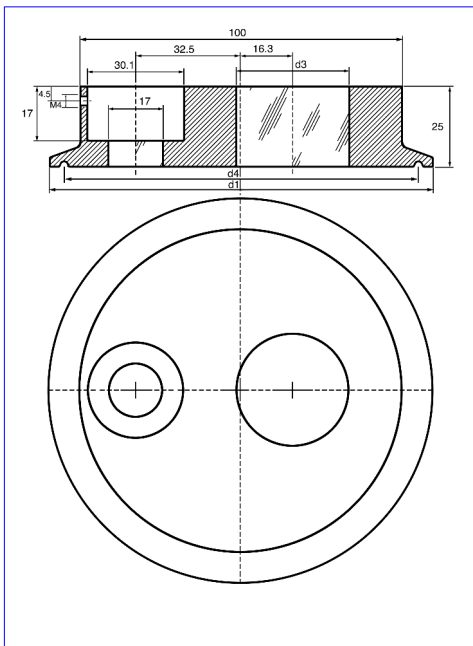


**Wzierniki Metafused na złączy TriClamp z oświetleniem typu fibroLUX (E) do stosowania w strefach bezpiecznych jak i strefach niebezpiecznych - "widok i światło przez jeden wzniernik"**



Wziernik Metafused 4" z końcówką rury fibroLUX na światłowodzie



Wymiary

**Zastosowanie:**

- Do kołnierzy TriClamp wg DIN 32676 / ISO 2852

**Zalety:**

- Dla zastosowań sterylnych
- Wysokie bezpieczeństwo
- Łatwa instalacja
- Umożliwia "widok i światło przez jeden wzniernik" Połączenie w DN 100/4 "
- Wspaniałe i nieośniewające oświetlenie w połączeniu z oprawą do bardzo małych wymiarów (od DN 25/1 ")

Wzierniki Metafused dopuszczenia:  
A3 Standard dla przetwórstwa spożywczego

**Dane techniczne:**

- Podstawa testowa: DGRL 97/23 / EG, AD 2000, DIN 7079-1 maja 1999
- Materiały wg VdTÜV specyfikacji i odpowiednich norm DIN / EN
- Szkło boro-krzemowe DIN 7080

**Certyfikaty:**

Dostarczane zgodnie z DIN EN 10204-3.1 za dodatkową opłatą

**Warunki pracy:**

- 1 do +10 bar
- Temperatura: 1.4462: -30 °C do +280 °C
- 2.4602: -60 °C do +300 °C

Oświetlenie wznierników typ Fibrolux serii 5035 / Fibrolux E 5035:

Zasilanie: AC lub DC  
24, 36, 42, 115, 230, 240 V AC ze zintegrowanym transformatorem  
12/24 V AC / DC, bez wbudowanego transformatora

Moc: 35 W (50 W przy napięciu zasilania 24 V AC / DC)

Materiały: Obudowa: stop aluminium (antykorozyjny) (Fibrolux 5035)  
Ze stali nierdzewnej (Fibrolux E 5035)

Światłowód: Stal ocynkowana, zamknięty w gumowej-silikonowej rurce

Okucie: stal nierdzewna

Tryb ochrony: IP 65, kurzo i wodoszczelne z EN 60529 / DIN VDE 0470 część 1

Grupa wybuchowości: IIC

Klasy temperaturowe G/D: T4 / T130°C (T3 / T195°C przy napięciu zasilania 24V AC/DC  
Ta = - 20°C / +40°C (Ta do + 60 ° C na żądanie)

ATEX: Ex II 2 G + D

Dokładne dane techniczne patrz arkusz danych Fibrolux 5035 / Fibrolux E 5035

**Wymiary:**

| Średnica nominalna (DN) |        | d1  | d3 | d4  | Max. Ciśnienie robocze (bar) |
|-------------------------|--------|-----|----|-----|------------------------------|
| (mm)                    | (inch) |     |    |     |                              |
| 100                     | 4"     | 119 | 35 | 110 | 10                           |