



Właz owalny A1 445x340 mm

Oval shaped manhole door in AISI 304 or AISI 316 - inwardly and outwardly opening, frame in flat stainless steel, access 445x340 mm.

Working pressure: +3,8 Bar

On request: bending for different diameters of tank
ø min OF THE TANK 1600 mm

Standard handwheel: stainless steel handwheel(vlt22rz2011)

Standard gasket: EPDM

Standard surface finish: polished cover/ satin frame

Właz owalny w AISI 304 lub AISI 316 - otwierany do wewnątrz i na zewnątrz,
rama z płaskiej stali nierdzewnej, dostęp 445x340 mm.

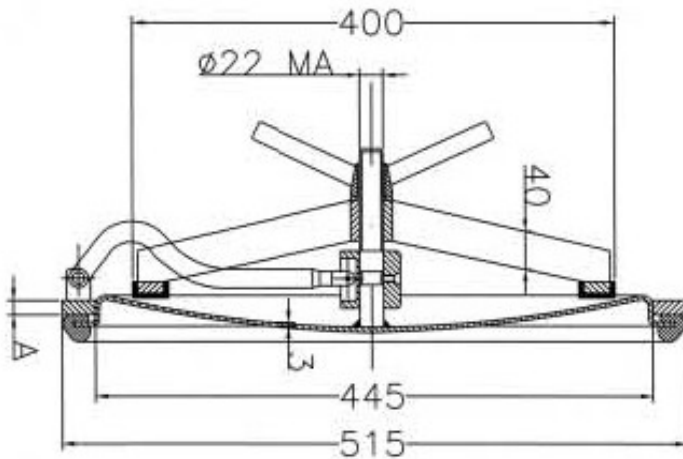
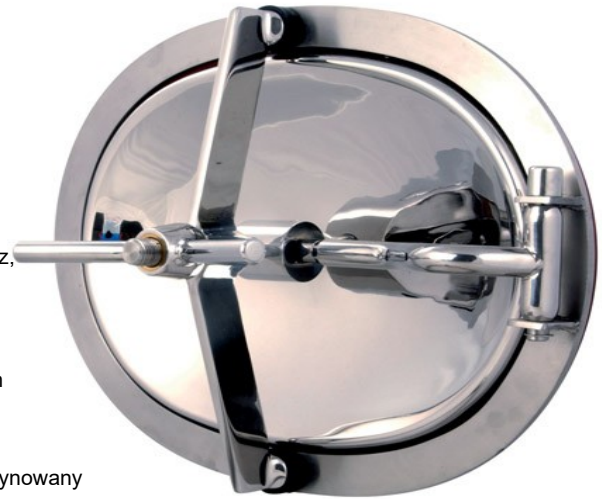
Ciśnienie robocze: +3,8 bar

Na życzenie: gięcie dla różnych średnic zbiornika ø min zbiornika 1600 mm

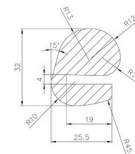
Standardowe pokrętko ze stali nierdzewnej (vlt22rz2011)

Standardowa uszczelka: EPDM

Standardowe wykończenie powierzchni: pokrywa polerowana / kołnierz satynowany



Available gaskets	
TYPE OF MATERIAL	TEMPERATURE
EPDM	-35°/+110°
NITRILE (NBR)	-15°/+110°
SILICON	-35°/+200°
VITON	-20°/+200°



A
35 x 8,0
35 x 12,0

