



Właz owalny A13 440x310 mm

Oval shaped manhole door AISI 304 or AISI 316 stainless steel
Outwardly opening- frame in flat stainless steel access 440 x 310 mm

Working pressure: -1,0/+0,7 Bar

Tailored height on request - Max height of frame 160mm

Standard handwheel: nylon handwheel (vlt1816004)

Standard gasket: EPDM

Standard surface finish: polished cover/satin frame



Właz rewizyjny w kształcie owalu AISI 304 lub AISI 316 ze stali nierdzewnej
Otwierany na zewnątrz, kołnierz płaski zapewnia dostęp 440 x 310 mm

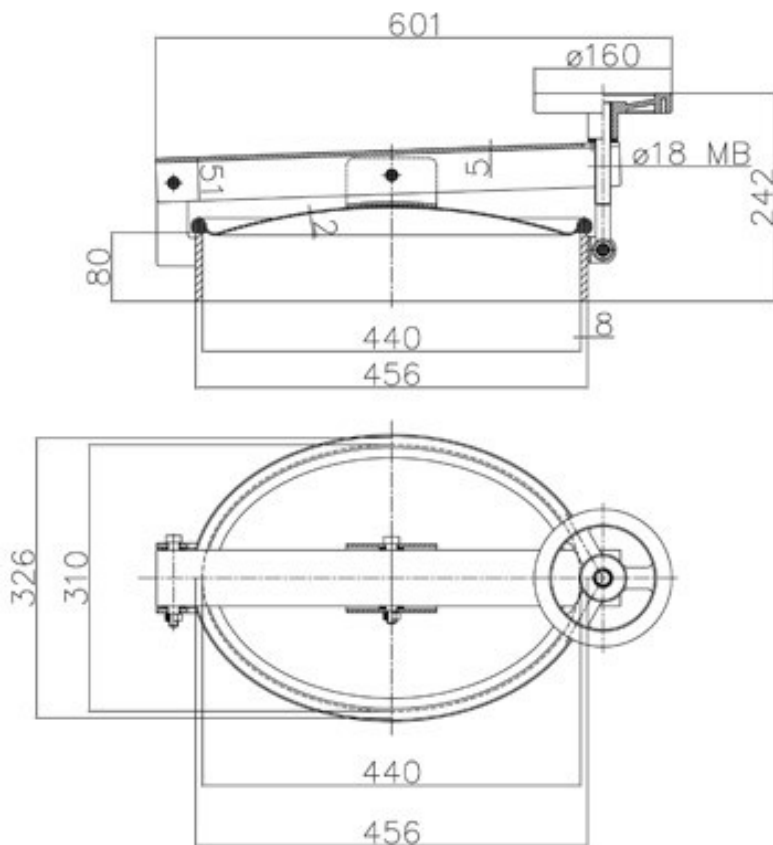
Ciśnienie robocze: -1,0/+0,7 bara
Wysokość na życzenie Max. 160 mm

Standardowe kółko ręczne: kółko ręczne z nylonu (vlt1816004)

Standardowa uszczelka: EPDM

Standardowe wykończenie powierzchni: Pokrywa polerowana / kołnierz satynoway

Weight +/-13,5 kg



| Available gaskets | |
|-------------------|-------------|
| TYPE OF MATERIAL | TEMPERATURE |
| EPDM | -35°/+110° |
| NITRILE (NBR) | -15°/+110° |
| SILICON | -35°/+200° |
| VITON | -20°/+200° |

