

Właz owalny A13 440x310 mm

Oval shaped manhole door AISI 304 or AISI 316 stainless steel
Outwardly opening- frame in flat stainless steel access 440 x 310 mm

Working pressure: -1,0/+0,7 Bar

Tailored height on request - Max height of frame 160mm

Standard handwheel: nylon handwheel (vlt1816004)

Standard gasket: EPDM

Standard surface finish: polished cover/satin frame



Właz rewizyjny w kształcie owalu AISI 304 lub AISI 316 ze stali nierdzewnej
Otwierany na zewnątrz, kołnierz płaski zapewnia dostęp 440 x 310 mm

Ciśnienie robocze: -1,0/+0,7 bara

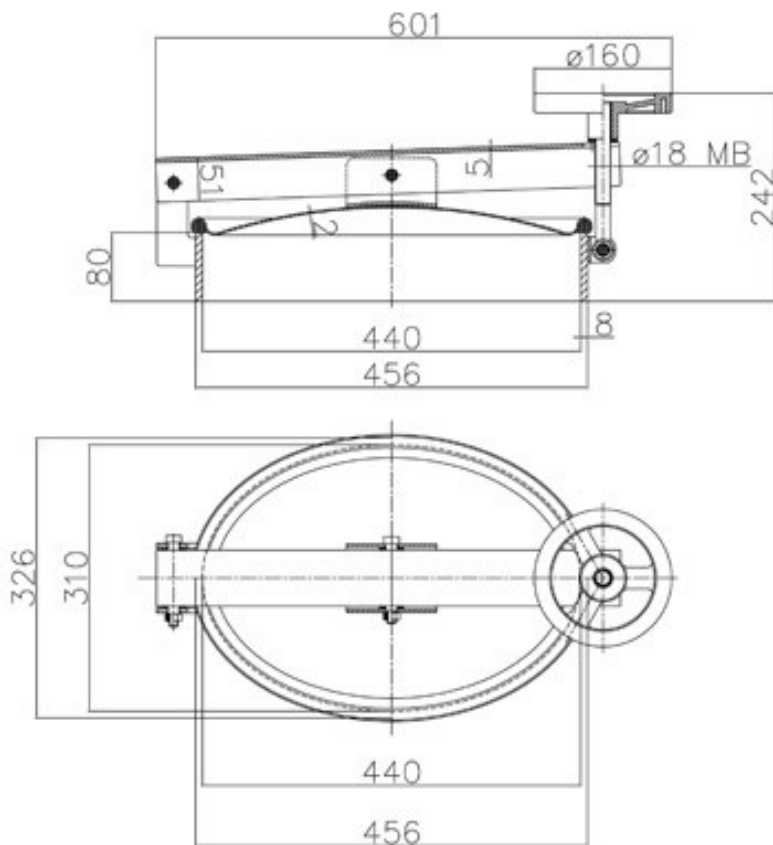
Wysokość na życzenie Max. 160 mm

Standardowe kółko ręczne: kółko ręczne z nylonu (vlt1816004)

Standardowa uszczelka: EPDM

Standardowe wykończenie powierzchni: Pokrywa polerowana / kołnierz satynoway

Weight +/-13,5 kg



Available gaskets	
TYPE OF MATERIAL	TEMPERATURE
EPDM	-35°/+110°
NITRILE (NBR)	-15°/+110°
SILICON	-35°/+200°
VITON	-20°/+200°

