



Właz owalny A16 520x420 mm

Oval shaped manhole door type "milk" in AISI 304 or AISI 316/L stainless steel
- inwardly and outwardly opening
- frame in flat stainless steel – 100 x 12 mm - access 520 x 420mm.

Working pressure: +8,0 Bar (without PED)

Standard handwheel: stainless steel handwheel (vlt22rz201s)

Standard gasket: EPDM

Standard surface finish: polished cover/satin frame

Właz owalny ze stali nierdzewnej AISI 304 lub AISI 316 / L

- otwarcie do wewnątrz i na zewnątrz

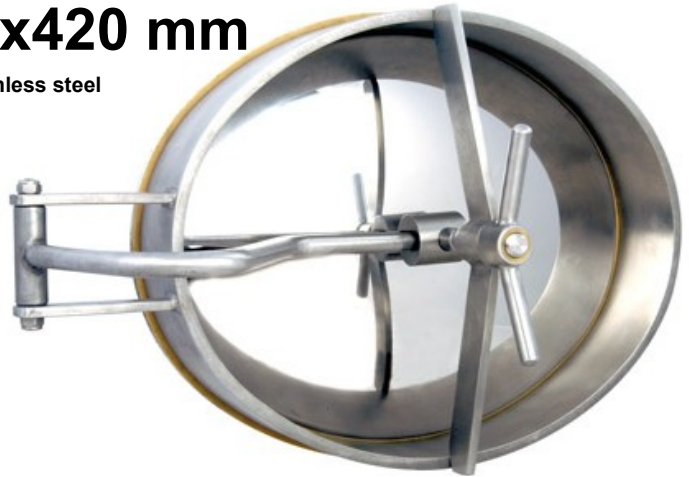
- kołnierz z płaskiej blachy - 100 x 12 mm - otwór 520 x 420 mm.

Ciśnienie robocze: +8,0 bar (Bez PED)

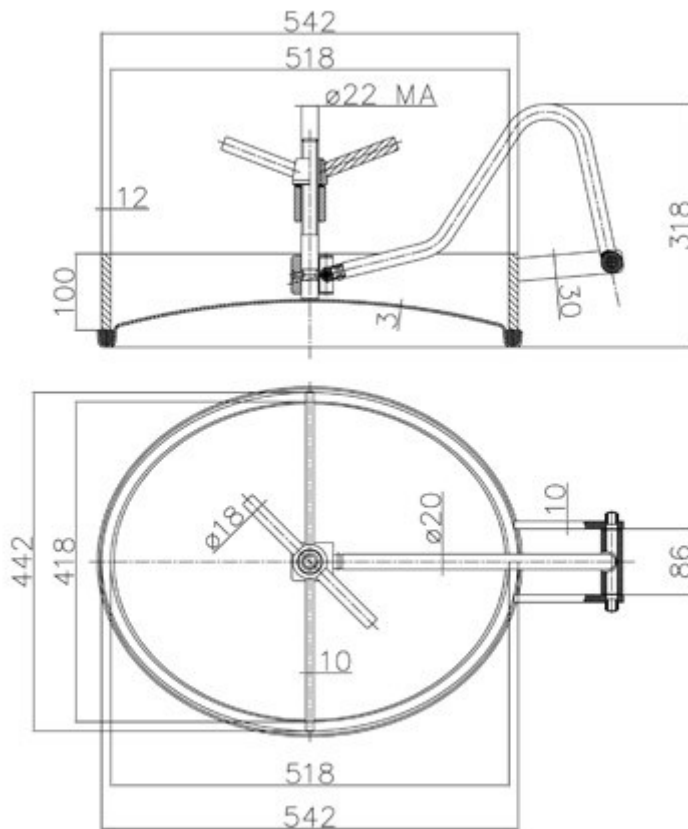
Standardowe pokrętko ze stali nierdzewnej (vlt22rz201s)

Standardowa uszczelka: EPDM

Standardowe wykończenie powierzchni: pokrywa polerowana / kołnierz satynowany



Weight +/-25,5 kg



| Available gaskets | |
|-------------------|-------------|
| TYPE OF MATERIAL | TEMPERATURE |
| EPDM | -35°/+110° |
| NITRILE (NBR) | -15°/+110° |
| SILICON | -35°/+200° |
| VITON | -20°/+200° |

