



Właz owalny A16Eco 520x420 mm

Oval shaped manhole door type "milk" in AISI 304 or AISI 316/L stainless steel
- inwardly and outwardly opening
- frame in flat stainless steel – 100 x 10 mm - access 520 x 420mm.

Working pressure: +4,0 Bar (without PED)

Standard handwheel: stainless steel handwheel (vlt22rz201s)

Standard gasket: EPDM

Standard surface finish: polished cover/satin frame

Właz owalny ze stali nierdzewnej AISI 304 lub AISI 316 / L

- otwarcie do wewnątrz i na zewnątrz

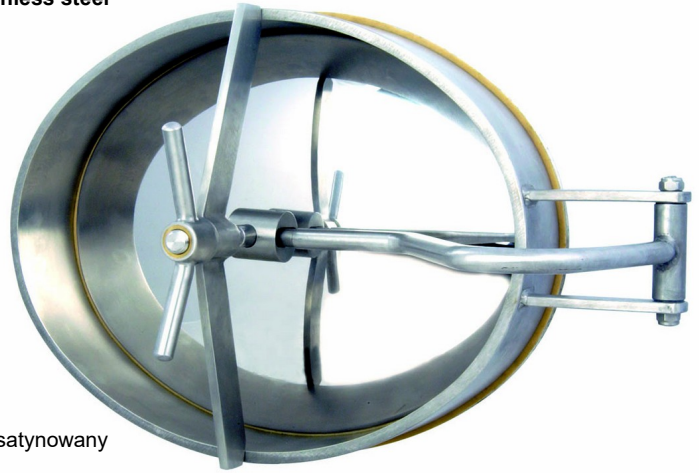
- kołnierz z płaskiej blachy - 100 x 10 mm - otwór 520 x 420 mm.

Ciśnienie robocze: +4,0 bar (Bez PED)

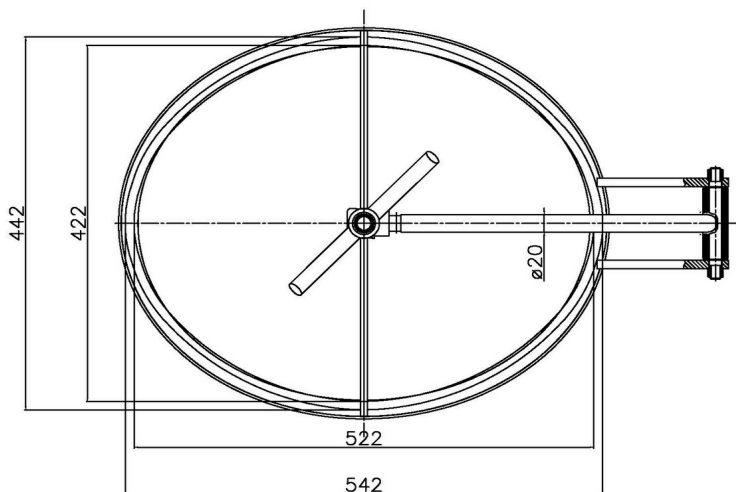
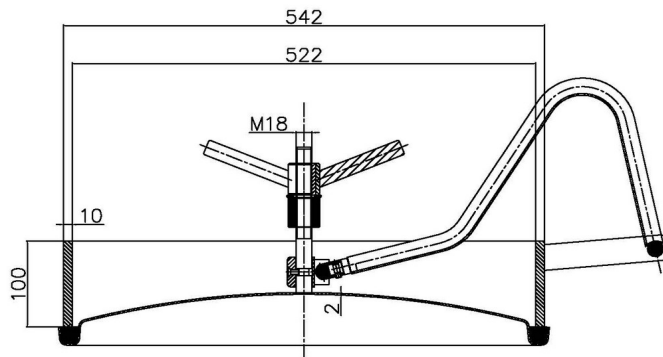
Standardowe pokrętko ze stali nierdzewnej (vlt22rz201s)

Standardowa uszczelka: EPDM

Standardowe wykończenie powierzchni: pokrywa polerowana / kołnierz satynowany



Weight +/-24,5 kg



Available gaskets	
TYPE OF MATERIAL	TEMPERATURE
EPDM	-35°/+110°
NITRILE (NBR)	-15°/+110°
SILICON	-35°/+200°
VITON	-20°/+200°

