



Właz owalny A18 440x340 mm

Oval shaped manhole door in AISI 304 or AISI 316 - inwardly and outwardly opening, frame in flat stainless steel 30x12 mm H 80x5 mm, access 440x340

Working pressure: +8 Bar/+100°C, +7 Bar /+150°C
PED CERTIFICATION

Standard handwheel: stainless steel handwheel(vlt22rz201l)
Standard gasket: EPDM
Standard surface finish: polished cover/ satin frame

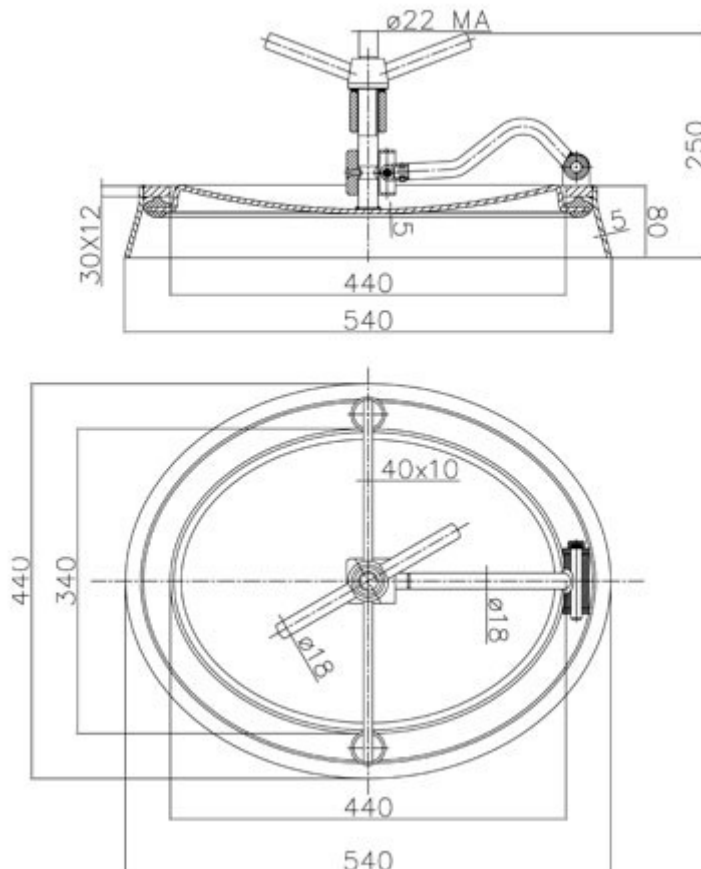
Właz owalny w AISI 304 lub AISI 316 - otwierana do wewnątrz i na zewnątrz, pierścień 30 x 12 mm, kołnierz H80x5 dostęp 440x340 mm.

Ciśnienie robocze: +8 Bar/+100°C, +7 Bar /+150°C
Aprobata ciśnieniowa wg PED

Standardowe pokrętko ze stali nierdzewnej (vlt22rz201l)
Standardowa uszczelka: EPDM
Standardowe wykończenie powierzchni: pokrywa polerowana / kołnierz satynowany



T. max.	-10 / +50°C	-10 / +100°C	-10 / +150°C
P.max.	8,0 Bar	8,0 Bar	7,0 Bar
Weight	+/-18,0 kg	+/-18,0 kg	+/-18,0 kg



Available gaskets	
TYPE OF MATERIAL	TEMPERATURE
EPDM	-35°/+110°
NITRILE (NBR)	-15°/+110°
SILICON	-35°/+200°
VITON	-20°/+200°

