



# Właz prostokątny A19

Semicircular manhole in AISI 304 or AISI 316 stainless steel –inwardly opening  
– flat steel frame supplied with counter frame for fastening on wood  
**NW430x260 mm.**

Working pressure: 3,0 Bar

Standard handwheel: stainless steel handwheel (vit1809002i)

Standard gasket: EPDM

Standard surface finish: polished cover/polished frame

Półokrągły właz ze stali nierdzewnej AISI 304 lub AISI 316 - otwierane od środka

- płaska rama stalowa dostarczana z ramą oporową do mocowania na drewnie

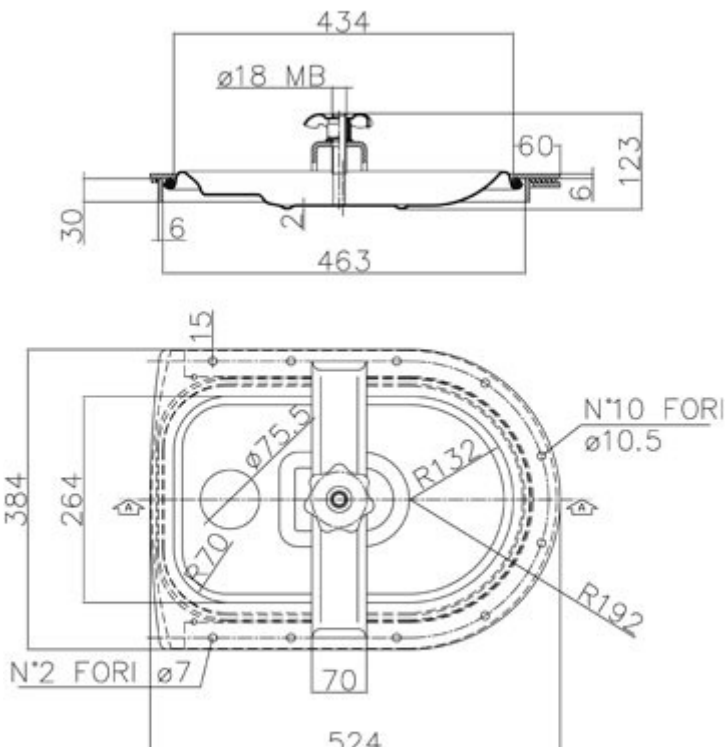
**NW 430x260 mm.**

Ciśnienie robocze: 3,0 bar

Standardowe pokrętko : ze stali nierdzewnej (vit1809002i)

Standardowa uszczelka: EPDM

Standardowe wykończenie powierzchni: polerowana pokrywa / polerowana rama



## Available gaskets

TYPE OF MATERIAL	TEMPERATURE
NAT. RUBBER	-35°/+ 90°
EPDM	-35°/+110°
NITRILE (NBR)	-15°/+110°
SILICON	-35°/+200°
VITON	-20°/+200°