



# Właz prostokątny A19 MAŁY

Semicircular manhole in AISI 304 or AISI 316 stainless steel –inwardly opening – flat steel frame supplied with counter frame for fastening on wood  
**NW 420x210 mm.**

Working pressure: 3,0 Bar

Standard handwheel: stainless steel handwheel (vlt1809002I)

Standard gasket: EPDM

Standard surface finish: polished cover/polished frame

Półokrągły właz ze stali nierdzewnej AISI 304 lub AISI 316 - otwierane od środka - płaska rama stalowa dostarczana z ramą oporową do mocowania na drewnie

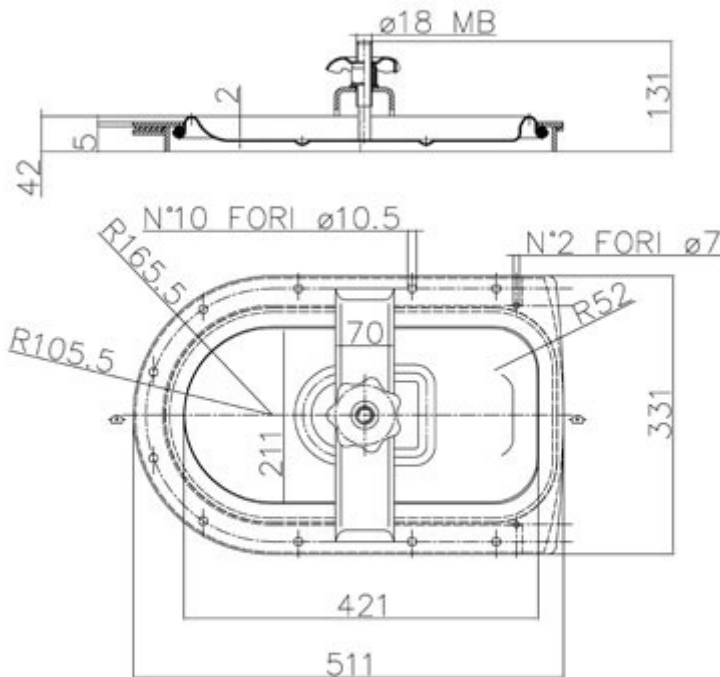
**NW 420x210 mm.**

Ciśnienie robocze: 3,0 bar

Standardowe pokrętło : ze stali nierdzewnej (vlt1809002I)

Standardowa uszczelka: EPDM

Standardowe wykończenie powierzchni: polerowana pokrywa / polerowana rama



Available gaskets	
TYPE OF MATERIAL	TEMPERATURE
EPDM	-35°/+110°
NITRILE (NBR)	-15°/+110°
SILICON	-35°/+200°
VITON	-20°/+200°