



Właz owalny A1E 445x340 mm

Oval shake manhole door type "fruit juice" in AISI 304 or AISI 316 - inwardly and outwardly opening, frame in flat stainless steel, access 445x340 mm.

Working pressure: +3,8 Bar (without PED)

On request: bending for different diameters of tank
ø Min. of the tank 1600 mm

Standard handwheel: stainless steel handwheel(vlt22rz203s)

Standard gasket: EPDM

Standard surface finish: polished cover/ satin frame

Właz owalny w AISI 304 lub AISI 316 - otwierany do wewnątrz i na zewnątrz, rama z płaskiej stali nierdzewnej, dostępny wymiar 445x340 mm.

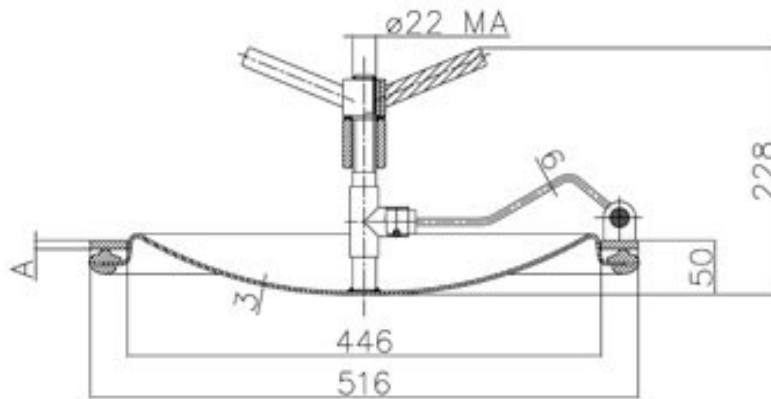
Ciśnienie robocze: +3,8 bar (Bez PED)

Na życzenie: gięcie dla różnych średnic zbiornika min. śr. zbiornika ø1600 mm

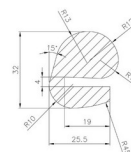
Standardowe pokrętko ze stali nierdzewnej (vlt22rz203s)

Standardowa uszczelka: EPDM

Standardowe wykończenie powierzchni: pokrywa polerowana / kołnierz satynowany



Available gaskets	
TYPE OF MATERIAL	TEMPERATURE
EPDM	-35°/+110°
NITRILE (NBR)	-15°/+110°
SILICON	-35°/+200°
VITON	-20°/+200°



A	Weight
35 x 8,0	+/- 11,2 kg
35 x 10,0	+/- 12,7 kg

