



# A20

Oval manhole in AISI 304 or AISI 316 stainless steel  
- external opening – flat steel frame with flange for  
fastening on wood – access 440x310 mm.

Working pressure: 0,7 Bar

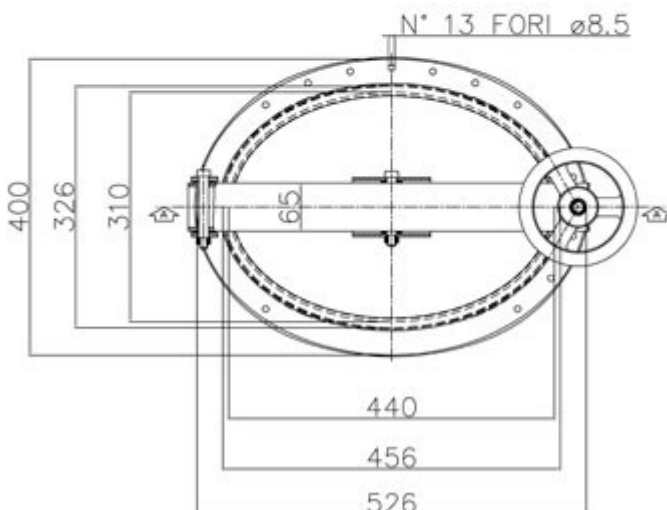
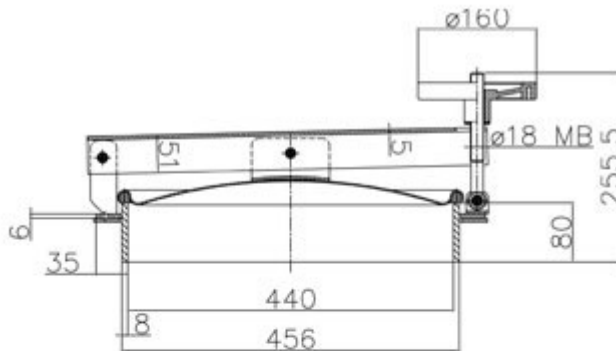
Standard flange: flat 40x6 mm  
Standard handwheel: nylon handwheel (vlt1816004)  
Standard gasket: EPDM  
Standard surface finish: polished cover/satin frame

Owalny właz ze stali nierdzewnej AISI 304 lub AISI 316  
– otwierany na zewnątrz  
- płaska stalowa rama z kołnierzem do mocowania na drewnie

**NW 440x310 mm.**

Ciśnienie robocze: 0,7 bara

Standardowy kołnierz: płaski 40x6 mm  
Standardowe pokrętko: z nylonu (vlt1816004)  
Standardowa uszczelka: EPDM  
Standardowe wykończenie powierzchni: Pokrywa polerowana / Kołnierz satynowany



## Available gaskets

TYPE OF MATERIAL	TEMPERATURE
EPDM	-35°/+110°
NITRILE (NBR)	-15°/+110°
SILICON	-35°/+200°
VITON	-20°/+200°