



Właz owalny A27 520x420 mm

Oval shaped manhole door AISI 304 or AISI 316/L stainless steel
- inwardly opening
- frame in flat stainless steel 40 x 10 mm, H 80 x 4 mm
- access 520 x 420 mm.

Working pressure: +3,0 Bar

Standard handwheel: stainless steel handwheel (vl22rz201s)
Standard gasket: natural rubber
Standard surface finish: polished cover/satin frame

Właz owalny AISI 304 lub AISI 316 / L

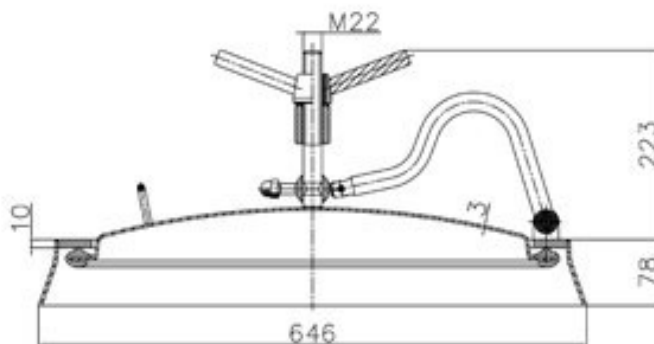
- otwierany do wewnątrz
- pierścień ze stali nierdzewnej 40 x 10 mm H 80 x 4 mm
- prześwit 520 x 420 mm.

Ciśnienie robocze: +3,0 bar

Standardowe kółko ręczne: kółko ręczne z nylonu (vl22rz201s)

Standardowa uszczelka: kauczuk naturalny

Standardowe wykończenie powierzchni: pokrywa polerowana / kołnierz satynowy



Available gaskets	
TYPE OF MATERIAL	TEMPERATURE
NAT. RUBBER	-35°/+ 90°
EPDM	-35°/+110°
NITRILE (NBR)	-15°/+110°
SILICON	-35°/+200°
VITON	-20°/+200°

