



Właz owalny A28 450x360 mm

Oval shaped manhole door with glass in the cover in AISI 304 or AISI 316/L
– outwardly opening
– frame in flat stainless steel 100 x 6 mm - access 450 x 360 mm.

Working pressure: -1,0/+1,0 Bar

Standard handwheel: nylon handwheel (vlt1609004)
Standard gasket: silicone
Standard surface finish: satin cover/satin frame
Standard glass: Sodalime glass for use up to 150°C

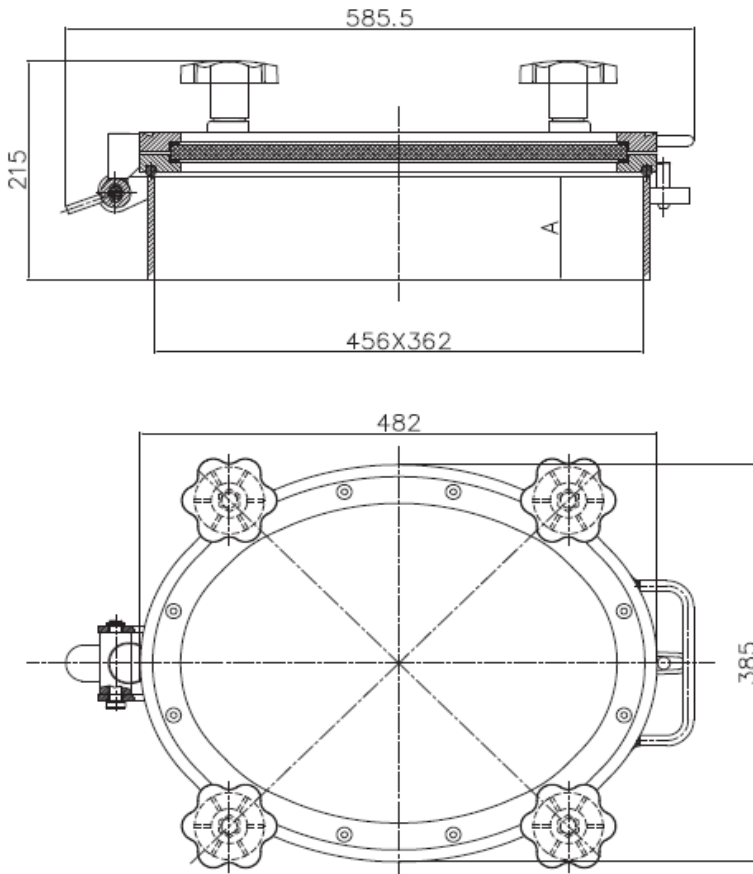
ALTERNATIVES ON REQUEST:
glasses suitable for higher temperatures-polycarbonate glass

Właz owalny ze szklana pokrywą AISI 304 lub AISI 316/L
- otwierane na zewnątrz
- płaski kołnierz ze stali nierdzewnej 100 x 6 mm
- prześwit 450 x 360 mm.

Ciśnienie robocze: -1,0 / + 1,0 bar

Standardowe pokrętło z tworzywa sztucznego (vlt1609004)
Standardowa uszczelka: silikonowa
Standardowe wykończenie powierzchni: satynowane
Standardowe szkło: szkło sodowowapienne do stosowania w temperaturze do +150 ° C

ALTERNATYWNIE NA ŻĄDANIE: szkło odpowiednie do wyższych temperatur - szkło poliwęglanowe



Available gaskets	
TYPE OF MATERIAL	TEMPERATURE
NAT. RUBBER	-35°/+ 90°
EPDM	-35°/+110°
NITRILE (NBR)	-15°/+110°
SILICON	-35°/+200°
VITON	-20°/+200°
FEP-Siliocone	-60°/+204°
FEP_VITON	-60°/+204°

