



Właz owalny A29 560x450 mm

Oval shaped manhole door AISI 304 or AISI 316/L stainless steel
- inwardly opening
- frame in flat stainless steel
- access 560 x 450 mm.

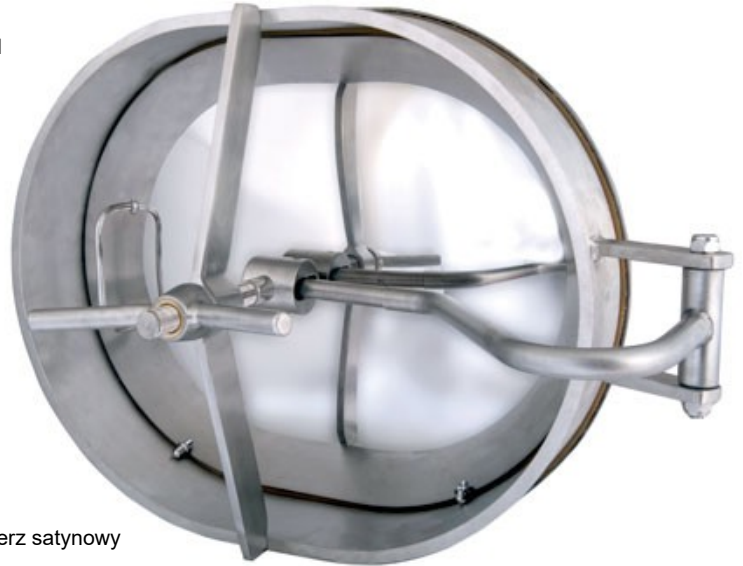
Working pressure: **+4,0 Bar**

Standard handwheel: stainless steel handwheel (vlt22rz201s)
Standard gasket: natural rubber
Standard surface finish: polished cover/satin frame

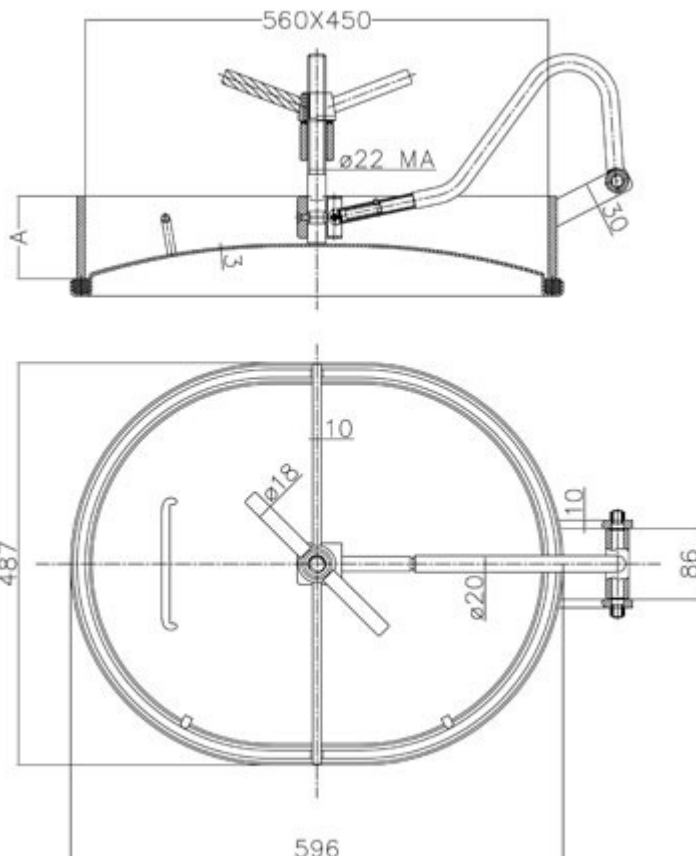
Właz owalny AISI 304 lub AISI 316/L
- otwierany do wewnątrz
- płaski kołnierz ze stali nierdzewnej
- prześwit 560 x 450 mm.

Ciśnienie robocze: **+4,0 bar**

Standardowe kółko ręczne: kółko ręczne z nylonu (vlt22rz201s)
Standardowa uszczelka: kauczuk naturalny
Standardowe wykończenie powierzchni: pokrywa polerowana / kołnierz satynowy



A	Weight
100x10 mm	+/- 26,5 kg
100x12 mm	+/- 29,0 kg



Available gaskets	
TYPE OF MATERIAL	TEMPERATURE
NAT. RUBBER	-35°/+ 90°
EPDM	-35°/+110°
NITRILE (NBR)	-15°/+110°
SILICON	-35°/+200°
VITON	-20°/+200°

