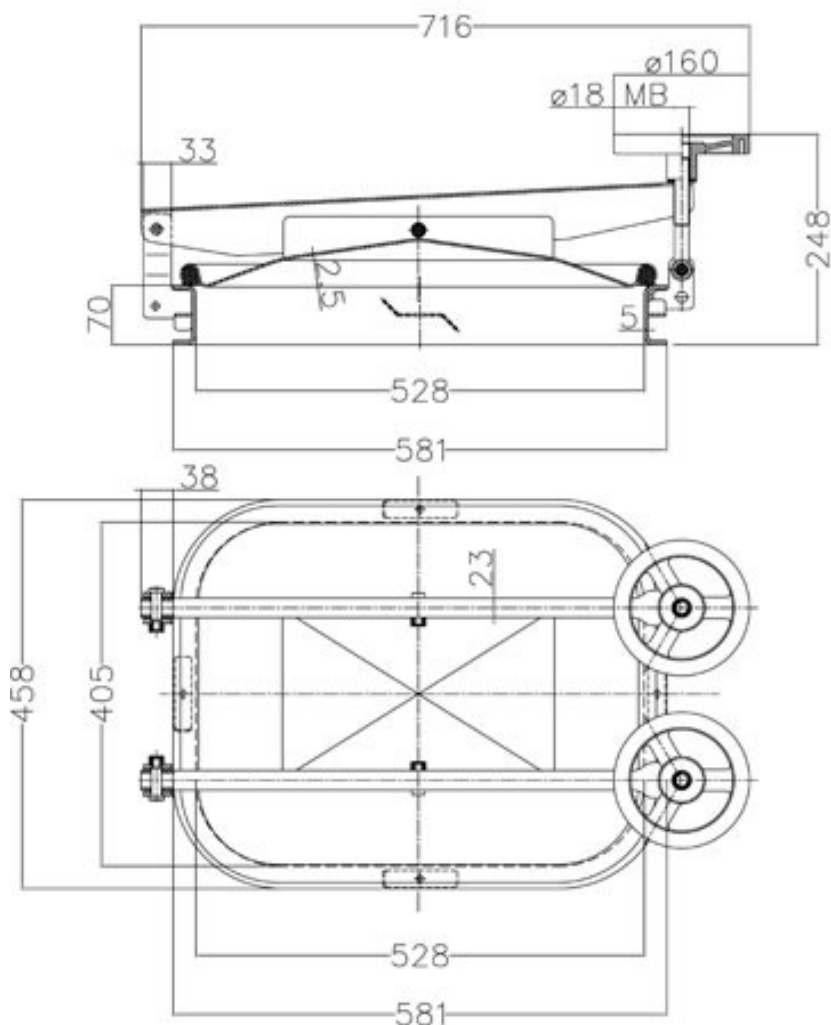


Właz okrągły B11 530x410 mm

Rectangular manhole door with outwardly vertical opening
for concrete tanks in AISI 304 or AISI 316 stainless steel
- frame in flat stainless steel
- vertical outwardly opening access 530 x 410 mm.
Working pressure: +0,8 Bar (without PED)

Właz prostokątny do zbiorników betonowych
ze stali nierdzewnej AISI 304 lub AISI 316
- kołnierz z płaskiej blachy nierdzewnej
- pionowe otwarcie na zewnątrz
- prześwit 530 x 410 mm.
Ciśnienie robocze: +0,8 bar (bez PED)



Available gaskets	
TYPE OF MATERIAL	TEMPERATURE
EPDM	-35°/+110°
NITRILE (NBR)	-15°/+110°
SILICON	-35°/+200°
VITON	-20°/+200°