



Właz prostokątny B12

530x410 mm

Rectangular manhole door in AISI 304 or AISI 316 stainless steel frame in flat stainless steel or iron plate inwardly opening – access 530x410 mm.

Working pressure: +2,2 Bar (without PED)

Tailored height on request
Max height of frame 160mm

Standard handwheel: nylon handwheel (vlt1816004)
Standard gasket: EPDM
Standard surface finish: electropolished cover/satin frame

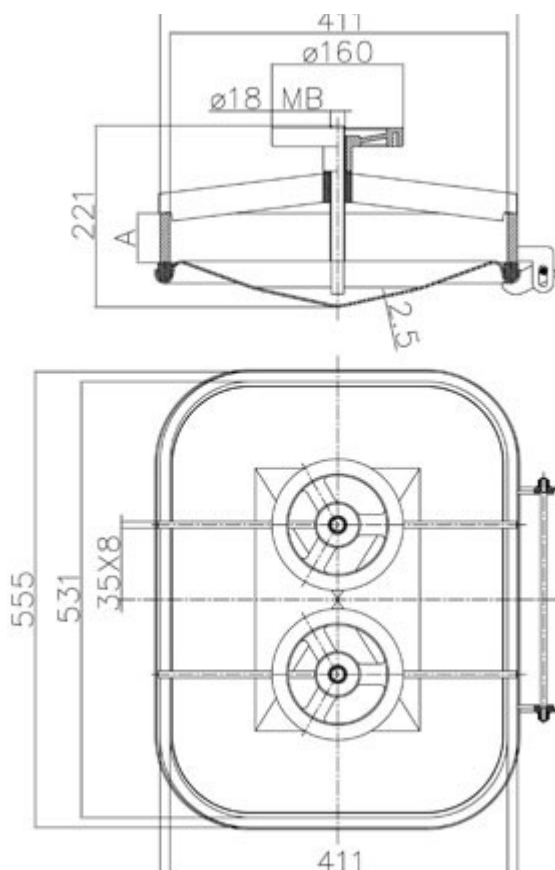
Właz prostokątny AISI 304 lub AISI 316/L
- otwierany do wewnątrz
- płaski kołnierz ze stali nierdzewnej
- prześwit 530x410 mm.

Ciśnienie robocze: 2,2 bar (bez PED)

Standardowe pokrętła: z tworzywa sztucznego (vlt1816004)
Standardowa uszczelka: EPDM
Standardowe wykończenie powierzchni: pokrywa elektro polerowana / kołnierz satynowy



A	Weight
60x8 mm	+/- 16,4 kg
60x10 mm	+/- 17,9 kg
60x12 mm	+/- 19,4 kg



Available gaskets	
TYPE OF MATERIAL	TEMPERATURE
EPDM	-35°/+110°
NITRILE (NBR)	-15°/+110°
SILICON	-35°/+200°
VITON	-20°/+200°