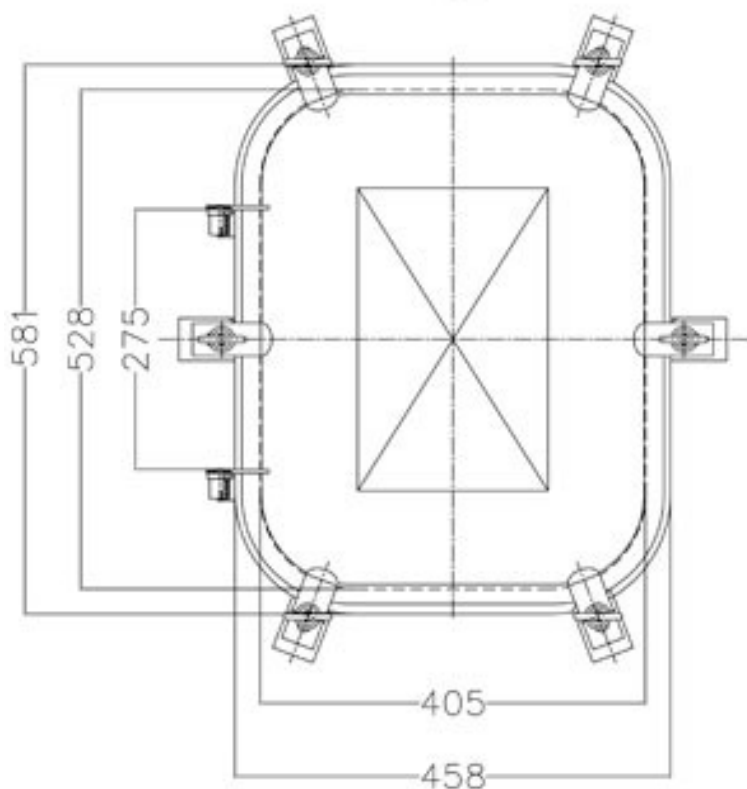
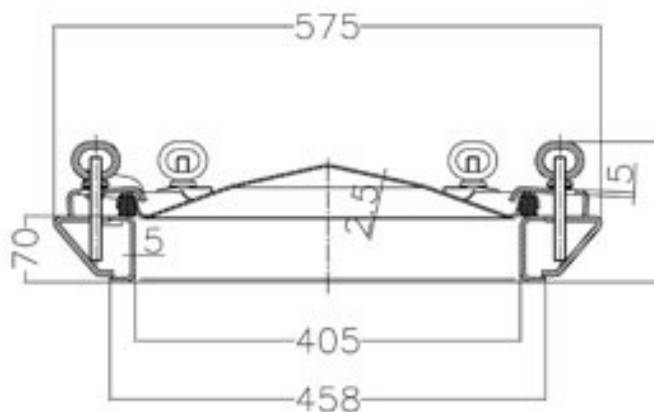




Właz okrągły B18 530x410 mm

Rectangular manhole door with outwardly vertical opening for concrete tanks.
Working pressure: +0,4 Bar

Prostokątne drzwi włazowe z pionowym otworem na zewnątrz do zbiorników betonowych.
Ciśnienie robocze: +0,4 Bar



Available gaskets

TYPE OF MATERIAL	TEMPERATURE
EPDM	-35°/+110°
NITRILE (NBR)	-15°/+110°
SILICON	-35°/+200°
VITON	-20°/+200°