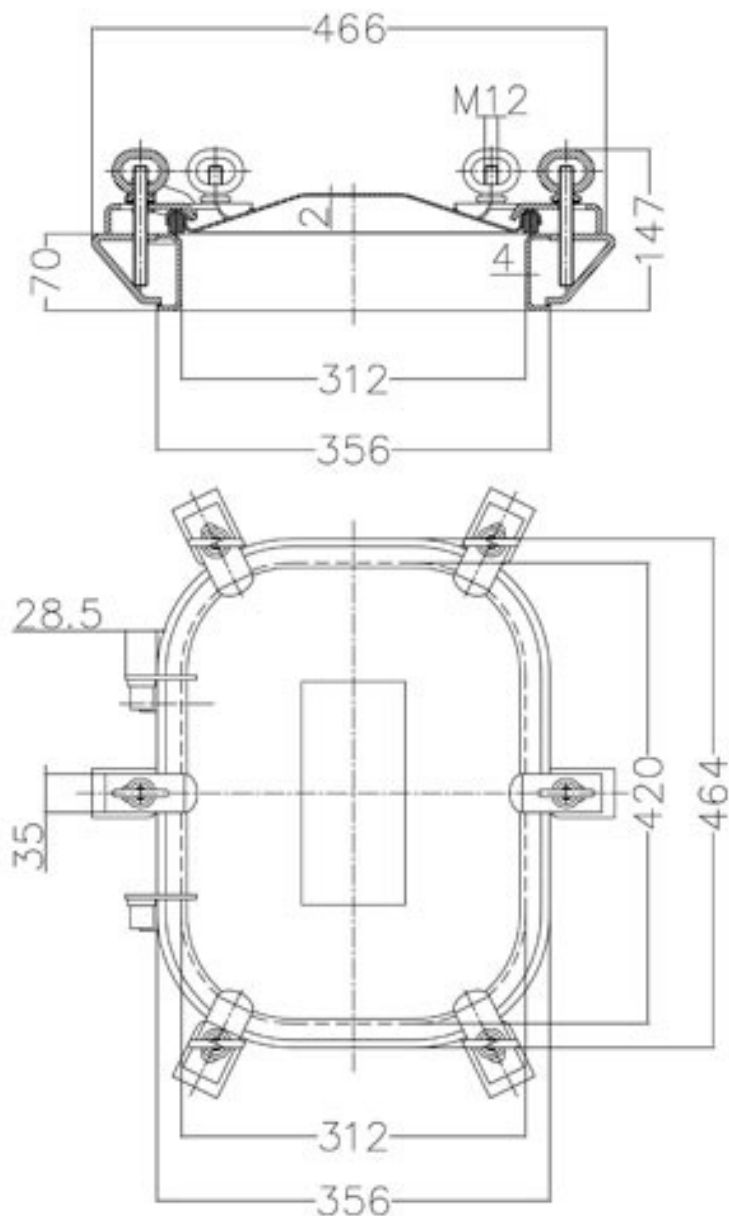




Właz okrągły **B20** 420x312 mm

Rectangular manhole door with outwardly vertical opening for concrete tanks.
Working pressure: +1,2 Bar (without PED)

Prostokątne drzwi włazowe z pionowym otworem na zewnątrz do zbiorników betonowych.
Ciśnienie robocze: +1,2 Bar (bez PED)



Available gaskets

TYPE OF MATERIAL	TEMPERATURE
EPDM	-35°/+110°
NITRILE (NBR)	-15°/+110°
SILICON	-35°/+200°
VITON	-20°/+200°