



# Właz prostokątny **B24**

## 530x410 mm

Rectangular manhole door for wine cooper in AISI 304 or AISI 316 stainless steel  
– frame in flat stainless steel or iron  
– vertical outwardly opening access 530 x 410 mm.

Working pressure: -1,0/+0,4 Bar (without PED)

Standard handwheel: nylon handwheel(vlt1816004)

Standard gasket: EPDM

Standard surface finish: polished cover/satin frame

Właz prostokątny ze stali nierdzewnej AISI304 lub AISI316

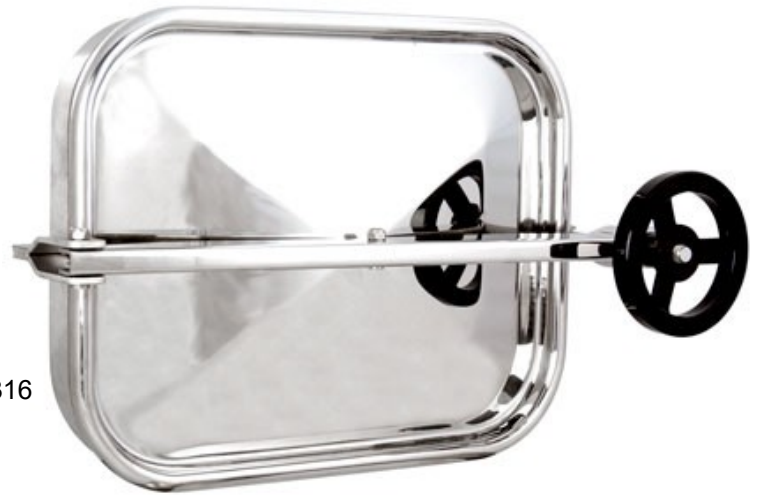
- kołnierz z płaskiej stali nierdzewnej lub węglowej
- poziome otwarcie na zewnątrz
- prześwit 530 x 410 mm.

Ciśnienie robocze: -1,0 / + 0,4 bar (bez PED)

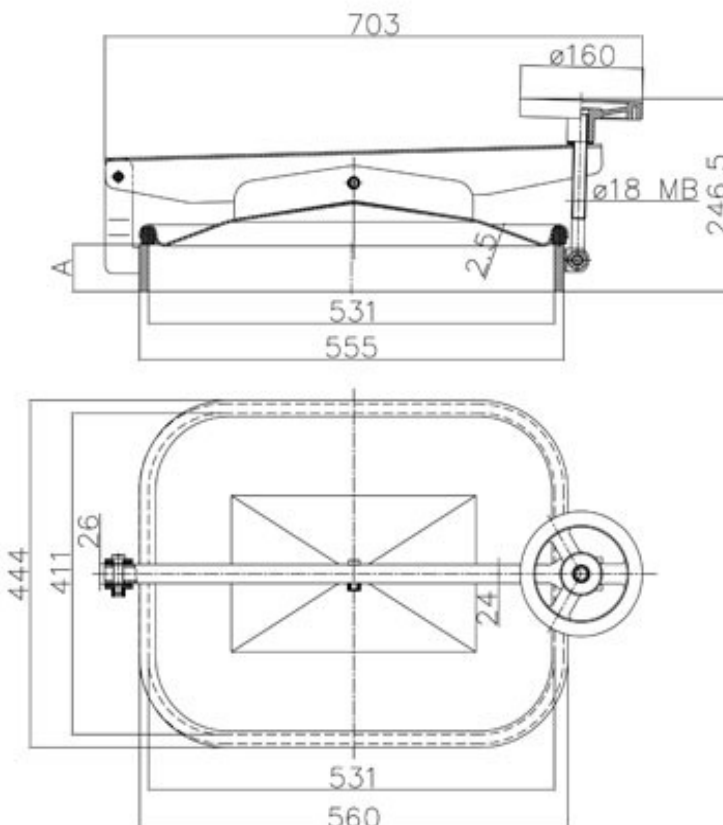
Standardowe pokrętko: z tworzywa sztucznego (vlt1816004)

Standardowa uszczelka: kauczuk EPDM

Standardowe wykończenie powierzchni: pokrywa polerowana / kołnierz satynowy



A	Weight
60x8 mm	+/- 15,0 kg
60x10 mm	+/- 16,8 kg
60x12 mm	+/- 18,4 kg



Available gaskets	
TYPE OF MATERIAL	TEMPERATURE
EPDM	-35°/+110°
NITRILE (NBR)	-15°/+110°
SILICON	-35°/+200°
VITON	-20°/+200°