



Właz prostokątny B27

Rectangular manhole door AISI 304 or AISI 316 stainless steel
- frame in flat stainless steel
- vertical outwardly opening access 175 x 225 mm.

Working pressure: +0,5 Bar (without PED)

Standard handwheel: nylon handwheel(vlt1816004)
Standard gasket: EPDM
Standard surface finish: polished cover/satin frame

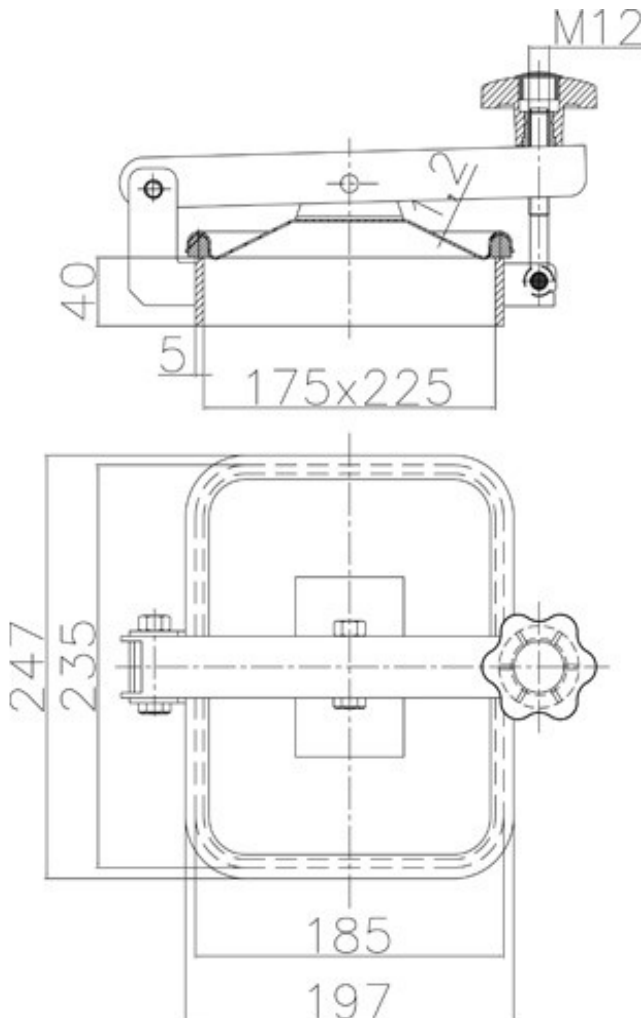
Właz prostokątny ze stali nierdzewnej AISI304 lub AISI316
- kołnierz z płaskiej stali nierdzewnej
- poziome otwarcie na zewnątrz
- prześwit 175 x 225 mm.

Ciśnienie robocze: + 0,5 bar (bez PED)

Standardowe pokrętko: z tworzywa sztucznego (vlt1816004)
Standardowa uszczelka: EPDM
Standardowe wykończenie powierzchni: pokrywa polerowana / kołnierz satynowy



A	Weight
40x5 mm	+/- kg



Available gaskets	
TYPE OF MATERIAL	TEMPERATURE
EPDM	-35°/+110°
NITRILE (NBR)	-15°/+110°
SILICON	-35°/+200°
VITON	-20°/+200°