



# Właz prostokątny B4

## 420x310 mm

Rectangular manhole door for wine cooper in AISI 304 or AISI 316 stainless steel  
- frame in flat stainless steel  
- vertical outwardly opening access 420 x 310 mm.

Working pressure: -1,0/+1,4 Bar (without PED)

Tailored height of frame Max 160mm - on request  
Standard handwheel: nylon handwheel(vlt1816004)  
Standard gasket: EPDM  
Standard surface finish: polished cover/satin frame

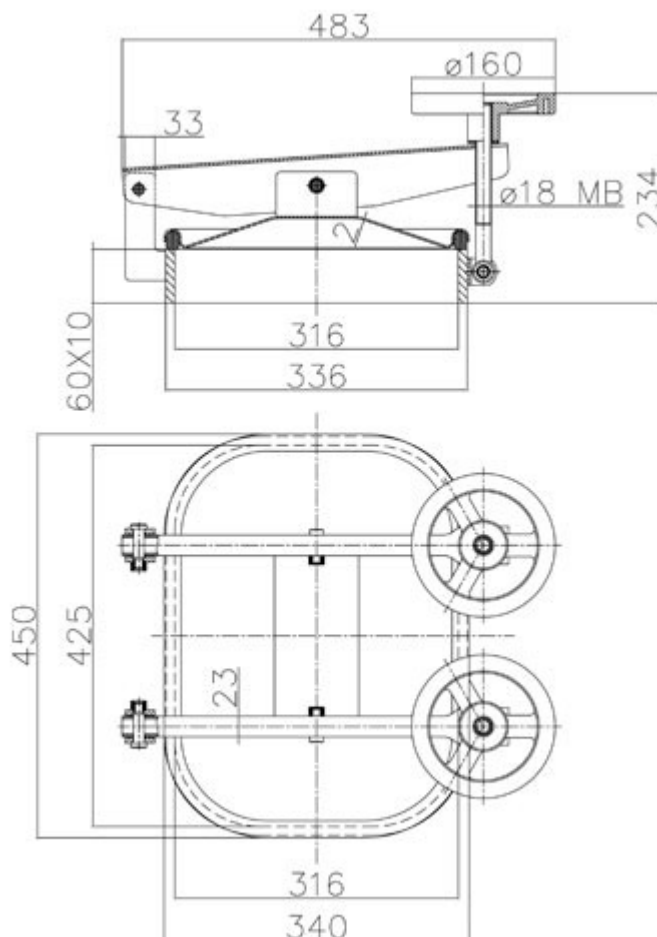
Właz prostokątny ze stali nierdzewnej AISI304 lub AISI316  
- kołnierz z płaskiej stali nierdzewnej  
- poziome otwarcie na zewnątrz  
- prześwit 420 x 310 mm.

Ciśnienie robocze: -1,0 / + 1,4 bar (bez PED)

Dostosowana wysokość kołnierza Max. 160 mm - na zamówienie  
Standardowe pokrętko: z tworzywa sztucznego (vlt1816004)  
Standardowa uszczelka: EPDM  
Standardowe wykończenie powierzchni: pokrywa polerowana / kołnierz satynowy



A	60x8 mm	60x10 mm	80x10 mm	100x10 mm	140x10 mm	160x10 mm
Weight		+/- 14,6 kg				



Available gaskets	
TYPE OF MATERIAL	TEMPERATURE
EPDM	-35°/+110°
NITRILE (NBR)	-15°/+110°
SILICON	-35°/+200°
VITON	-20°/+200°