



# Właz prostokątny **B5E** 420x310 mm

Rectangular manhole door for wine cooper in AISI 304 or AISI 316 stainless steel  
- frame in flat stainless steel  
- vertical outwardly opening access 420 x 310 mm.

Working pressure: -1,0/+0,7 Bar (without PED)

Tailored height of frame Max 160mm - on request  
Standard handwheel: stainless steel handwheel(vlt18rz202l)  
Standard gasket: EPDM  
Standard surface finish: polished cover/satin frame

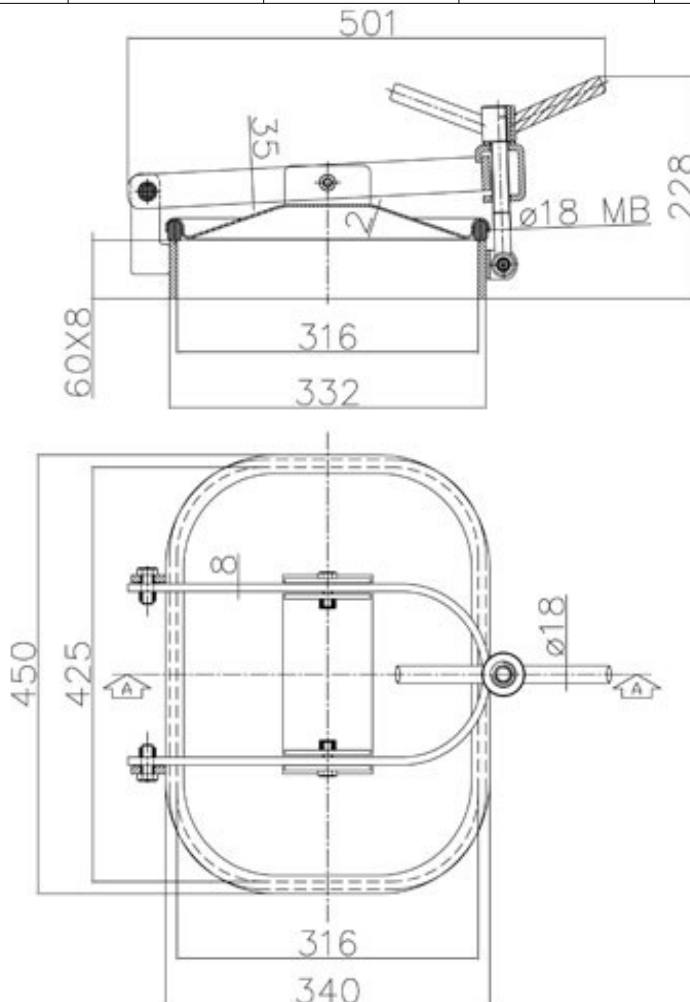
Właz prostokątny ze stali nierdzewnej AISI304 lub AISI316  
- kołnierz z płaskiej stali nierdzewnej  
- poziome otwarcie na zewnątrz  
- prześwit 420 x 310 mm.

Ciśnienie robocze: -1,0 / + 0,6 bar (bez PED)

Dostosowana wysokość kołnierza Max. 160 mm - na zamówienie  
Standardowe pokrętko: ze stali nierdzewnej (vlt18rz202l)  
Standardowa uszczelka: EPDM  
Standardowe wykończenie powierzchni: pokrywa polerowana / kołnierz satynowy



|        |             |          |          |           |           |           |
|--------|-------------|----------|----------|-----------|-----------|-----------|
| A      | 60x8 mm     | 60x10 mm | 80x10 mm | 100x10 mm | 140x10 mm | 160x10 mm |
| Weight | +/- 11,9 kg |          |          |           |           |           |



| Available gaskets |             |
|-------------------|-------------|
| TYPE OF MATERIAL  | TEMPERATURE |
| EPDM              | -35°/+110°  |
| NITRILE (NBR)     | -15°/+110°  |
| SILICON           | -35°/+200°  |
| VITON             | -20°/+200°  |