



Właz prostokątny B7

420x310 mm

Rectangular manhole door for wine cooper in AISI 304 or AISI 316 stainless steel
- frame in flat stainless steel
- vertical outwardly opening access 420 x 310 mm.

Working pressure: +0,6 Bar (without PED)

Tailored height of frame Max 160mm - on request
Standard handwheel: nylon handwheel(vlt1816004)
Standard gasket: EPDM
Standard surface finish: polished cover/satin frame

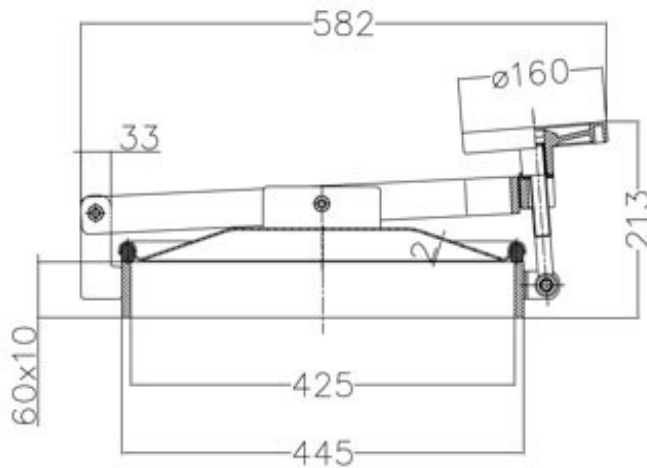
Właz prostokątny ze stali nierdzewnej AISI304 lub AISI316
- kołnierz z płaskiej stali nierdzewnej
- poziome otwarcie na zewnątrz
- prześwit 420 x 310 mm.

Ciśnienie robocze: +0,6 bar (bez PED)

Dostosowana wysokość kołnierza Max. 160 mm - na zamówienie
Standardowe pokrętko: z tworzywa sztucznego (vlt1816004)
Standardowa uszczelka: EPDM
Standardowe wykończenie powierzchni: pokrywa polerowana / kołnierz satynowy



A	60x8 mm	60x10 mm	80x10 mm	100x10 mm	140x10 mm	160x10 mm
Weight		+/- 15,0 kg				



Available gaskets	
TYPE OF MATERIAL	TEMPERATURE
EPDM	-35°/+110°
NITRILE (NBR)	-15°/+110°
SILICON	-35°/+200°
VITON	-20°/+200°

